

基于空气循环工艺的轻便型钻机的研制与应用

祝强, 谭春亮*, 冉灵杰, 苏兴涛, 岳永东, 卢倩

(北京探矿工程研究所, 北京 100083)

摘要: 根据绿色地质勘查工作规范, 钻孔施工应优先采用模块化、轻便化、小型化、集成度高的钻探设备。基于战略性矿产调查钻探快速查证的需求, 研制空气循环工艺的轻便型钻机, 可以减小钻机体积、质量和功率消耗, 减少人力, 缓解传统钻探面临的绿色环保技术难题, 支撑勘查区块评价与优选。本文重点介绍了轻便型空气钻机的结构形式、技术参数、工艺方法及试验情况。初步总结出一套适用于浅覆盖区矿产快速查证钻探技术方法, 实现绿色勘查。

关键词: 轻便钻机; 空气循环; 绿色勘查; 快速查证; 取样设备

中图分类号: P634.3 文献标识码: A 文章编号: 2096-9686(2023)S1-0419-05

Development and application of portable drilling rig based on air circulation technology

ZHU Qiang, TAN ChunLiang*, RAN LingJie, SU XingTao, YUE Yongdong, LU Qian

(Beijing Institute of Exploration Engineering, Beijing 100083, China)

Abstract: According to the green geological exploration work standard, the borehole drilling should be given priority to modular, lightweight, miniaturized and highly integrated drilling equipment. Based on the demand for rapid verification of strategic mineral survey drilling, the development of a portable drilling rig with air circulation technology can reduce the volume, weight and power consumption of the drilling rig, reduce manpower, alleviate the green technical problems faced by traditional drilling, and support the evaluation and optimization of exploration blocks. This paper mainly introduces the structure form, technical parameters, technological method and test of portable air drill. A set of drilling technology for quick verification of mineral resources in shallow covered areas is preliminarily summarized to realize green exploration.

Key words: portable drilling rig; air circulation; green exploration; quick verification; sampling equipment

0 引言

浅层钻探取样技术又称浅钻技术, 是通过轻便式钻探设备以及配套的工艺方法, 来完成取样或者成孔的一种钻探技术^[1]。中国地质调查局北京探矿工程研究所研究的浅钻技术, 缓解了传统地质取样(井探、槽探和人工挖掘等)破坏环境的问题, 基本解决了山区难进入、特殊浅覆盖景观区地质取样的

难题, 提供了良好的技术支撑。

随着新一轮找矿突破战略行动的持续推进, 煤炭、锰、铜、铝土矿、钨、金等重要矿产勘查新获一批大型以上规模矿产地。2016~2020年, 全国矿产勘查累计完成钻探工作量 3332 万 m, 钻探技术升级已经迫在眉睫。在新的形势下, 研制轻便绿色高效的浅层取样工艺器具, 可以实现浅覆盖区矿产快速查

收稿日期: 2023-05-06; 修回日期: 2023-08-17 DOI: 10.12143/j.ztgc.2023.S1.067

基金项目: 中国地质调查局地质调查项目“地质矿产勘查钻探技术升级与应用示范”(编号: DD20211345)

第一作者: 祝强, 男, 汉族, 1989年生, 工程师, 探矿工程专业, 长期从事浅钻绿色勘查技术的研究工作, 北京市海淀区学院路29号, zqiang@mail.cgs.gov.cn。

通信作者: 谭春亮, 男, 汉族, 1979年生, 正高级工程师, 探矿工程专业, 从事浅层取样钻探技术研究工作, 北京市海淀区学院路29号, tchunliang@mail.cgs.gov.cn。

引用格式: 祝强, 谭春亮, 冉灵杰, 等. 基于空气循环工艺的轻便型钻机的研制与应用[J]. 钻探工程, 2023, 50(S1): 419-423.

ZHU Qiang, TAN ChunLiang, RAN LingJie, et al. Development and application of portable drilling rig based on air circulation technology[J]. Drilling Engineering, 2023, 50(S1): 419-423.

证,为地质矿产勘查提供技术支撑。

矿产勘查工作区多位于难进入山区,交通不便,地质条件比较复杂,环境比较恶劣,地层破碎,传统取样钻机和钻进工艺无法高质、高效完成钻探取样,给矿产勘查带来了极大的困难^[2]。基于空气循环工艺的轻便型钻机的研制可以很好地利用浅钻技术的优点满足矿产快速勘查的需求,可以实现快速搬运、快速取样(岩粉)目的,提高钻探速度和降低成本,避免探槽对环境的破坏,满足矿产普查、化探取样的需求,完成对矿产资源的评估、地质情况的检验^[3]。与传统钻探相比,大大减少了工作量,提高了效率,具有显著优势。为野外发现矿体异常并及时追踪和现场异常评价提供了高效、便利的勘查手段^[4]。服务支撑交通不便地区的矿产快速查证工作。

1 国内外研究现状

1.1 国外研究现状

为了适应油气和固体矿产资源勘探高效率、低成本的要求,国外于20世纪70~80年代开始研发空气正、反循环钻探取样工艺,该工艺在澳大利亚、加拿大、美国等国家矿产勘查领域已得到认可,并且广泛地应用于油气和固体矿产勘查工作中,其每个回次的钻进时间提高到了分钟级。利用空气反循环钻探(RC)钻进的工作量这些年来在不断增长,尤其是在经济和矿产勘查力度比较大的国家,其中澳大利亚最高,超过80%;美国80%左右;东南亚等国家60%左右(见图1)。

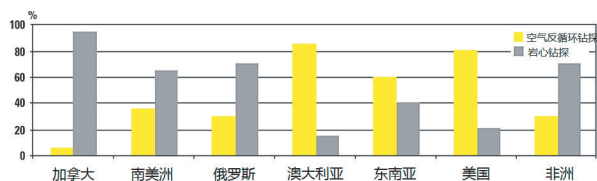


图1 国外RC钻探与岩心钻探对比

目前已经形成了系列化空气反循环钻探取样装备及取样器具,比较有代表性的产品包括:英国DANDO公司研发的Mintec18型多功能钻机,该钻机采用6×6重型卡车搭载,最大扭矩13000 N·m、钻孔倾角45°~90°,在安全保护方面,该钻机配有低油位液压保护系统、Rod Spin安全防护系统等,当孔口安全防护门打开时,动力头自动降速;美国Boart Longyear公司研发的LX11型履带式多功能钻机

(图2a),该钻机在100 r/min转速时,最大扭矩达到7800 N·m,动力头行程7.2 m,钻孔深度400 m(口径4 in)(1 in=25.4 mm,下同),并匹配有全套的空气钻进器具;瑞典SANDVIC公司研发的Leopard DI650i型柴动自行走履带式智能潜孔钻机(图2b),该钻机采用一体化设计,发动机功率403 kW、空压机流量28.3 m³/min、工作压力3.0 MPa,匹配MRH6型动力头和RH560系列潜孔冲击钻机。



(a) 美国宝长年LX11型多功能钻机



(b) 瑞典Leopard DI650i型潜孔钻机

图2 国外主流机动式空气循环钻机

国外公司在注重空气循环钻机主机的研发和制造的同时,也十分注重空气循环钻机配套使用的配件和工具等易损件、易耗品的研发和生产,并形成了系列成熟产品,包括钻杆、钻具、钻头、配套工具、样品收集器等,根据不同地层或地质需求,这些器具的结构、材料和零部件连接方式也不尽相同。

1.2 国内研究现状

空气循环钻进技术在国内外矿产勘查中应用程度不同,一般而言,国外勘查市场、外国公司在国内的勘查和国内公司在海外施工,较多使用空气循环钻进技术;国内勘查活动,尤其是国企和事业单位、科研单位等钻探工作,大多使用绳索取心钻探。2020年,国内非油气类钻探累计进尺约500万m,较少有空气循环钻探技术的报道,空气循环钻进工作

量仅占2%;而研发或生产空气循环钻探机具的单位或公司,也极少有相关业务。空压机是空气循环钻进设备中的重要单元,以无锡某空压机生产公司为例,在2020年生产的空压机销售至钻探领域的不足40%,且较多与地热、水井钻机相配套。国内应用比较多的空气循环钻机有保定宏业公司40 m山地钻机和探矿工程所TGQ-100C型车装式钻机(见图3)。



(a) 保定宏业公司40m山地钻机



(b) 探矿工程所TGQ-100C型车装式钻机

图3 国内主流空气循环钻机

2 问题分析

(1)目前国内浅层钻机以取岩心样品为主,钻进效率较低,一般为1~2 m/h,针对前期矿产普查阶段,需要快速查证地层结构和层位,快速查证物化探异常工作,难以满足要求。

(2)岩心钻探需要冲洗液循环,周边环境污染大,而空气钻探以空气作为循环冷却介质,无冲洗液,对周边环境无污染,绿色环保。

(3)履带式或车装式环境钻探取样钻机,体积大,质量大,不适用于山区面积性矿产勘查工作,轻便型钻机比较适合交通不便地区的浅覆盖区矿产快速查证等工作。

(4)针对以快速成孔为目的的勘查需求,轻便型空气循环钻机可以有效降低成本,提高效率。

3 轻便型钻机研究

3.1 钻机整体方案及技术参数

精准对接地质需求,钻机以“减轻质量”为设计原则,采用框架组合,便于快速装拆、人力搬运;全液压驱动,能够适应多种地形,适用于钻探深度较浅,车辆等大型设备无法到达的地区,适用于山地、沼泽、丛林等交通不便地区的快速成孔取样工作。

设计思路主要采用几点:优化钻机结构,减轻整体质量;模块化设计,减轻单体质量;钻机具采用轻质材料,减轻零部件质量;优化液压系统,减轻模块质量;优化空气循环系统,减轻模块质量;降低钻进能力,减轻整体质量。

采用液压传动控制钻机的各个动作。钻机主动力由一台汽油发动机提供,通过皮带驱动液压油泵,将机械能转化为液体压力能,油泵输出的高压油通过换向阀驱动两个液压马达,马达将液体压力能转化为机械能,从而实现钻机的旋转、加压和提升等动作。钻机气源部分由一台发动机分别驱动一台空压机,压缩空气后为钻机提供冲洗介质。

钻机结构如图4所示,主要技术参数见表1。

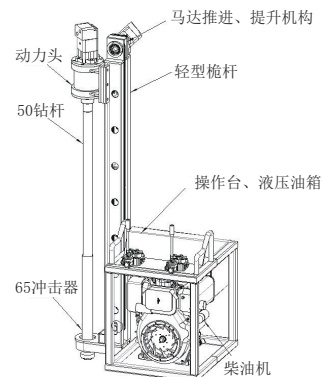


图4 钻机结构示意图

3.2 轻量化设计

钻机轻量化设计是实现钻机便携性的关键^[5]。从国内外钻机轻量化设计现状来看,动力单元模块、动力头模块及钻机架模块是钻机轻量化设计的重点,需要综合运用钻机结构优化、模块化设计、高强度轻质材料等3种方法进行优化设计。

3.2.1 钻机结构设计

通过有限元方法,对钻机零部件开展应力应变分析、稳定性分析与振动分析等,并以此为基础进行零部件的结构轻量化设计(见图5、图6)。

表1 钻机设计参数

钻机形式	轻便型、立柱式、模块化
采用工艺	空气正循环钻进工艺
钻深/m	15
潜孔钻头直径/mm	70
最大扭矩/N·m	500
最大转速/(r·min ⁻¹)	0~50
推进力/提升力/kN	10
进尺效率/(m·h ⁻¹)	5~10
钻机质量/kg	≤160
空压机组质量/kg	≤140

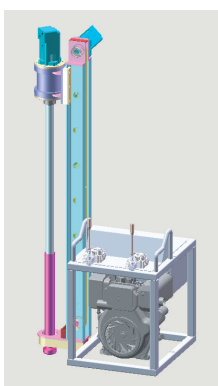


图5 结构设计

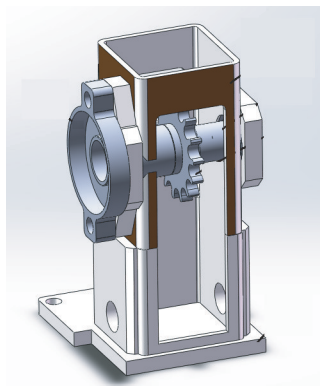


图6 马达-链条给进结构设计

3.2.2 钻机模块化设计

钻机采用模块化设计,分为4个模块:钻机架模块、动力头模块、液压系统模块和空气系统模块^[6]。整套钻机的质量匹配合理,并采用快速连接的方式,使人力在装拆和搬迁时,更加方便、快捷。

3.2.3 机具材料优化

选用高强度的铝合金等新型轻质材料,提高铝合金材料强度,通过热处理工艺(淬火+时效)以提

高结构件强度及整体质量。

按照新材质的特点,在钻机的不同部位进行合理的使用和匹配;采用计算机模拟和有限元设计分析,在保证结构件强度的同时进行减重^[8]。钻架与底座采用高强度的铝合金,比钢制结构的质量减轻50%以上,钻杆采用铝合金材料,比钢钻杆质量减轻约40%。

3.2.4 钻机液压系统设计

液压系统设计是实现钻机各项功能运行、满足钻机轻便节能的基础^[9]。通过优化管道油路的布线,减小钻机整机结构布置的空间,实现液压泵站与动力机的功率最优匹配。为满足钻机施工工艺需要,液压系统设计回转和给进等动作,应用分合流技术,通过分流集流阀来分配油液实现泵站系统模块化,从而减少单一模块单元质量,主系统采用负载反馈变量系统,实现无级调速,根据负载的变化情况提供压力-流量,最大限度提高系统效率,减少液压系统的发热^[10]。

3.2.5 空气循环系统设计与优选

通过系统性能分析,优选空气循环系统,优化输气管路,匹配低风压潜孔冲击器和钻头,提高钻进效率(见图7)。

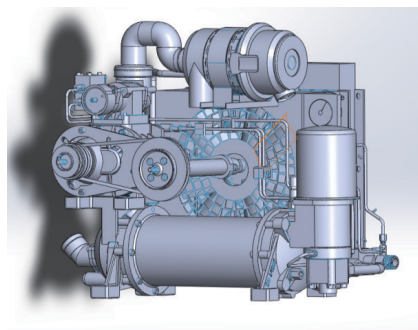


图7 便携式空压机

4 试验情况

在研发基地进行了场地试验。试验中发现冲击钻进速度较纯回转钻进快,最深进尺15 m,钻进效率可达15 m/h(见图8)。



图8 场地钻进试验

经过场内和野外多次试验,研究的空气循环工艺的轻便型钻机特点如下:

(1)底盘尺寸合理,移动方便,结构形式适用于森林和山地丘陵等交通不便地区;

(2)动力强劲,钻机给进和提升使用集成式液压泵站动力、空气压缩机自用液压泵站动力;

(3)行程为1 m,钻进深度为15 m,提高了钻进效率,并且减少钻杆接头数量等漏气因素;

(4)结构紧凑,钻机动力泵站置于钻机底座上,不再额外占用空间。还可以起到配重的作用;

(5)采用空气循环钻进工艺,无需冲洗液,满足干旱、半干旱景观区钻进要求,能极大提高取样效率和质量,适用于交通不便地区的矿产快速查证工作。

5 结论

(1)试验证明,基于空气循环的轻便型钻机,能够满足浅表层钻探调查取样的需求,整机质量轻,模

块化设计,操控简单,运转可靠。

(2)空气循环钻进工艺能很好的满足矿产快速勘查的需求,可以实现快速搬运、快速取样(岩粉)目的,提高钻探速度和降低成本,满足矿产普查、化探取样的需求,服务支撑交通不便地区的矿产快速查证工作。

(3)基于空气循环工艺的轻便型钻机可以绿色高效地开展取样工作,其钻进速度快、经济成本低、绿色化程度高,满足绿色勘查的要求。

参考文献:

- [1] 赵洪波,何远信,宋殿兰,等.云南漕涧锡矿矿区以钻代槽勘查技术研究[J].地质学报,2016,90(10):2919-2929.
- [2] 祝强,冉灵杰,苏兴涛,等.浅钻技术在黔西南雄武背斜地区以钻代槽取样中的应用研究[J].地质装备,2022,23(5):13-16.
- [3] 卢猛,何远信,宋殿兰,等.草原浅覆盖区浅钻取样技术的研究与应用[J].探矿工程(岩土钻掘工程),2015,42(11):1-6.
- [4] 林广利,谭春亮,岳永东,等.TGQ-50型轻便钻机在浅覆盖区地质填图中的应用[J].西部探矿工程,2017,29(9):31-33.
- [5] 冉灵杰,何远信,宋殿兰.浅钻技术在宁夏青铜峡地区地质填图中的应用研究[J].地质与勘探,2019,55(1):187-193.
- [6] 谭春亮,宋殿兰,岳永东,等.钻探技术在敖汉旗浅覆盖区1:5万地质填图中的应用研究[J].探矿工程(岩土钻掘工程),2017,44(12):43-47.
- [7] 谭春亮,宋殿兰,苗国文,等.浅钻找矿技术在祁漫塔格成矿带的应用研究[J].西部探矿工程,2016,28(9):27-30.
- [8] 岳永东,谭春亮,宋殿兰,等.基于绿色勘查的浅钻技术在浅覆盖区填图中的应用研究[J].探矿工程(岩土钻掘工程),2018,45(12):5-11.
- [9] 谭春亮,宋殿兰,岳永东,等.浅层钻探技术在覆盖区填图工作中的应用研究[J].矿产勘查,2018,9(2):334-340.
- [10] 朱文鉴,张培丰,张建元.TGQ系列勘察取样钻机(具)的研究[J].探矿工程(岩土钻掘工程),2004(2):33-36.

(编辑 王文)