

# 川西甲基卡锂矿 3000 m 科学深钻施工技术

刘振新<sup>1,2</sup>, 翟育峰<sup>\*1,2</sup>, 赵辉<sup>1,2</sup>, 孙宏晶<sup>1,2</sup>,  
王鲁朝<sup>1,2</sup>, 杨芳<sup>1,2</sup>, 田志超<sup>1,2</sup>, 王勇军<sup>3,4</sup>

(1. 山东省第三地质矿产勘查院, 山东烟台 264004; 2. 山东省地矿局钻探工程技术研究中心, 山东烟台 264004;  
3. 山东省地质矿产勘查开发局第二水文地质工程地质大队(山东省鲁北地质工程勘察院), 山东德州 253072;  
4. 山东省地热清洁能源探测开发与回灌工程技术研究中心, 山东德州 253072)

**摘要:**川西甲基卡锂矿 3000 m 科学深钻位于青藏高原中北部的松潘甘孜造山带, 采用绳索取心钻进和绳索取心液动冲击回转钻进、硬岩地层金刚石钻头优选、加长型内涂层内管和改进型打捞器、环保型无固相聚合物冲洗液技术等关键技术, 终孔孔深 3211.21 m, 创造了高原地区小口径固体矿产勘查孔深新纪录和当时全国同类型钻孔施工效率纪录。对甲基卡伟晶岩锂矿成矿模式、成矿机制的理论创新, 具有重要的科学意义, 也为高原地区深部钻探施工提供了借鉴。

**关键词:**科学深钻; 液动冲击回转钻进; 钻头优选; 环保型无固相聚合物冲洗液; 甲基卡锂矿; 高原地区

**中图分类号:** P634 **文献标识码:** B **文章编号:** 2096-9686(2023)04-0041-08

## 3000m scientific deep drilling construction technology for Jiajika lithium mine in western Sichuan

LIU Zhenxin<sup>1,2</sup>, ZHAI Yufeng<sup>\*1,2</sup>, ZHAO Hui<sup>1,2</sup>, SUN Hongjing<sup>1,2</sup>,  
WANG Luzhao<sup>1,2</sup>, YANG Fang<sup>1,2</sup>, TIAN Zhichao<sup>1,2</sup>, WANG Yongjun<sup>3,4</sup>

(1. Shandong No.3 Exploration Institute of Geology and Mineral Resources, Yantai Shandong 264004, China;

2. Drilling Engineering Technology Research Center of Shandong Provincial Bureau of Geology & Mineral Resources, Yantai Shandong 264004, China;

3. The Second Team of Hydrogeology and Engineering Geology, Shandong Provincial Bureau of Geology & Mineral Resources (Shandong Provincial Lubei Geo-engineering Exploration Institute), Dezhou Shandong 253072, China;

4. Shandong Engineering Technology Research Center for Geothermal Clean Energy Exploration and Reinjection, Dezhou Shandong 253072, China)

**Abstract:** The 3000m deep scientific drilling of west Sichuan Jiajika lithium mine is located in the Songpan-Garze orogenic belt in the middle and north of the Qinghai-Tibet Plateau. Key technology such as wireline coring drilling and wireline coring hydraulic percussive rotary drilling, diamond bit optimization in hard rock formation, lengthened internal coating inner pipe and improved fishing device, and environment-friendly solid-free polymer flushing fluid technology are adopted. The final hole depth is 3211.21 meters, creating a new record for the depth of small caliber solid mineral exploration holes in plateau areas and a national record for the efficiency of drilling construction of the

收稿日期: 2023-04-19; 修回日期: 2023-06-25 DOI: 10.12143/j.ztgc.2023.04.006

基金项目: 南京大学卓越研究计划“川西伟晶岩型锂矿科学钻探”项目; 山东省地矿局 2022 年度科技攻关项目“深孔地质岩心钻孔轨迹控制技术研发及应用”(编号: KY202205)

第一作者: 刘振新, 男, 汉族, 1987 年生, 山东省地矿局深部钻探工程技术创新团队成员, 山东省地矿局钻探工程技术研究中心技术骨干, 工程师, 勘查技术与工程专业, 从事深部钻探技术应用与生产工作, 山东省烟台市芝罘区机场路 271 号, 963964017@qq.com。

通信作者: 翟育峰, 男, 汉族, 1984 年生, 山东省地矿局钻探工程技术研究中心技术室主任, 山东省地矿局深部钻探工程技术创新团队核心成员, 高级工程师, 地质工程专业, 硕士, 从事钻探技术研究工作, 山东省烟台市芝罘区机场路 271 号, 282163880@qq.com。

引用格式: 刘振新, 翟育峰, 赵辉, 等. 川西甲基卡锂矿 3000m 科学深钻施工技术[J]. 钻探工程, 2023, 50(4): 41-48.

LIU Zhenxin, ZHAI Yufeng, ZHAO Hui, et al. 3000m scientific deep drilling construction technology for Jiajika lithium mine in western Sichuan[J]. Drilling Engineering, 2023, 50(4): 41-48.

same type at that time. It has important scientific significance for the theoretical innovation of the metallogenic model and mechanism of the Jiajika pegmatite lithium deposit, and also provides a reference for the deep drilling construction in the plateau area.

**Key words:** scientific deep drilling; hydraulic percussive rotary drilling; drill bit optimization; environmental-friendly solid-free polymer flushing fluid; Jiajika lithium mine; plateau areas

## 0 引言

近年来,随着锂电池、新能源汽车、可控核聚变等领域快速发展和不断突破,锂的战略地位不断提升,被誉为“21世纪的能源金属”。青藏高原是中国大陆关键性矿产资源的重要集结地,其中位于青藏高原中北部的松潘甘孜造山带有中生代花岗岩侵位以及含锂伟晶岩脉的富集<sup>[1-2]</sup>。

甲基卡是亚洲目前最大的伟晶岩型锂辉石矿区,川西甲基卡锂矿3000 m科学深钻(以下简称“JSD”)隶属于南京大学卓越研究计划“川西伟晶岩型锂矿科学钻探”项目<sup>[2]</sup>。2020年6月3日正式开钻,2021年1月21日终止钻进,用时232天;设计孔深3000 m,终孔孔深3211.21 m,终孔孔径98 mm,钻获岩心3202.25 m,岩心采取率99.72%;创造了青藏高原小口径固体矿产勘查领域孔深新纪录,同时也创造了当时同类型钻孔全国效率纪录。深钻项目的成功实施,为探索川西伟晶岩型锂矿成矿机理、建立伟晶岩型锂矿创新理论、实现锂矿找矿突破提供了有力的支撑。

## 1 项目概况

### 1.1 钻孔位置

JSD位于四川省甘孜藏族自治州雅江县木绒乡新卫村附近(参见图1),在融达锂业与天齐锂业矿区之间,海拔4500 m。孔位距离最近的乡镇塔公镇约24 km,道路为村村通水泥路、矿区山路。

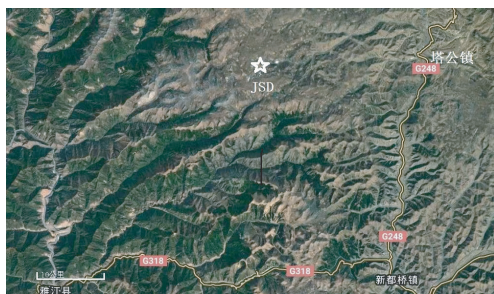


图1 JSD钻孔位置

Fig.1 The position of borehole

### 1.2 区域地质背景

甲基卡和马尔康片麻岩穹隆是松潘-甘孜造山带中研究程度较高、锂矿成矿前景最佳的两个矿集区,甲基卡共发现花岗伟晶岩脉509条<sup>[3]</sup>。松潘-甘孜造山带的锂矿床资源丰富。四川甲基卡矿田是中国乃至世界上锂矿资源最集中的地区之一,是我国重要的伟晶岩型稀有金属成矿地区。伟晶岩主要产于穹隆顶部和周缘上三叠统西康群石榴子石-红柱石-十字石动热变质地层中<sup>[4]</sup>。

### 1.3 实钻地层

实际钻遇地层有第四系松散沉积物,三叠系西康群片岩夹含矿伟晶岩脉,角岩和细晶花岗岩夹伟晶岩脉,二云母花岗岩和钙硅酸盐。0~555 m孔段,地层岩性以第四系地层、片岩为主,岩石硬度中等;555~1553 m孔段,以伟晶岩为主,上部角岩发育,下部花岗岩较为发育,岩石硬;1553~3210 m孔段,伟晶岩、角岩、花岗岩交替发育,岩石硬。通过超声成像测井,150~250、350~450、849~866、991~1000和1900~1920 m孔段裂隙较发育。

## 2 技术要求与施工难点

### 2.1 技术要求

(1)全孔岩心采取率平均不低于90%,含矿段(伟晶岩)采取率 $\geq 95\%$ ,终孔直径 $\geq 95$  mm。岩矿心洗净后按次序装箱,长度 $> 10$  cm的岩心编号,按钻进回次填写岩心牌,对岩心箱进行编号并标明孔深。

(2)孔斜满足规范要求,终孔顶角偏斜 $\geq 15^\circ$ 。

(3)每钻进100 m、终孔后用钢尺进行孔深测量,误差 $> 1\%$ 时要修正孔深。

(4)钻孔施工期间,按照规范要求完成简易水文观测记录。

(5)原始班报表真实、准确、整洁,交接班班长和机长要亲笔签字,终孔后按统一格式装订成册。

(6)施工结束后,协助下入光纤<sup>[5]</sup>,填砾处理,孔

口附近建立科钻纪念碑。

(7) 钻孔施工期间,需要按国内深钻施工质量要求,完成全井段测井,包括电阻率、自然电位、激发极化测井、密度测井、自然伽马、声速测井、磁化率测井、井温、井径、井斜等,之后又增加了超声成像测井。

## 2.2 施工难点

(1) 钻孔位置海拔4500 m,高寒缺氧、紫外线强烈,另外该地区七、八月份多雷电天气,造成柴油发动机动力减弱、油耗增加;高原地区气压低,易出现“开锅”现象;橡胶管件、密封件老化快,设备故障率高。

(2) 施工区域在藏民牧区范围内,高原生态环境脆弱,环保要求高,前期进场手续审批严格。

(3) 前期施工采用发电机组发电满足生产、生活用电需求,需从59 km外的新都桥镇购买、运输柴油,藏区购买柴油需在当地政府备案,每次均要公安部门开具相关证明,后勤保障较困难。

(4) 该地区附近无施工过的深孔可供参考,同时钻孔靠近鲜水河、龙门山断裂带,施工中要考虑地层破碎以及可能发生地震带来的影响。

(5) 设计孔深3000 m,孔径98 mm,对管材材质、强度要求高。

## 3 钻孔施工概况

### 3.1 钻孔结构

考虑钻遇地层情况、终孔孔径和孔深、矿区施工经验、设备和钻具能力、钻头(钻杆)直径与套管内外直径的配合、孔内试验测试仪器等因素<sup>[6-10]</sup>,实际的钻孔结构如图2所示,与设计相比,增加了150 mm口径,增加一级套管结构,为下部施工留有余地。

### 3.2 钻进工艺

孔口管:采用 $\varnothing 175$  mm单动双管提钻取心工艺钻进至13.60 m,然后采用 $\varnothing 225$  mm钻头扩孔至13.60 m,下 $\varnothing 219$  mm套管,下深13.60 m。

一开:采用 $\varnothing 175$  mm单动双管提钻取心工艺钻进至64.58 m,下入 $\varnothing 168$  mm套管,下深64.58 m。

二开:采用 $\varnothing 150$  mm/ $\varnothing 122$  mm“钻扩一体”金刚石绳索取心钻进工艺钻进至151.30 m,下入 $\varnothing 140$  mm套管,下深151.30 m。

三开:采用 $\varnothing 122$  mm绳索取心钻进工艺钻进至1244.60 m,下入 $\varnothing 114$  mm钻杆作为套管使用,下深1244.60 m。

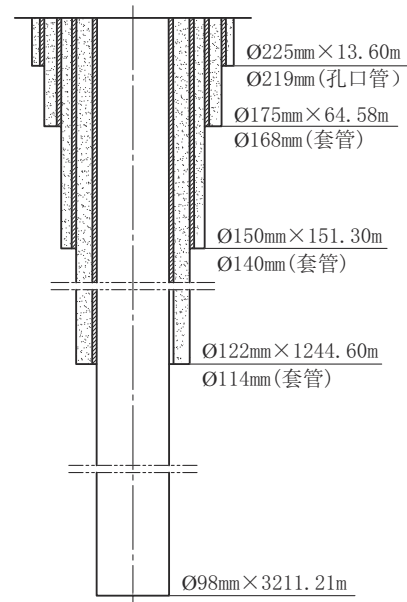


图2 钻孔结构

Fig.2 Borehole structure

四开: $\varnothing 98$  mm孔段采用了两种钻进方法。1244.60~1310.75 m孔段采用了 $\varnothing 98$  mm金刚石绳索取心钻进工艺,1310.75~3211.21 m采用了 $\varnothing 98$  mm液动冲击回转钻进工艺。

### 3.3 钻进参数

金刚石钻进中,采用高转速为主的钻进规程,发挥金刚石钻进的特点;泵量选择,要求足以冷却金刚石钻头、排除孔内岩粉,泵量均匀连续。具体钻进参数见表1。

## 4 采用的关键技术

### 4.1 冲击回转钻进技术

与常规回转钻进方法相比,冲击回转钻进具有机械钻速高、回次进尺长、钻探质量好等优点。在坚硬、致密的“打滑”岩层应用液动冲击回转钻进,可缓解金刚石钻头打滑问题<sup>[11-12]</sup>,提高机械钻速;对于硬、脆、碎地层,一定频率冲击致其产生体积破碎;使用液动冲击绳索取心钻具,一定频率纵向载荷能够有效防止岩心堵塞内管,从而提高回次进尺长度,为长岩心管(4.60 m)取心钻进提供了保障,是该孔能够高效、优质完成的主要因素之一。

JSD施工过程中,S98 mm绳索取心钻进(1244.60~3211.21 m)主要钻遇伟晶岩、角岩、花岗岩等地层,可钻性等级约为7~10级,1244.60~

表1 钻进参数

Table 1 Drilling parameter

孔段/m	孔径/mm	钻压/kN	转速/(r·min <sup>-1</sup> )	泵量/(L·min <sup>-1</sup> )	泵压/MPa
0~13.60	225	10~20	119	235	0~0.5
13.60~64.58	175	10~25	484	235	1.0~2.0
64.58~151.30	150	12~20	484	235	1.0~2.0
151.30~1244.60	122	10~20	484, 333	235	2.0~5.0
1244.60~1310.75	98	10~15	333, 234	95	3.0~5.0
1310.75~3211.21	98	10~15	333, 234	95, 72	6.5~9.0

1310.75 m部分孔段出现了钻头打滑、回次进尺较低的问题,为此使用了金刚石绳索取心液动锤钻进,经统计(见表2),采用常规绳索取心钻具24个回次平均回次进尺仅2.76 m,机械钻速1.26 m/h,绳索取心

液动锤钻进484个回次平均回次进尺3.93 m,机械钻速1.49 m/h,数据表明采用绳索取心液动锤钻进能够有效地提高施工效率。

表2 绳索取心液动锤钻进情况

Table 2 Drilling situation of rope coring hydraulic hammer

钻进方法	孔段/m	累计进尺/ m	回次数/ 个	平均回次进尺/ m	机械钻速/ (m·h <sup>-1</sup> )	钻压/ kN	转速/ (r·min <sup>-1</sup> )	泵量/ (L·min <sup>-1</sup> )
绳索取心	1244.60~1310.75	66.15	24	2.76	1.26	10~15	333, 234	95
绳索取心液动锤	1310.75~3211.21	1900.46	484	3.93	1.49	10~15	333, 234	95, 72

#### 4.2 加长型内涂层内管和改进型打捞器

岩心与内管内壁间隙较小,钻遇破碎地层易发生岩心堵塞,从而影响回次进尺。在S98 mm口径施工阶段,使用了加长型防堵内管,内管长度4.60 m,内管内壁经过特殊涂层处理,光滑度较好,在不改变钻探工艺前提下,能起到一定减阻作用,岩心堵塞概率降低,增大了回次进尺,提高了施工效率。

S98 mm口径施工阶段,使用了改进型的打捞器(图3),此打捞器有两处进行了改进设计:(1)减小了横截面面积,截面最大处仅为51.5 mm,取心下

放打捞器时,遇水阻力降低,减少了下放打捞器的辅助时间。(2)增加了锁止机构,打捞内管总成时,打捞器牢固锁住内管总成的捞矛头,能够避免打捞中内管总成脱离;当需要跟管器撞击内管总成确保内管到位时,或者撞击器撞击脱落钻具内岩心时,能够牢固锁住跟管器、岩心撞击器的捞矛头,避免脱落而增加辅助时间。据统计,孔深3200 m时进行取心作业,下放打捞器时间仅27 min;整个钻施工过程中,未发生内管总成、岩心撞击器、跟管器脱离打捞器的情况。

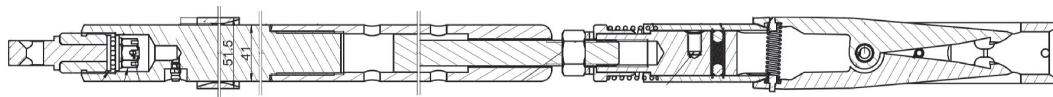


图3 改进型打捞器

Fig.3 Improved overshot device

#### 4.3 环保型冲洗液技术

选择冲洗液主要考虑因素:护壁性能、润滑性能、携带和悬浮岩粉的能力、温度影响等。除上部第四系地层采用固相泥浆外,主要采用了无固相聚合物冲洗液。全孔地温最高为110.16℃,最低为

0.03℃,地温梯度3.20℃/100 m,采用的无固相聚合物冲洗液能够满足孔底高温条件<sup>[13-14]</sup>。

该孔大部分孔段地层完整,岩石较坚硬,使用了无固相聚合物冲洗液;150~250、350~450、849~866、991~1000和1900~1920 m等部分孔段裂隙较

发育,孔内阻力较大,钻进时有“憋车”现象,现场熬制聚乙烯醇,每回次取心结束后灌入钻杆内,提高冲洗液护壁性能;在2000~3211.21 m孔段,孔内阻力有所增加,每回次向泥浆池添加一定量乳化油,减小孔内阻力。

冲洗液配方:1 m<sup>3</sup>水+0.5~1.0 kg烧碱+1.0~2.0 kg纯碱+0.7~1.0 kg水解聚丙烯酰胺(PHP)+10~15 kg降失水剂+10~20 kg润滑剂。

冲洗液配制前,将水解聚丙烯酰胺(PHP)、降失水剂提前水化,按照配方比例配制。正常钻进过程中每班要测量出口处冲洗液常规性能参数,注意参数变化情况。使用过程中,性能参数:密度1.02~1.03 g/cm<sup>3</sup>,粘度23~30 s, pH值9~10,含砂量0.5%~0.8%。同时进行了冲洗液性能维护,使用了离心机,及时清除冲洗液中无用固相。

施工中践行“绿色勘查”理念,现场配备4个水

箱作为沉淀池和泥浆池使用,孔口到一级沉淀池的循环槽用PVC管代替,做到了“泥浆不落地”,同时对产生的岩粉进行固化处理,集中存放。

#### 4.4 优选金刚石钻头

一般情况下金刚石钻头钻进坚硬脆性岩石以压裂、压碎为主,钻进较软岩石时,以剪切、切削为主<sup>[15-16]</sup>。孕镶金刚石钻头钻进研磨性较强的地层时,孔底岩粉若不能及时上返,将导致沉积而发生重复破碎,影响钻头寿命<sup>[17-19]</sup>,严重制约钻进效率,在深孔施工中,钻头寿命长短是影响施工效率的重要因素,找出适合矿区地层的钻头尤为重要。

JSD钻孔施工 $\varnothing 225$ 、175、150 mm孔段金刚石钻头各使用1个。三开 $\varnothing 122$  mm孔段使用金刚石钻头21个,四开 $\varnothing 98$  mm孔段使用金刚石钻头40个,钻头使用统计情况见表3。

表3 钻头使用统计

Table 3 Drill usage statistics

口径/mm	孔段/m	钻头数量/个	最高寿命/m	最低寿命/m	平均寿命/m
225	0~13.60	1	13.60	/	13.60
175	13.60~64.58	1	50.98	/	50.98
150/122	64.58~151.30	1	86.72	/	86.72
122	151.30~1244.60	21	153.70	5.10	52.06
98	1244.60~3211.21	40	108.69	9.21	49.17

四开 $\varnothing 98$  mm孔段钻头使用过程中,从生产厂家、工作层有效高度、胎体硬度、金刚石浓度、水口形式与数量、底唇面形状等方面进行对比(表4),综合钻头平均使用寿命,优选适合甲基卡矿区地层的高效长寿命金刚石钻头,避免经常提钻,减少辅助时间,提高钻进效率。使用了WX、HN、ZY、TS、BJ等5个生产厂家不同参数的钻头,优选出BJ厂家钻头更适用于该矿区地层。

## 5 施工成果

### 5.1 质量评述

(1)全孔钻探进尺3211.21 m,取出岩心长度3202.25 m,岩心采取率99.72%,满足质量要求,各开次采取率见表5。0~64.58 m孔段,主要钻遇第四系、片岩地层,岩心较为破碎;64.58~3211.21 mm孔段,主要钻遇片岩、角岩、伟晶岩、花岗岩,地层完整,部分孔段岩心破碎,其余孔段岩心均比较完整。

(2)终孔位置顶角10.93°,方位角108.39°,满足设计要求。孔斜曲线见图4。

(3)全孔进行了32次丈量钻具,孔深测量结果均在规范规定误差范围内。

(4)全孔部分孔段轻微漏失,水位稳定在11.00~14.00 m范围内。

(5)原始班报表由当班记录员按规定填写,内容真实、准确、清洁、齐全,符合质量要求。

(6)施工结束后,该孔留作后续地震监测,起拔部分套管下入光纤,全孔填砾处理。下入光纤、填砾、测试完成后,在孔口附近建立科学钻探纪念碑。

### 5.2 时间利用率统计与分析

JSD孔于2020年6月3日开钻,2021年1月21日终孔,用时232天,台月效率415.24 m,平均机械钻速1.46 m/h。时间利用率统计如图5所示,其中纯钻时间2206.99 h,占正常施工时间的39.64%;辅

表4 Ø98 mm 钻头情况对比

Table 4 Comparison of Ø98 mm drill bit Conditions

生产厂家	工作层有效高度/mm	胎体硬度/HRC	金刚石浓度/%	水口数量/个	底唇面形式	机械钻速/(m·h <sup>-1</sup> )
WX	9	30~35	80	8	平底形	1.30
	12	42~48	100	10	阶梯形	1.34
HN	9	30~35	80	8	平底形	1.30
	12	42~48	100	10	阶梯形	1.36
ZY	9	30~35	80	8	平底形	1.36
	12	42~48	100	10	阶梯形	1.41
TS	9	30~35	80	8	平底形	1.46
	12	42~48	100	10	阶梯形	1.50
BJ	9	30~35	80	8	平底形	1.48
	12	42~48	100	10	阶梯形	1.51

表5 岩心采取率统计

Table 5 Statistics of core recovery rate

开次	孔段/m	孔段长度/m	取心长度/m	岩心采取率/%
孔口管	0~13.60	13.60	8.64	63.53
一开	13.60~64.58	50.98	49.14	96.39
二开	64.58~151.30	86.72	86.52	99.77
三开	151.30~1244.60	1093.3	1092.06	99.89
四开	1244.60~3211.21	1966.61	1965.89	99.96
全孔				99.72

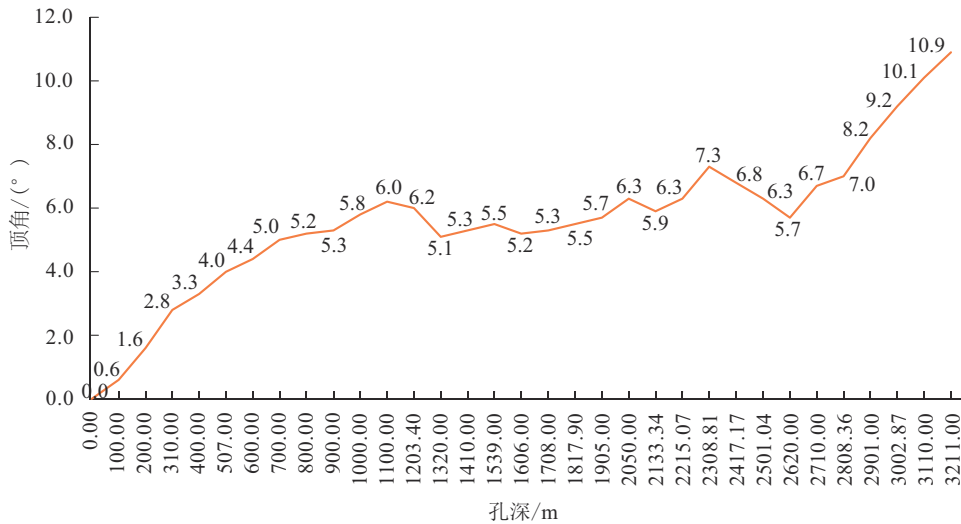


图4 孔斜曲线

Fig.4 Inclinator curve

助时间(包含下套管、测井等时间)2772.14 h,占正常施工时间的49.79%,纯钻时间与辅助时间比例为0.80;孔内事故处理时间0 h;设备故障时间470.67 h,占正常施工时间的8.45%;停待时间(包含等待甲

方指令、避雷等时间)118.20 h,占正常施工时间的2.12%。JSD孔没有发生孔内事故,辅助时间占比较少,台月效率、机械钻速等方面均取得了较好的效果。

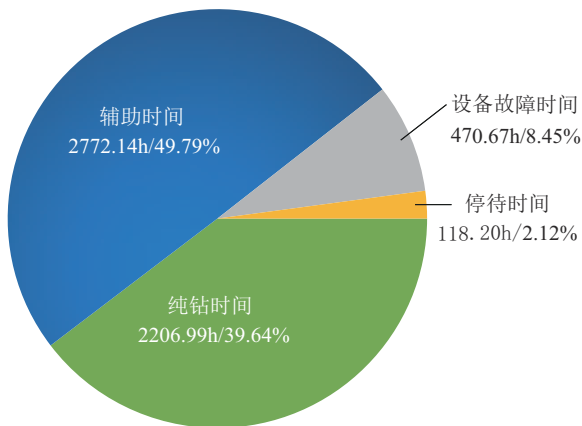


图5 时间利用率统计

Fig.5 Time utilization statistics

## 6 结语

高原地区特深孔科学钻探是一项系统性工程, JSD孔从钻孔结构、钻探工艺、钻探设备、人员组成、后勤保障、高原地区安全防护等方面进行精心筹备。

采用绳索取心液动锤钻进伟晶岩、花岗岩等坚硬、“打滑”地层,可明显提高施工效率,降低孔斜,与常规绳索取心钻进技术相比,机械钻速提高18.3%。

对于地层不熟悉的矿区进行施工时,尝试使用不同厂家、不同参数的钻头,通过统计分析,优选出适用于甲基卡矿区的金刚石钻头。

JSD孔优质、高效完成,对甲基卡矿区伟晶岩锂矿成矿模式、成矿机制的理论创新,具有重要的科学意义,同时为今后高原地区深部钻探施工提供了借鉴和参考。

## 参考文献 (References):

- [1] 许志琴,李广伟,张泽明,等.再探青藏高原十大关键地质科学问题——《地质学报》百年华诞纪念[J].地质学报,2022,96(1):65-94.  
XU Zhiqin, LI Guangwei, ZHANG Zeming, et al. Review ten key geological issues of the Tibetan Plateau—Commemoration of the centennial anniversary of Acta Geologica Sinica[J]. Acta Geologica Sinica, 2022,96(1):65-94.
- [2] 许志琴,朱文斌,郑碧海,等.新能源锂矿战略与大陆动力学研究——纪念南京大学地球科学与工程学院100周年华诞[J].地质学报,2021,95(10):2937-2954.  
XU Zhiqin, ZHU Wenbin, ZHENG Bihai, et al. New energy strategy for lithium resource and the continental dynamics research—Celebrating the centenary of the School of Earth Sciences and Engineering, Nanjing University[J]. Acta Geologica Sinica, 2021,95(10):2937-2954.
- [3] 许志琴,王汝成,朱文斌,等.川西花岗-伟晶岩型锂矿科学钻探:科学问题和科学意义[J].地质学报,2020,94(8):2177-2189.  
XU Zhiqin, WANG Rucheng, ZHU Wenbin, et al. Scientific drilling project of granite-pegmatite-type lithium deposit in western Sichuan: Scientific problems and significance[J]. Acta Geologica Sinica, 2020,94(8):2177-2189.
- [4] 郝雪峰,付小方,梁斌,等.川西甲基卡花岗岩和新三号矿脉的形成时代及意义[J].矿床地质,2015,24(6):1199-1208.  
HAO Xuefeng, FU Xiaofang, LIANG Bin, et al. Formation ages of granite and X03 pegmatite vein in Jiajika, western Sichuan, and their geological significance[J]. Mineral Deposits, 2015, 24(6):1199-1208.
- [5] 施斌,王宝善,张诚成,等.川西甲基卡锂矿3211m科学深钻多物理量分布式光纤观测[J].科学通报,2022,67(23):2719-2726.  
SHI Bin, WANG Baoshan, ZHANG Chengcheng, et al. Multi-physical distributed fiber optic observation in a 3211-m-deep scientific borehole at Jiajika lithium mine, western Sichuan[J]. Chinese Science Bulletin, 2022,67(23):2719-2726.
- [6] 陈师逊,宋世杰.中国东部海区科学钻探施工技术探讨[J].探矿工程(岩土钻掘工程),2014,41(12):1-5.  
CHEN Shixun, SONG Shijie. Discussion of scientific drilling construction technology in eastern sea area of China[J]. Exploration Engineering (Rock & Soil Drilling and Tunneling), 2014,41(12):1-5.
- [7] 杨芳,陈师逊.深部地质钻探钻孔结构与施工分析[J].探矿工程(岩土钻掘工程),2019,46(11):21-26.  
YANG Fang, CHEN Shixun. Analysis of design and construction of deep geodrilling boreholes[J]. Exploration Engineering (Rock & Soil Drilling and Tunneling), 2019,46(11):21-26.
- [8] 翟育峰.西藏甲玛3000m科学深钻施工技术[J].探矿工程(岩土钻掘工程),2020,47(6):8-12,53.  
ZHAI Yufeng. Technical proposal for the 3000m deep scientific drilling borehole in Jiama, Tibet[J]. Exploration Engineering (Rock & Soil Drilling and Tunneling), 2020,47(6):8-12,53.
- [9] 田志超,翟育峰,林彬,等.西藏甲玛3000米科学深钻施工技术[J].钻探工程,2022,49(3):100-108.  
TIAN Zhichao, ZHAI Yufeng, LIN Bin, et al. Drilling technology for 3000m deep scientific drilling in Jiama, Tibet[J]. Drilling Engineering, 2022,49(3):100-108.
- [10] 刘振新,翟育峰,宋世杰,等.川西甲基卡锂矿3000m科学深钻关键技术探讨[J].探矿工程(岩土钻掘工程),2020,47(10):29-32.  
LIU Zhenxin, ZHAI Yufeng, SONG Shijie, et al. Discussion on key technology for the 3000m deep scientific drilling project of Jiajika lithium mine in west Sichuan[J]. Exploration Engineering (Rock & Soil Drilling and Tunneling), 2020,47(10):29-32.

- [11] 刘秀美,李小洋,孙建华.地质钻探液动冲击回转钻进技术再(新)认识[J].探矿工程(岩土钻掘工程),2017,44(4):31-35.  
LIU Xiumei, LI Xiaoyang, SUN Jianhua. New understanding of hydraulic percussive-rotary drilling technology in geological drilling[J]. Exploration Engineering (Rock & Soil Drilling and Tunneling), 2017,44(4):31-35.
- [12] DZ/T 022—2010,地质岩心钻探规程[S].  
DZ/T 022—2010, Geological core drilling regulations[S].
- [13] 田志超,翟育峰,林彬,等.耐高温环保型冲洗液体系在西藏甲玛3000m科学深钻中的应用研究[J].钻探工程,2021,48(11):15-21.  
TIAN Zhichao, ZHAI Yufeng, LIN Bin, et al. Application research of high temperature resistant and environment-friendly drilling fluid system in 3000m scientific deep drilling in Jiama, Tibet[J]. Drilling Engineering, 2021,48(11):15-21.
- [14] 陈师逊,翟育峰,王鲁朝,等.西藏罗布莎科学钻探施工对深部钻探技术的启示[J].探矿工程(岩土钻掘工程),2012,39(11):1-3,9.  
CHEN Shixun, ZHAI Yufeng, WANG Luzhao, et al. Enlightenment to deep drilling technology from scientific drilling in Luobusha of Tibet[J]. Exploration Engineering (Rock & Soil Drilling and Tunneling), 2012,39(11):1-3,9.
- [15] 吴海霞,蔡家品,沈立娜,等.钻井利器之“金刚石钻头”[J].钻探工程,2023,50(2):156-159.  
WU Haixia, CAI Jiapin, SHEN Lina, et al. The story of a drilling weapon—Diamond bit[J]. Drilling Engineering, 2023,50(2):156-159.
- [16] 汤凤林,赵荣欣,周欣,等.深部钻进用新型复合片钻头的试验研究[J].钻探工程,2023,50(1):39-48.  
TANG Fenglin, ZHAO Rongxin, ZHOU Xin, et al. Experimental research on a new generation PDC bit used for deep drilling[J]. Drilling Engineering, 2023,50(1):39-48.
- [17] 汤凤林,Нескоромных В. В.,宁伏龙,等.金刚石钻进岩石破碎过程及其与规程参数关系的研究[J].钻探工程,2021,48(10):43-55.  
TANG Fenglin, NESKOROMNYH V. V., NING Fulong, et al. Research on the rock fragmentation process and its relationship with drilling parameters in diamond drilling[J]. Drilling Engineering, 2021,48(10):43-55.
- [18] 刘海声,汪洪民,刘鹏,等.西藏安多县多才玛矿区强研磨性地层孕镶金刚石使用效果分析[J].地质与勘探,2019,55(6):1473-1483.  
LIU Haisheng, WANG Hongmin, LIU Peng, et al. Analysis on the application effect of impregnated diamond in strong abrasive strata in Duocaima mining area, Anduo county, Tibet[J]. Geology and Exploration, 2019,55(6):1473-1483.
- [19] 阮海龙,沈立娜,胡远彪,等.硬岩超高胎体偏心齿钻头的研制及应用[J].钻探工程,2021,48(3):56-60.  
RUAN Hailong, SHEN Lina, HU Yuanbiao, et al. Development and application of ultrahigh matrix eccentric-cutter bits for deep hard rock[J]. Drilling Engineering, 2021,48(3):56-60.

(编辑 荐华)