

南岭科学钻探NLSD-1孔防斜及纠斜技术

程红文¹, 朱恒银², 刘兵²

(1. 建设综合勘察研究设计院有限公司, 北京 100007; 2. 安徽省地质矿产勘查局 313 地质队, 安徽 六安 237010)

摘要:南岭科学钻探NLSD-1孔位于赣南地区、武夷北东向构造带和南岭东西向构造带的交汇位置, 钻遇岩层层理、板理、构造裂隙及劈理发育, 钻孔内软硬互层、破碎带频繁出现, 多处岩浆岩侵入, 地质因素造成钻孔自然弯曲严重。为保证钻孔垂直度, 采用了绳索取心式液动锤钻进、塔式绳索取心钻具钻进, 以预防钻孔偏斜。遇强促斜地层, 钻孔防斜技术工艺无法控制孔斜时, 则采用定向钻进技术进行钻孔纠斜及侧钻, 以达到人工干预钻孔轨迹的目的。经分析和研究, 所采用的钻孔防斜和纠斜技术在深孔复杂、强促斜地层具有显著的防斜保直效果。

关键词:南岭科学钻探; 钻孔弯曲; 防斜; 纠斜; 绳索取心式液动锤; 定向钻进; 侧钻

中图分类号:P634 **文献标识码:**A **文章编号:**2096-9686(2022)03-0109-09

Deviation prevention and correction technology for NLSD-1 hole of Nanling Scientific Drilling

CHENG Hongwen¹, ZHU Hengyin², LIU Bing²

(1. CIGIS (China) Limited, Beijing 100007, China;

2. 313 Geological Team, Bureau of Geology and Mineral Exploration of Anhui Province, Lu'an Anhui 237010, China)

Abstract: NLSD-1 hole of Nanling Scientific Drilling is located at the intersection of the Wuyi northeast structural belt and the Nanling east-west structural belt in southern Jiangxi. The rock bedding, foliation, structural fractures and cleavage are developed with frequent occurrence of soft and hard interbeds, fracture zones and multiple magmatic rock intrusions in the borehole. These geological factors cause serious natural bending of the borehole. In order to ensure the verticality of the borehole, wireline coring hydraulic hammer drilling and tower wireline core drilling were used to prevent borehole deviation. In case of strong deflecting formation where borehole deviation can not be controlled by borehole deviation prevention technology, directional drilling technology was used together with sidetracking for borehole deviation correction to achieve the purpose of artificial intervention of the borehole trajectory. Analysis and research show that the deviation prevention and correction technology has significant deviation prevention and straight keeping effect in deep hole drilling in complex and strong deflecting stratum.

Key words: Nanling Scientific Drilling; borehole bending; anti-deflection; deviation correction; wireline coring hydraulic hammer; directional drilling; sidetracking

0 引言

南岭科学钻探NLSD-1孔为“深部探测技术与实验研究专项”第五项目“大陆科学钻探选址与钻探试验”子项“大陆科学钻探选址与钻探实验综合

研究”的部分, 由安徽省地质矿产勘查局 313 地质队承担施工任务^[1-2]。

NLSD-1孔选址于江西省赣州市于都县银坑镇, 位于银坑矿田内, 地理位置见图1。所在赣南地

收稿日期: 2022-01-23; 修回日期: 2022-04-16 DOI: 10.12143/j.ztgc.2022.03.014

基金项目: 安徽省科技重大专项“5000米新型能源勘探智能钻探装备与技术”(编号: 2019A05020012)

第一作者: 程红文, 男, 汉族, 1988年生, 工程师, 勘查技术与工程(勘察工程)专业, 硕士, 主要从事岩土工程、地质勘探、探矿工程技术及管理工作, 安徽省合肥市高新区天达路8号安徽轻工D座208(230088), 540221322@qq.com。

引用格式: 程红文, 朱恒银, 刘兵. 南岭科学钻探NLSD-1孔防斜及纠斜技术[J]. 钻探工程, 2022, 49(3): 109-117.

CHENG Hongwen, ZHU Hengyin, LIU Bing. Deviation prevention and correction technology for NLSD-1 hole of Nanling Scientific Drilling[J]. Drilling Engineering, 2022, 49(3): 109-117.

区位于武夷北东向构造带和南岭东西向构造带的交汇位置,构造上属钦杭结合带之华夏板块,横跨武夷、罗霄块体交接带,鹰潭-定南深断裂于两块体间穿过^[3-4]。NLS D-1孔终孔深度2967.83 m,钻孔结构见图2。该孔于1373.71 m深度钻遇推覆构造(F_1),该构造对银坑矿田控岩、控矿具重大意义。 F_1 构造上部为新元古代青白口系火山碎屑岩,下部为上古生界二叠系碎屑岩-碳酸盐岩^[5]。0~1373.71 m,钻遇地层主要有库里组的变质沉凝灰岩、变质凝灰质细砂岩、变质凝灰质板岩,具有层理、板理、劈理、节理、裂隙等构造;1373.71~2967.83 m,钻遇地层主要为二叠系的砂岩、泥岩、泥灰岩、灰岩、煤层等,存在软硬互层^[6]。且钻孔内多处揭露破碎带、岩浆岩脉。受地层岩石各向异性及软硬互层的影响,钻孔弯曲严重,自然弯曲度最大处达 $0.5^\circ\sim 0.8^\circ/10\text{ m}$ ^[1,7],其典型促斜岩层见图3、图4。



图1 NLS D-1孔地理位置示意

Fig.1 Geographical location of NLS D-1 hole

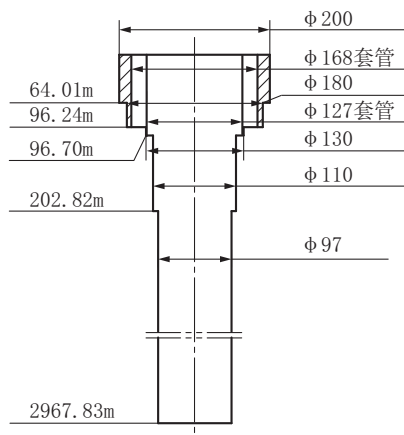


图2 NLS D-1孔钻孔结构

Fig.2 Structure of NLS D-1 hole

为有效控制钻孔孔斜,使其满足设计要求(累计平均顶角 $< 2^\circ/100\text{ m}$,终孔顶角 $< 30^\circ$),该工程采取



图3 板理构造岩石^[7]

Fig.3 Foliation rock



图4 软硬互层岩石

Fig.4 Soft and hard interbeds

了多种预防孔斜、钻孔纠斜的施工工艺和技术措施,取得了显著的效果。

1 钻孔防斜技术

1.1 绳索取心钻进方案

由于钻具与孔壁的间隙能够影响钻头的侧向力,当钻具与孔壁间隙减小时,能够减小钻孔弯曲,达到预防孔斜的效果^[8],因此采用绳索取心钻进方案。绳索取心钻具除钻具满眼外,岩心管近钻头端及岩心管顶端均带有扩孔器或扶正器,具有扶正钻具的作用,能够提高钻具同心度,减弱振动作用,具有较好的防斜效果^[9]。

1.2 采用合理的钻进规程参数

钻压过大时,易造成孔底钻具弯曲,导致钻具产生偏倒角;转速过高时,钻具产生了较大的离心力,增加了孔壁间隙;钻压、转速过低,钻头停留同一位置时间较长,造成孔径超径。这些因素均容易造成钻孔弯曲。

在破碎的二叠系地层钻进时,冲洗液泵量较大,则会对孔壁进行冲蚀,造成超径,也会使钻孔发生弯曲。

为最大限度地防止钻孔弯曲,须采用合理的钻进规程参数。本工程根据钻孔防斜技术经验,采取的钻进规程参数见表1。

表1 钻进规程参数
Table 1 Drilling parameters

主要岩性	钻进孔段/m	钻进方法	钻压/kN	转速/(r·min ⁻¹)	泵量/(L·min ⁻¹)
0.00~1373.71 m, 库里组变质沉凝灰岩、变质凝灰质细砂岩、变质凝灰质板岩等; 373.71~2967.83 m, 二叠系的砂岩、泥岩、泥灰岩、灰岩、煤层等	0.00~202.82	Ø110 mm 硬质合金/金刚石/复合片单动双管钻进	3~4	180~220	96
	202.82~1461.69	Ø97 mm 绳索取心钻进	8~12	100~180	96
	1461.69~1764.36	Ø77 mm 绳索取心钻进	6~10	80~140	96/149
	1764.36~2967.83	Ø97 mm/Ø77 mm 塔式绳索取心钻进	10~14	80~120	149

1.3 绳索取心式液动锤的应用

1.3.1 绳索取心式液动锤的防斜机理

(1)在钻杆与液动绳索取心钻具的连接部位增加了一组扩孔器,增加了粗径钻具的长度,起到稳定和导正的作用,有利于钻孔防斜。

(2)受到纵向高频冲击力、静荷载及回转力矩的共同作用,碎岩效率提升,可以实现较低钻压下达达到同等碎岩效果,低钻压减小了钻具的弯曲,从而达到了防斜的效果。

(3)在液动锤的高频冲击下,岩心能顺利通过卡簧进入岩心管,防止因岩心堵塞而造成岩石重复破

碎,同时在冲击作用下可调整金刚石钻头对岩石的单一方向的受力,能够起到较好的防斜效果^[10-11]。

1.3.2 绳索取心式液动锤防斜效果

本项目在孔深 1210.87~1580 m 采用 SYZX96 型绳索取心式液动锤进行钻进,SYZX96 型绳索取心式液动锤组合了复合式液动潜孔锤和绳索取心钻具,利用液动锤的容积式冲击原理,将液压能转换为机械动能,由钻具外总成传递至钻头,从而实现冲击回转钻进^[12-13]。经使用具有一定的防斜效果,见表 2。

表2 绳索取心式液动锤与普通绳索取心钻进效果

Table 2 Drilling results

钻进方法	孔段/m	进尺/m	顶角增量/(°)	顶角弯曲强度平均值/[(°)·(100 m) ⁻¹]
JS95 型绳索取心钻具钻进	1000.00~1210.87	210.87	8.6	4.1
SYZX96 型绳索取心式液动锤钻进	1210.87~1461.69	250.82	5.7	2.3

注:人工纠斜对顶角的变化量未计入

由表 2 可知,普通绳索取心钻进时的顶角自然弯曲强度为 4.1°/100 m,而采用绳索取心式液动锤钻进时顶角自然弯曲强度只有 2.3°/100 m,钻孔自然弯曲度明显减小。虽然不排除地层及工艺技术等其他因素的影响,但综合来看,仍然可以说明:绳索取心式液动锤钻进对钻孔防斜具有较好的效果。

1.4 TSZ 型塔式绳索取心钻具的应用

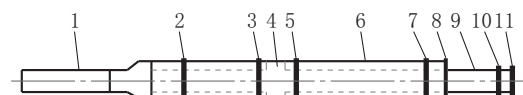
1.4.1 TSZ 型钻具结构

TSZ 型塔式绳索取心钻具结构见图 5。

1.4.2 TSZ 型钻具防斜机理

(1)TSZ 型钻具超前段为 Ø73 mm 岩心管,后端为 Ø89 mm 岩心管,其超前段具有导正效果。

(2)钻具外管总长 9.17 m,粗径钻具长度大、刚性好,且外管带有多个金刚石扩孔器,整个钻具具有



1—Ø89 mm/Ø71 mm 转换接头; 2、3、5、7—Ø97.5 mm 金刚石扩孔器; 4—Ø73 mm/Ø89 mm 岩心管转换接头; 6—Ø89 mm 岩心管; 8—Ø97 mm 金刚石钻头; 9—Ø73 mm 岩心管; 10—Ø77.5 mm 金刚石扩孔器; 11—Ø77 mm 金刚石钻头

图5 TSZ 型塔式绳索取心钻具示意^[14]

Fig.5 Schematic diagram of TSZ tower wireline coring tool

刚、直、满的特点,钻进时稳定性好^[14]。

(3)在破碎地层钻进时,由于钻孔孔径为 97 mm 而上部钻杆直径为 71 mm,超大的环空间隙让使用高稠度冲洗液成为可能。冲洗液的护壁效果好,减

少了破碎地层塌孔、掉钻、超径,钻具与孔壁间隙小,粗径钻具在孔底的偏倒角较小,防斜效果好^[15]。

1.4.3 TSZ型钻具使用效果

在孔深 1579.44~1764.36 m 段,采用普通 $\text{O}97$ mm 绳索取心钻进,但由于钻孔斜指标超出设计要求、岩心采取率不足,因此进行了水泥封孔。孔深 1579.44 m 为人工造斜点,成功侧钻出新孔后,从 1606.90 m 开始使用 TSZ 型塔式绳索取心钻具钻进。老孔(原封孔段)和新孔段钻孔顶角随深度的变化曲线见图 6。

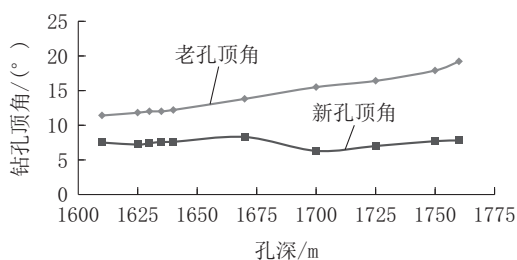


图 6 钻孔顶角随深度的变化曲线

Fig.6 Curves of inclination vs depth of the new (old) holes

封孔前后的地层基本相同,封孔前采用普通绳索取心钻具钻进,顶角增量约为 $5.2^\circ/100\text{m}$;封孔后采用 TSZ 型塔式绳索取心钻具钻进,钻孔顶角增量仅为 $0.2^\circ/100\text{m}$ 。从而表明 TSZ 型塔式绳索取心钻具有显著的防斜效果。

2 人工造斜技术

在采取上述防斜措施后,钻孔弯曲情况得到明显的改善,但部分孔段钻孔顶角仍然具有超出设计指标的趋势。为合理控制钻孔轨迹曲线,该孔运用人工造斜技术进行了钻孔纠斜和侧钻。

2.1 造斜工具及仪器设备

主要造斜工具及仪器设备有:LHE2000 系列有线随钻测斜仪(见图 7),其主要性能参数见表 3;液动螺杆钻具,有 LF-54、LF65、5LZ73 型 3 个型号,配有 1° 弯接头、 1° 和 1.25° 弯外管,5LZ73 型螺杆钻具主要性能参数见表 4;BW-300/12B 型往复活塞泥浆泵。

2.2 钻孔纠斜、侧钻基本工艺流程

钻孔纠斜及侧钻基本施工工艺流程见图 8。

2.3 安装角及反扭角

定向时,钻孔顶角 $\leq 6^\circ$ 时采用磁性工具面角,顶



图 7 LHE2000 系列有线随钻测线仪

Fig.7 LHE2000 series wireline LWD tool

表 3 LHE2000 系列有线随钻测线仪主要性能参数

Table 3 Main specifications of LHE2000 series wireline LWD tool

性能指标	性能参数	精度
倾斜角/ $^\circ$	0~180	± 0.2
方位角/ $^\circ$	0~360	± 1.0
磁性工作面方位/ $^\circ$	0~360	± 0.5
高边工作面方位/ $^\circ$	0~360	± 0.5
温度测量/ $^\circ\text{C}$	0~125	± 0.2
工作温度范围/ $^\circ\text{C}$	0~125	
外形尺寸/mm	$\text{O}35 \times 800$	

表 4 5LZ73 螺杆钻具主要性能参数

Table 4 Main specifications of 5LZ73 PDM

性能指标	性能参数
外形尺寸/mm	$\text{O}73 \times 3.45$
钻头水眼压降/MPa	1.4~7.0
钻头转速/ $(\text{r} \cdot \text{min}^{-1})$	120~480
马达压降/MPa	3.45
工作扭矩/ $(\text{N} \cdot \text{m})$	275~480
推荐钻压/MPa	12
最大钻压/MPa	25

角 $\geq 6^\circ$ 采用重力高边工具面角。安装角计算则采用公式算法及象限法,象限法确定安装角见图 9。

定向时,应消除反扭角对安装角的影响^[16]。反扭角的大小与螺杆钻具输出扭矩、钻杆柱的尺寸及形状、孔壁与钻杆柱摩擦力等因素有关^[17]。

NLSD-1 在 0~1680 m 孔段,采用测斜资料反算法及随钻测量直接观察法,总结的反扭角随孔深的变化见表 5。

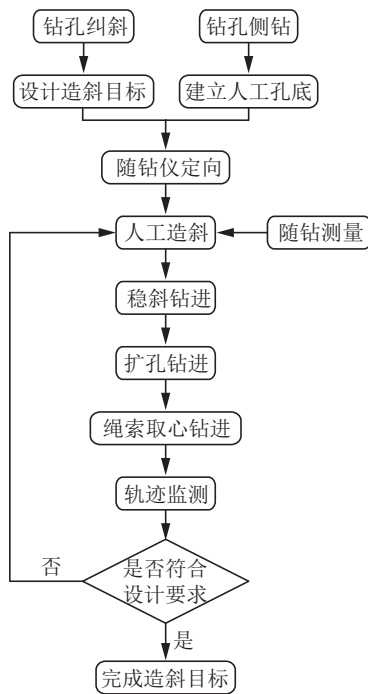


图 8 钻孔纠斜及侧钻施工工艺流程

Fig.8 Drilling process flow chart of borehole deviation correction and sidetracking

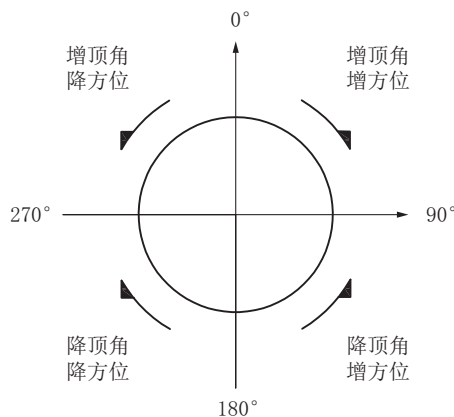


图 9 象限法确定安装角

Fig.9 Determination of the installation angle by the quadrant method

2.4 人工造斜施工工艺

完整的造斜工艺流程包括:磨孔、纠斜钻进、扩孔钻进、稳斜钻进、修孔。

2.4.1 磨孔

在下入螺杆钻具之前,首先要下入平底全面钻头磨平孔底,保证孔底无碎块、落石以及陡峭岩心,确保螺杆钻定向准确、钻进平稳,为纠斜钻进做好准备。

表 5 NLS D-1 孔造斜时反扭角大小

Table 5 Reverse torsion angles for directional drilling of NLS D-1 hole

孔深/m	反扭转角/(°)
300	10~14
500	16~20
750	21~25
1000	31~33
1250	38~40
1500	43~45
1680	46~48

2.4.2 纠斜钻进

下入造斜钻具,造斜钻具组合为:无磁钻杆、螺杆钻具、纠斜钻头。下入有线随钻仪至螺杆钻上端键槽,进行定向。螺杆钻试钻,然后进行纠斜钻进。

2.4.3 扩孔钻进

由于纠斜钻进孔径比原孔径小一级,因此需要进行扩孔。扩孔钻具为短钻具,钻具上端连接一根 Ø50 mm API 钻杆,钻头带导向。

2.4.4 稳斜钻进

造斜段由于具有一定“狗腿”度,若此时下入长钻具钻进,不利于纠斜效果的保持。此时下入短钻具(长约 2 m),钻具上端连接一根 Ø50 mm API 钻杆,钻进 1~2 个回次。

2.4.5 修孔

造斜及扩孔时,孔壁可能存在一定的台阶及键槽。为了修正孔壁,使孔壁更加圆滑,此时下入长钻具进行修孔。

2.5 造斜钻具、钻头、钻孔直径之间的级配设计

硬岩钻进时,螺杆钻具及造斜钻头在孔底应留有一定的空间余地,这样螺杆钻具才能正常带动造斜钻头旋转,见图 10。

钻孔孔径、螺杆钻具直径、钻头直径的关系如下:

$$\begin{cases} \sin \theta \cdot L + \frac{d_1}{2} + \frac{d_2}{2} \leq D \\ d_2 > (1.1 \sim 1.2) d_1 \end{cases} \quad (1)$$

式中:θ——螺杆钻弯外管度数,(°);L——弯外管及以下部分(含造斜钻头)的长度,mm;d₁——螺杆钻具外径,mm;d₂——造斜钻头直径,mm;D——钻孔孔径,mm。

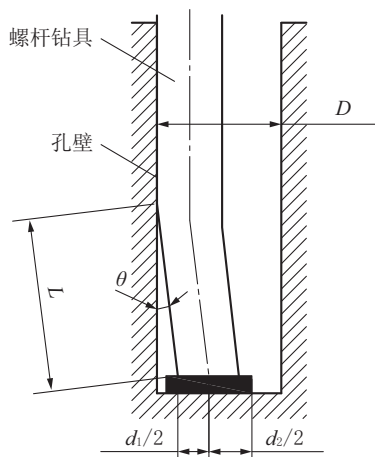


图10 螺杆钻具、钻头、孔径级配计算示意

Fig.10 Calculation for matching-up of PDM, drill bit and hole diameter

NLSD-1孔造斜钻进时孔径为97 mm,使用的螺杆钻具规格为 $\text{O}73$ mm及 $\text{O}65$ mm两种,弯外管

度数为 1° 和 1.25° ,弯外管及以下部分(含造斜钻头)的长度取1 m。现根据式(1)计算各规格螺杆钻具在97 mm孔径中所使用造斜钻头的极限值,计算值和实际使用情况见表6。

在选择造斜钻头时,除应考虑造斜钻头的极限直径外,还应考虑螺杆钻具的功率。螺杆钻具直径较小时,计算的造斜钻头直径极限值较大,但螺杆钻具功率较小,此时应选用较小直径的钻头,以增加钻头底面的压强,减小钻头受到的扭矩,从而提高造斜进尺时效。

2.6 钻孔纠斜成果分析

NLSD-1孔共进行42次有效纠斜,累计纠斜进尺105.82 m,累计降顶角 25.8° ,纠斜强度平均值 $0.315^\circ/\text{m}$ (由于造斜均为降顶角,忽略方位角对造斜强度的影响)。共采用5种造斜工具进行人工造斜,造斜段代表性数据详见表7。

表6 NLSD-1孔造斜钻头直径计算极限值及实际使用规格统计

Table 6 Summary of calculated maximum values and actual used sizes of the directional bit diameter at NLSD-1 hole

孔径 D/mm	外弯管及以下长度 L/mm	螺杆钻具直径 d_1/mm	螺杆钻具弯度 $\theta/^\circ$	造斜钻头直径计算极限值 d_2/mm	造斜钻头实际使用规格 d_2'/mm
97	1000	73	1.00	86	80和84
97	1000	73	1.25	82	80
97	1000	65	1.00	90	75
97	1000	65	1.25	86	75

表7 NLSD-1孔造斜代表性数据

Table 7 NLSD-1 hole deviation data

序号	纠斜孔段/m	纠斜进尺/m	降顶角/ $^\circ$	顶角弯曲强度/ $[^\circ\cdot\text{m}^{-1}]$	螺杆钻具型号	弯外管/ $^\circ$	弯接头/ $^\circ$
1	523.56~523.96	0.40	0.1	0.250	LF-65	1.25	—
2	831.06~832.77	1.71	0.8	0.468	LF-65	1.25	—
3	1019.84~1021.64	1.80	0.6	0.333	5LZ73	1.25	—
4	1076.86~1078.25	1.39	0.5	0.360	5LZ73	1.25	—
5	1023.07~1028.89	5.81	1.8	0.310	LF-65	1.25	—
6	1099.94~1103.37	3.43	1.0	0.292	LF-65	1.25	—
7	1281.16~1282.53	1.37	0.5	0.365	LF-65	1.00	1.00
8	1315.60~1317.76	2.16	0.6	0.278	LF-65	1.00	1.00
9	1368.59~1370.18	1.59	0.6	0.377	LF-65	1.00	1.00
10	1674.20~1676.94	2.70	0.2	0.074	LF-54	1.00	—
11	1688.78~1691.98	3.20	1.1	0.344	LF-65	1.00	—

各造斜钻具的造斜强度见图11,可得出以下结论:

(1)在弯外管及弯接头度数一样的情况下,一般螺杆钻直径越大,造斜钻具刚度越大,螺杆钻造斜强

度越高。

(2) 螺杆钻直径相同的情况下,弯外管度数越大,造斜强度越大。

(3) 其他条件相同的情况下,双弯螺杆钻具比单弯螺杆钻具造斜强度更高^[18-20]。

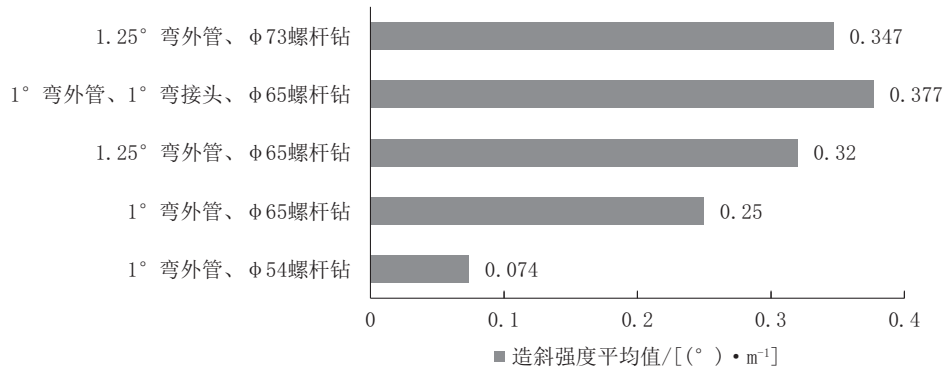


图 11 造斜钻具造斜强度

Fig.11 Build rates of the directional drilling tools

2.7 钻孔侧钻成果分析

NLS D-1 钻孔轨迹示意图见图 12。

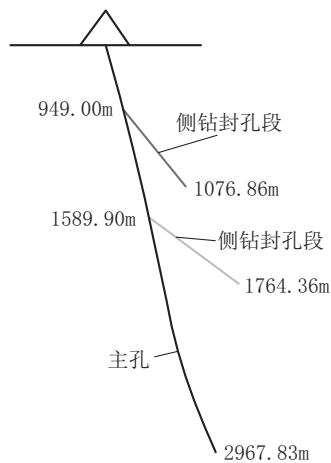


图 12 NLS D-1 钻孔轨迹示意

Fig.12 Schematic diagram of NLS D-1 borehole trajectory

由于钻孔孔斜超标,该孔进行了 2 次侧钻纠斜,水泥封孔孔段分别为:949.00~1076.86 m、1589.90~1764.36 m,并分别于 949.00 和 1589.90 m 侧钻出新孔。

第一次侧钻新(老)孔顶角随孔深的变化曲线见图 13,第二次侧钻新(老)孔顶角随孔深的变化曲线见图 6。

如图 13 所示,第一次侧钻时,侧钻前老孔 960~1010 m 孔段未进行钻孔纠斜,钻孔顶角增长速度较

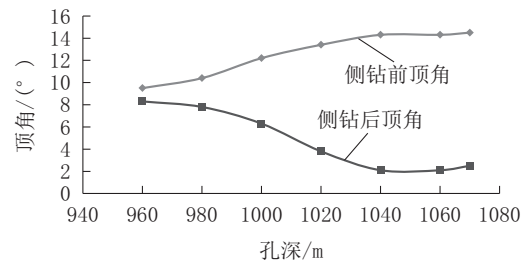


图 13 第一次侧钻前、后顶角随孔深的变化曲线

Fig.13 Curves of inclination vs depth before and after the first sidetracking

快。1010~1070 m 孔段钻孔顶角增速相对缓慢,这是由于该孔段进行了两次纠斜,但孔斜已超标;侧钻新孔 960~1040 m 孔段,钻孔顶角呈下降状态,这是由于该孔段纠斜次数较多,共纠斜 10 次,1040~1070 m 孔段由于未进行纠斜,钻孔顶角又呈现增长趋势。说明当钻遇地层为促斜地层、钻孔自然弯曲严重时,把握造斜点的位置和纠斜的次数对于钻孔轨迹控制至关重要^[21-22]。

如图 6 所示,第二次侧钻时,侧钻前老孔 1600~1760 m 孔段,纠斜次数为 1 次,钻孔顶角增长趋势较快;侧钻新孔在使用 TSZ 型塔式绳索取心钻进后,顶角呈现缓慢增长趋势,1680~1700 m 孔段纠斜 2 次,顶角呈下降状态,1700 m 以后顶角继续呈现缓慢增长趋势。说明采用适当的防斜技术工艺,并辅以少量的钻孔纠斜,更有利于钻孔轨迹的控制,能够节省较多的时间、成本^[23-24]。

3 结论

南岭科学钻探 NLS D-1 孔受岩石各向异性及软硬互层的影响^[25],造成钻孔严重弯曲。为有效控制钻孔轨迹,避免钻孔孔斜超标,应用了多种钻孔防斜技术、定向钻进人工纠斜及侧钻技术,均取得了良好的效果。通过总结及分析研究,得出如下结论:

(1)采用绳索取心钻进工艺、合理的钻进规程参数,能够有效预防孔斜;采用绳索取心式液动锤及 TSZ 型塔式绳索取心钻具钻进,对预防孔斜有较好的效果。

(2)人工造斜时,安装角可采用公式计算法及象限法确定,并应消除反扭角;人工造斜主要施工流程包括磨孔、纠斜钻进、扩孔钻进、稳斜钻进及修孔等几个步骤;造斜钻具、钻头、钻孔可采用式(1)进行级配设计;把握造斜点的位置和纠斜的次数对于钻孔轨迹控制至关重要;采用适当的防斜技术工艺,并辅以少量的钻孔纠斜,更有利于钻孔轨迹的控制。

参考文献(References):

- [1] 朱恒银,蔡正水,王强,等.赣州科学钻探 NLS D-1 孔施工技术研究与实践[J].探矿工程(岩土钻掘工程),2014,41(6):1-7.
ZHU Hengyin, CAI Zhengshui, WANG Qiang, et al. Study and practice of construction technology for Scientific Drilling Hole NLS D-1 in Ganzhou[J]. Exploration Engineering (Rock & Soil Drilling and Tunneling), 2014,41(6):1-7.
- [2] 董树文,李廷栋,陈宣华,等.我国深部探测技术与实验研究进展综述[J].地球物理学报,2012,55(12):3884-3901.
DONG Shuwen, LI Tingdong, CHEN Xuanhua, et al. Progress of deep exploration in mainland China: A review[J]. Chinese J. Geophys, 2012,55(12):3884-3901.
- [3] 陈毓川,陈郑辉,曾载淋,等.南岭科学钻探第一孔选址研究[J].中国地质,2013,40(3):659-670.
CHEN Yuchuan, CHEN Zhenghui, ZENG Zailin, et al. Research on the site selection of Nanling Scientific Drilling-1[J]. Geology in China, 2013,40(3):659-670.
- [4] 朱忠,宋鸿林,鲍洪均,等.江西于都-宁都一带印支期构造特征[J].东华理工学院学报,2004,27(2):153-157.
ZHU Zhong, SONG Honglin, BAO Hongjun, et al. Structural characters of the Indosinian-stage in Yudu-Ningdu area, Jiangxi province[J]. Journal of East China Institute of Technology, 2004,27(2):153-157.
- [5] 郭娜欣,陈毓川,赵正,等.南岭科学钻中与两种岩浆岩有关的矿床成矿系列——年代学、地球化学、Hf同位素证据[J].地球学报,2015,36(6):742-754.
GUO Naxin, CHEN Yuchuan, ZHAO Zheng, et al. Metallogenic series related to two types of granitoid exposed in the Nanling Scientific Drill Hole: Evidence from geochronology, geochemistry and Hf isotope[J]. Acta Geoscientia Sinica, 2015,36(6):742-754.
- [6] 赵正,陈毓川,郭娜欣,等.南岭科学钻探 0~2000m 地质信息及初步成果[J].岩石学报,2014,30(4):1130-1144.
ZHAO Zheng, CHEN Yuchuan, GUO Naxin, et al. The geological information and investigation progresses of Nanling Scientific Drilling in the depth between 0 and 2000m[J]. Acta Petrologica Sinica, 2014,30(4):1130-1144.
- [7] 朱恒银,程红文,蔡正水,等.华南于都-赣县矿集区科学钻探选址预研究 NLS D-1 孔施工技术报告[R].安徽六安:安徽省地质矿产勘查局 313 地质队,2013.
ZHU Hengyin, CHENG Hongwen, CAI Zhengshui, et al. Pre study on site selection of scientific drilling in Yudu-Ganxian ore concentration area, South China. Construction technology report of NLS D-1 hole [R]. Lu'an Anhui: 313 Geological Team, Bureau of Geology and Mineral Exploration of Anhui Province, 2013.
- [8] 赵廷严.浅析钻孔弯曲产生的原因及预防纠正措施[J].中国煤炭地质,2009,21(S1):62-63.
ZHAO Tingyan. Causation of borehole deviation and measures to prevent and rectify[J]. Coal Geology of China, 2009,21(S1):62-63.
- [9] 刘俊辉,陈跃,李晓东,等.广西向阳坪铀矿床钻探施工技术及其改进措施[J].钻探工程,2021,48(8):59-67.
LIU Junhui, CHEN Yue, LI Xiaodong, et al. Drilling technology and improvement measures for the Xiangyangping uranium deposit in Guangxi[J]. Drilling Engineering, 2021,48(8):59-67.
- [10] 潘焱.山东黄金西岭勘查区深部勘探孔防斜与纠斜措施[J].探矿工程(岩土钻掘工程),2018,45(3):37-41.
PAN Yao. Deviation prevention for deep exploration hole drilling in Shandong Xiling exploration area and the straightening measures [J]. Exploration Engineering (Rock & Soil Drilling and Tunneling), 2018,45(3):37-41.
- [11] 杨泽英,齐力强,崔淑英,等.深孔绳索取心液动锤钻具研制及应用[J].探矿工程(岩土钻掘工程),2017,44(12):66-70.
YANG Zeying, QI Liqiang, CUI Shuying, et al. Development and application of wire-line coring hydro-hammer for deep hole [J]. Exploration Engineering (Rock & Soil Drilling and Tunneling), 2017,44(12):66-70.
- [12] 周宗奇,熊家勤,余慎军.SYZX75 绳索取心液动锤在破碎地层中的应用[J].中国煤炭地质,2011,23(1):64-65.
ZHOU Zongqi, XIONG Jiaqin, YU Shenjun. Application of wire-line coring hydraulic hammer in crumbling strata [J]. Coal Geology of China, 2011,23(1):64-65.
- [13] 赵铁峰,陈显,韩栋材,等.SYZX75 绳索取心液动锤在邦山铁矿勘探中的应用[J].西部探矿工程,2014,26(3):51-54,66.
ZHAO Tiefeng, CHEN Xian, HAN Dongcai, et al. Application of SYZX75 rope core hydraulic hammer in exploration of

- Bangshan iron mine[J]. West-China Exploration Engineering, 2014, 26(3): 51-54, 66.
- [14] 蔡正水, 韩菲. TSZ型塔式绳索取心钻具在复杂地层中的应用[J]. 地质装备, 2016(3): 29-32.
- CAI Zhengshui, HAN Fei. Application of TSZ tower rope coring tool in complex formation[J]. Equipment for Geotechnical Engineering, 2016(3): 29-32.
- [15] 邹文洁, 陈世和. 地浸施工中钻孔弯曲的危害及预防措施[J]. 铀矿冶, 2006, 25(4): 169-172, 185.
- ZOU Wenjie, CHEN Shihe. Hazards and preventive measures of well deviation in well construction of in-situ leaching[J]. Uranium Mining and Metallurgy, 2006, 25(4): 169-172, 185.
- [16] 宋传祥, 贾楠生, 季文森, 等. 定向钻进技术与装备在穿层定向长钻孔中的应用[J]. 钻探工程, 2021, 48(8): 83-88.
- SONG Chuanxiang, JIA Nansheng, JI Wenmiao, et al. Application of directional drilling technology and equipment in cross-bed directional long hole drilling [J]. Drilling Engineering, 2021, 48(8): 83-88.
- [17] 白刚. 煤矿井下定向钻孔超长套管下放技术[J]. 钻探工程, 2021, 48(6): 57-62.
- BAI Gang. RIH of over-long casing in underground directional boreholes in coal mines[J]. Drilling Engineering, 2021, 48(6): 57-62.
- [18] 辛亮. 致密砂岩油藏水平井低摩擦导向钻具组合优选[D]. 西安: 西安石油大学, 2017.
- XIN Liang. Optimization of low drag-steering hole assembly for horizontal wells in tight sandstone reservoirs[D]. Xi'an: Xi'an Shiyou University, 2017.
- [19] 韩明耀, 柳硕林, 王朝晖, 等. 河南省板厂矿区小直径螺杆钻定向纠斜技术[J]. 探矿工程(岩土钻掘工程), 2019, 46(3): 36-41.
- HAN Mingyao, LIU Shuolin, WANG Zhaohui, et al. Deviation correction drilling with slim hole mud motor in Henan Ban-chang Mining area[J]. Exploration Engineering (Rock & Soil Drilling and Tunneling), 2019, 46(3): 36-41.
- [20] 向军文, 陈晓林, 胡汉月. 定向造斜及水平钻进连续取心技术[J]. 探矿工程(岩土钻掘工程), 2007(9): 33-36.
- XIANG Junwen, CHEN Xiaolin, HU hanyue. Continuous coring technology in inclination drilling & horizontal drilling [J]. Exploration Engineering (Rock & Soil Drilling and Tunneling), 2007, 34(9): 33-36.
- [21] 李旭. 定向钻井技术进展研究[J]. 西部探矿工程, 2021, 33(3): 28-29, 34.
- LI Xu. Research on the progress of directional drilling technology [J]. West-China Exploration Engineering, 2021, 33(3): 28-29, 34.
- [22] 吴翔, 杨凯华, 蒋国盛. 定向钻进原理与应用[M]. 武汉: 中国地质大学出版社, 2006.
- WU Xiang, YANG Kaihua, JIANG Guosheng. Principle and Application of Directional Drilling [M]. Wuhan: China University of Geosciences Press, 2006.
- [23] 程红文. 定向钻进及随钻测量技术在充填孔施工中的应用[J]. 探矿工程(岩土钻掘工程), 2015, 42(6): 11-16.
- CHENG Hongwen. Application of directional drilling and MWD technology in the filling hole construction [J]. Exploration Engineering (Rock & Soil Drilling and Tunneling), 2015, 42(6): 11-16.
- [24] 姚宁平. 我国煤矿井下近水平定向钻进技术的发展[J]. 煤田地质与勘探, 2008, 36(4): 78-80.
- YAO Ningping. Development trend of nearly horizontal directional drilling technology in coal mines of China [J]. Coal Geology & Exploration, 2008, 36(4): 78-80.
- [25] 施明兴, 高贵荣. 江西于都银坑矿田金银铅锌矿床地质特征[J]. 资源调查与环境, 2006, 27(2): 164-172.
- SHI Mingxing, GAO Guirong. Geological characteristics of Ag, Au, Pb and Zn deposits in Yinkeng ore field, Jiangxi [J]. Resources Survey & Environment, 2006, 27(2): 164-172.

(编辑 荐华)