

# 岩溶地区桥墩桩基钢护筒变形加固处治技术

刘运思<sup>1,2</sup>, 牟天光<sup>2</sup>, 肖洪波<sup>3</sup>, 周伏良<sup>3</sup>, 赵俊逸<sup>3</sup>

(1.湖南科技大学岩土工程稳定控制与健康监测省重点实验室, 湖南 湘潭 411201;

2.湖南科技大学土木工程学院, 湖南 湘潭 411201; 3.中国建筑第五工程局土木工程有限公司, 湖南 长沙 410075)

**摘要:**本文以大王山矿坑工程中桥墩桩基钢护筒变形事故为研究背景,通过理论分析与现场实际相结合,展开了岩溶地区桥墩桩基础钢护筒变形处治与力学分析研究,其主要研究结论如下:(1)桩钢护筒变形处理采用气切割钢护筒和千斤顶孔内校正变形法,并以内支撑、C30 高流态混凝土填充、注浆加固辅佐;(2)型钢内撑采用 80 mm×80 mm×2.5 mm 矩形钢管,环向布置分为 3 个三角形,竖向设置间距以 0.5 m 为最优;(3)桩周预埋 8 根注浆小导管以及 4 根小导管向上倾斜插入溶洞内注浆,注浆加固效果明显;(4)气切割法逐层切割,每层切割高度 50 cm,环向划分为 3 块进行切割,并用 2 cm 厚钢板弯制成 2 个半圆,焊接封闭成环。本项目研究内容可为类似工程提供理论和实践支持。

**关键词:**岩溶地区;桩基;钢护筒;变形处治;力学分析

**中图分类号:**U443.15 **文献标识码:**A **文章编号:**1672-7428(2019)03-0057-06

## Reinforcement treatment of deformation of steel casing of bridge pile foundation in karst area

LIU Yunsi<sup>1,2</sup>, MOU Tianguang<sup>2</sup>, XIAO Hongbo<sup>3</sup>, ZHOU Fuliang<sup>3</sup>, ZHAO Junyi<sup>3</sup>

(1.Hunan Provincial Key Laboratory of Geotechnical Engineering for Stability Control and Health Monitoring,

Hunan University of Science and Technology, Xiangtan Hunan 411201, China;

2.School of Civil Engineering, Hunan University of Science & Technology, Xiangtan Hunan 411201, China;

3.Civil Engineering Co., Ltd., China Construction Fifth Engineering Bureau, Changsha Hunan 410075, China)

**Abstract:** The deformation treatment and mechanical analysis of the steel casing of the pier pile foundation in the karst area are carried out in this paper in the context of the deformation accident of the steel casing in the pile foundation of the Dawangshan mine pit project through theoretical analysis combined with the actual project situation. The main conclusions are as follows: (1) The deformation treatment of the pile steel casing adopts the gas cutting steel casing and the correction deformation method in the jack hole. It is supported by internal support, C30 high-flow concrete filling and grouting reinforcement. (2) The steel inner support adopts 80mm×80mm×2.5mm rectangular steel pipe, and the circumferential arrangement is divided into three triangles, and the vertical spacing is 0.5m. (3) The eight small grouting pipes and four small pipes are embedded in the piles and inserted into the caves to grout. The grouting reinforcement effect is obvious.(4) The gas cutting method is performed by cutting layer by layer. The cutting height of each layer is 50cm, with the ring direction divided into three pieces for cutting, the two semicircles bent by 2cm thick steel plate, and the welding closed into a ring. The research content of this project can provide theoretical and practical engineering support for similar projects.

**Key words:** karst area; pile foundation; steel casing; deformation treatment; mechanical analysis

## 0 引言

岩溶地区广泛分布于我国各地,桥墩桩基础设计及施工中不可避免的遇到一系列岩溶工程地质问

题<sup>[1-3]</sup>。冲击桩以其承载力高、适应性强、成本适中、施工简便等特点广泛地应用于工程领域,特别是在岩溶地区冲击桩应用更为广泛<sup>[4-7]</sup>。岩溶地区冲击桩

收稿日期:2018-11-02; 修回日期:2019-01-02 DOI:10.12143/j.tkgc.2019.03.011

基金项目:国家自然科学基金资助项目(编号:51704109;51604109);湖南省自然科学基金资助项目(编号:2015JJ6038);湖南省教育厅自然科学基金资助项目(编号:16C0646)

作者简介:刘运思,男,汉族,1985年生,博士,主要从事岩土工程、地下工程等领域的教学与科研工作,湖南省湘潭市桃园路1号,liuyunsi@sohu.com。

引用格式:刘运思,牟天光,肖洪波,等.岩溶地区桥墩桩基钢护筒变形加固处治技术[J].探矿工程(岩土钻掘工程),2019,46(3):57-62.

LIU Yunsi, Mou Tianguang, XIAO Hongbo, et al. Reinforcement treatment of deformation of steel casing of bridge pile foundation in karst area[J]. Exploration Engineering (Rock & Soil Drilling and Tunneling), 2019,46(3):57-62.

施工时常采用钢护筒跟进法确保施工顺利进行,特别对大溶洞和多层(串珠状)溶洞可将护筒穿过溶洞,嵌套在岩壁上的钢护筒能有效保证桩基成桩质量<sup>[8-9]</sup>。

国内外学者对岩溶地区桩基从设计、施工以及病害问题展开了大量的研究<sup>[10-12]</sup>,赵明华等<sup>[13]</sup>基于Griffith强度准则对岩溶区桩基溶洞稳定性进行分析。郑晓慧<sup>[14]</sup>在满足承载力需求的情况下,调整设计桩长及勘探深度,进而制定特定地区设计原则,优化成桩工艺、节约工程造价。尹文斌等<sup>[15]</sup>对经常发生漏浆、塌孔、卡钻及埋钻等事故的处理对策进行了研究,并着重讨论了多工艺复合成孔技术、护壁技术和泥浆技术。黄祥国等<sup>[16]</sup>以武汉市雄楚大街桩基施工项目为工程背景,分别分析溶洞被贯穿、桩底被包含、桩与溶洞隔离等3种不同病害下,桩基的变形与受力情况。

本文以大王山矿坑工程中桥墩桩基钢护筒变形事故为研究背景,主要展开岩溶地区桥墩桩基础钢护筒变形施工处治措施研究并对其处治过程中加固措施进行力学分析研究。

## 1 工程概况

大王山矿坑工程中桥梁总体布置为(15+55.5+

145+55.5+15)m连续刚构梁,主梁为预应力混凝土箱梁,箱梁采用单箱双室截面,桥面设1.5%的双向坡。2、3号桥墩桩基采用 $\text{O}2200\text{ mm}$ 的钻孔灌注桩,1、4号桥墩桩基采用 $\text{O}1500\text{ mm}$ 的钻孔灌注桩,0、5号桥台桩基采用 $\text{O}1800\text{ mm}$ 的钻孔灌注桩,桩基均采用C30钢筋混凝土,桩基础采用嵌岩桩,要求桩底进入持力层,且为完整岩层 $\leq 5\text{ m}$ 。其中3号墩8根桩基设计桩长依次为:47、48、54、39、49、51、39、55 m,加上桩顶7 m空桩部分最大钻孔深度达到62 m。3号墩桩顶以下24 m区段采用隔离设计,隔离区段冲孔孔径为2600 mm,下放内径2400 mm隔离钢护筒。

3-5号桩冲孔至37 m深度,在冲孔过程中遇溶洞发生了偏孔和漏浆现象,回填片石、粘土复冲后已顺利穿过溶洞区域,冲孔过程中无异常情况发生,继续冲孔至隔离区段底部后,安放隔离钢护筒,钢护筒长30 m、内径2400 mm、壁厚10 mm,安放完成后继续对隔离区以下桩基进行冲孔,冲孔至37 m时,孔壁溶洞内岩石断层坍塌,钢护筒顶以下10~24 m段受挤压往桩孔内凸现1.2 m(见图1),锤头卡在桩底位置无法提出,在抽排桩孔内泥浆观察孔内情况时,仍有岩石掉落撞击钢护筒。在3-5号桩隔离钢护筒安放至受挤压变形期间,3号墩其他桩孔均未施工。

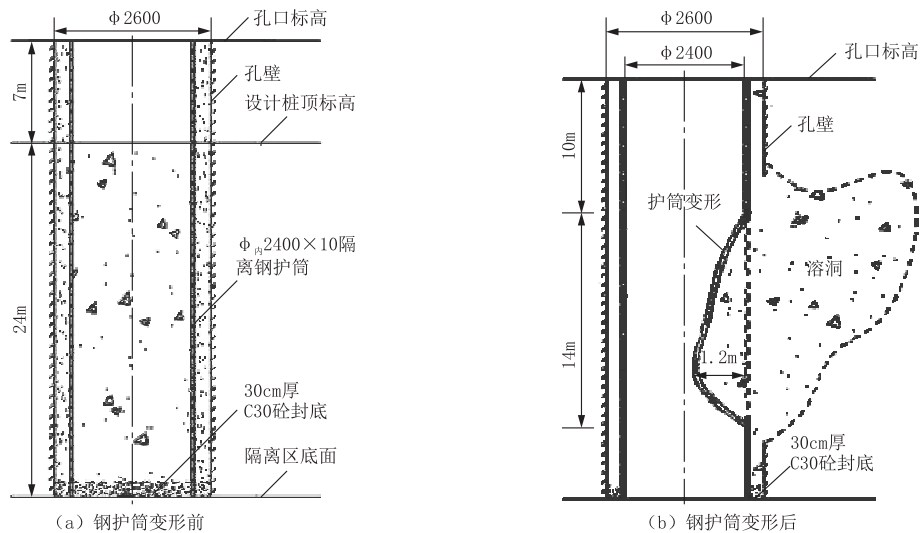


图1 钢护筒变形示意图

Fig.1 Schematic diagram of steel casing deformation

3-5号桩钢护筒变形处理拟采用气切割钢护筒法和千斤顶孔内校正变形法。由于在溶洞内岩石塌方量较大,任何局部性的加固措施都存在较大风险,都不能够保证钻孔桩的施工安全,故在切割护筒变形部分前,须对钢护筒外侧采用C30高流态混凝土填

充、注浆加固办法,切割后,进行补注浆,使钻孔施工不漏浆、不塌孔。

## 2 钢护筒变形区内支撑设置

### 2.1 钢护筒变形区段内撑设置施工方案

钢护筒外侧承受压力较大,为防止钢护筒进一步变形,并确保钢护筒切割过程的施工安全,首先将孔内泥浆采用泥浆泵抽送至泥浆罐车拉出施工现场,在钢护筒变形部位从上往下设置型钢内撑,型钢内撑采用 80 mm×80 mm×2.5 mm 矩形钢管,环向布置分为 3 个三角形,竖向设置间距为 0.5 m,如图 2 和图 3 所示。

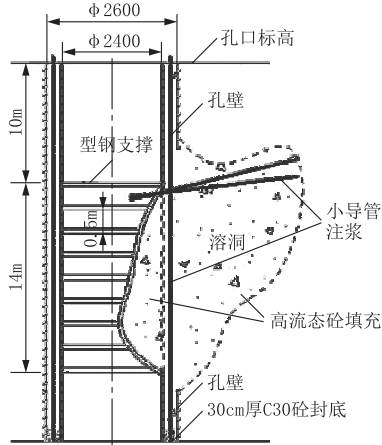


图 2 钢护筒变形处治示意图

Fig.2 Schematic diagram of steel casing deformation treatment

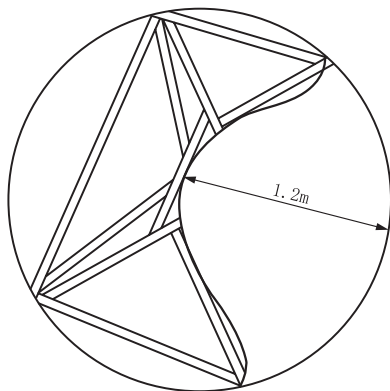


图 3 钢护筒变形部位型钢支撑示意图

Fig.3 Schematic diagram of steel support for deformed steel casing section

### 2.2 岩土物理力学特性

根据岩石试验结果,场地内岩石物理力学性质指标统计见表 1。

### 2.3 计算模型

Mohr - Coulomb 模型一般适用于松散或胶结的颗粒状材料、土体、岩石分析,根据本区间详勘资料,选取模拟的区段地层较适应于本模型的地层条件。因此,地层的本构模型为 Mohr - Coulomb 模型,钢管和钢板采用的则是弹性模型。模型取洞直径的 5 倍

范围内岩土体进行计算,其模型示意图见图 4。

表 1 材料物理力学特性

Table 1 Physical and mechanical properties of material

| 名称    | 埋深/<br>m | 密度 $\rho$ /<br>( $g \cdot cm^{-3}$ ) | 粘聚力<br>$c$ /kPa | 内摩擦角<br>$\varphi$ ( $^{\circ}$ ) | 泊松<br>比 $\nu$ | 弹性模量<br>$E_0$ /MPa |
|-------|----------|--------------------------------------|-----------------|----------------------------------|---------------|--------------------|
| 素填土   | 2.91     | 1.78                                 | 12              | 8                                | 0.39          | 1                  |
| 粉质粘土  | 8.38     | 1.97                                 | 30              | 16                               | 0.32          | 15                 |
| 灰岩    |          | 2.65                                 | $10^3$          | 60                               | 0.38          | $3.3 \times 10^4$  |
| 混凝土填充 |          | 2.50                                 | $10^3$          | 60                               | 0.30          | $3 \times 10^4$    |
| 钢管    |          | 7.85                                 |                 |                                  | 0.30          | $2.06 \times 10^5$ |
| 钢板    |          | 7.85                                 |                 |                                  | 0.30          | $2.06 \times 10^5$ |

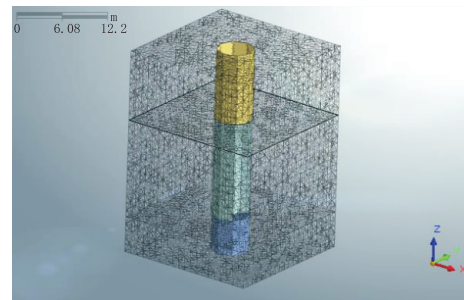
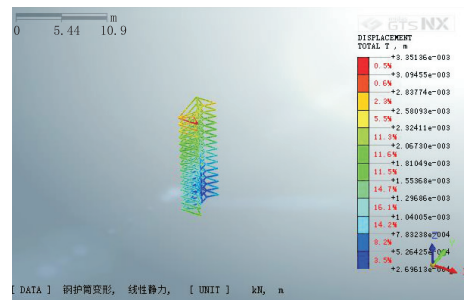


图 4 模型示意图

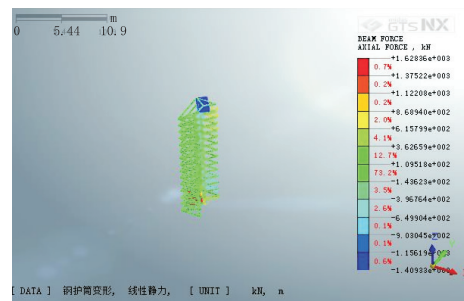
Fig.4 Model schematic diagram

### 2.4 钢护筒变形区段内撑力学行为

通过数值分析方法,本文研究了钢护筒变形区段混凝土填筑溶洞内部时钢支撑的轴力和变形,如图 5 所示。



(a) 钢支撑变形图



(b) 钢支撑轴力图

图 5 钢支撑变形和轴力图

Fig.5 Steel support deformation and axial force diagram

由图5所示可知,钢支撑最大变形为3.4 mm,轴力为143 kN,且钢支撑越接近桩顶的位置变形越大。这主要是上部为粉质粘土,其粘聚力和内摩擦角较小,土体自稳能力较差,对钢护筒产生的土压力较大,则导致钢支撑变形较大。而粘土以下为灰岩,其粘聚力和内摩擦角相对土体较大,岩石具有一定的自稳能力,对钢护筒产生的围岩压力相对小,则钢支撑变形相对小。

为了确定钢支撑最优间距,分别对钢支撑竖向间距0.25、0.5、0.75、1.25、1.5 m进行了数值分析,获得了钢支撑和钢护筒的内力和变形值,见表2。

表2 不同间距下钢支撑和钢护筒最大内力及变形

Table 2 Max internal force and deformation of steel support and steel casing under different spacing

| 间距/m | 构件  | 内力/kN | 变形/mm |
|------|-----|-------|-------|
| 0.25 | 钢支撑 | 98    | 2.35  |
|      | 钢护筒 |       | 4.55  |
| 0.50 | 钢支撑 | 143   | 3.40  |
|      | 钢护筒 |       | 6.70  |
| 0.75 | 钢支撑 | 235   | 5.64  |
|      | 钢护筒 |       | 11.20 |
| 1.25 | 钢支撑 | 380   | 9.30  |
|      | 钢护筒 |       | 18.32 |
| 1.50 | 钢支撑 | 432   | 10.42 |
|      | 钢护筒 |       | 21.12 |

由表2分析可知,当钢支撑竖向间距 $\geq 1.25$  m时,钢支撑变形 $< 10$  mm,而间距 $> 1.25$  m时,钢支撑变形 $> 10$  mm。当钢支撑竖向间距 $\geq 0.5$  m时,钢护筒变形 $< 10$  mm,而间距 $> 0.5$  m时,钢护筒变形 $> 10$  mm,变形较大。为了确保钢护筒安全稳定,建议变形 $\geq 10$  mm,钢支撑竖向间距0.25和0.5 m均满足需求,但从经济效益出发,钢支撑竖向间距选取0.5 m最佳。

### 3 桩周溶洞填充及小导管注浆

#### 3.1 桩周溶洞填充及小导管注浆施工方案

为防止桩周溶洞内岩石断层进一步坍塌,对桩基成孔和成桩后桩身的稳定造成影响,桩周溶洞采用C30高流态混凝土进行填充,混凝土采用导管进行灌注。灌注前,在桩周预埋8根注浆小导管,见图6所示。小导管插入至钢护筒底部,小导管顶部高出钢护筒口50 cm,作为注浆口。在钢护筒变形位置顶部切割预埋导管口,将注浆小导管向上倾斜插

入溶洞内,共设置4根,以便压浆时浆液能将溶洞顶部破碎岩石固结。注浆小导管采用 $\varnothing 50$  mm $\times$ 2.5 mm钢管,钢管底部10 m区段设置5 mm注浆孔,注浆孔间隔5 cm梅花型布置。小导管注浆孔外周采用土工布包裹,便于混凝土填充后水泥浆液能够从注浆孔流出。

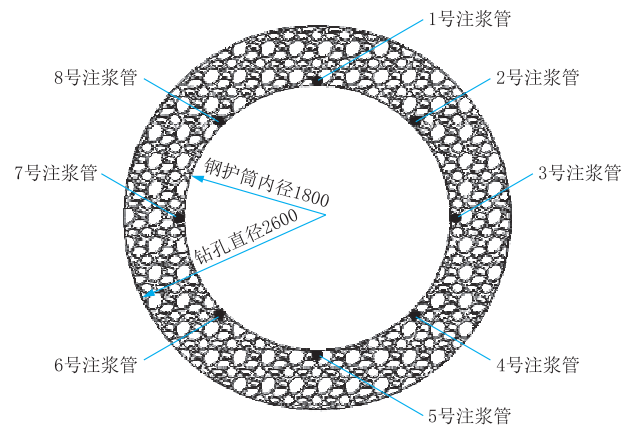


图6 注浆小导管布置图

Fig.6 Layout diagram of small grouting ducts

混凝土灌注完成后,对钢护筒外侧夹隙进行高压注浆(水泥浆)。

水泥浆密度的控制:制浆采用机械拌制,水与水泥质量比为1:1。压浆过程中根据吃浆量的变化,调节水泥浆密度,控制在 $1.50 \sim 1.60$  g/cm<sup>3</sup>,吃浆量大时浓些,反之稀些。

浆液通过注浆小导管压入钢护筒外侧破碎岩体及空洞内,注浆由下至上进行,根据注浆压力及持续时间来确定注浆的饱和度。注浆由钢护筒外侧的1号注浆管开始至8号依次进行,确保钢护筒四周全部填充密实。

注浆压力是保证压浆质量的关键,过低会降低灌浆效果,达不到预期目的,在施工时,注浆压力为 $0.15 \sim 0.6$  MPa。达到 $0.6$  MPa时持压3 min后压力 $< 0.3$  MPa即认为注浆饱和。单次压浆密实度如不能满足要求,则需要多次压浆。

#### 3.2 注浆效果分析

为了研究注浆效果对岩土加固效果的影响,通过数值分析方法,获得了钢护筒变形区段注浆加固和未注浆加固处理的变形图如图7所示。

由图7可知,未注浆加固钢护筒最大变形为18.6 mm,注浆加固钢护筒最大变形为6.7 mm,浆液有效的提高了岩土体自身强度,土体有一定的自稳

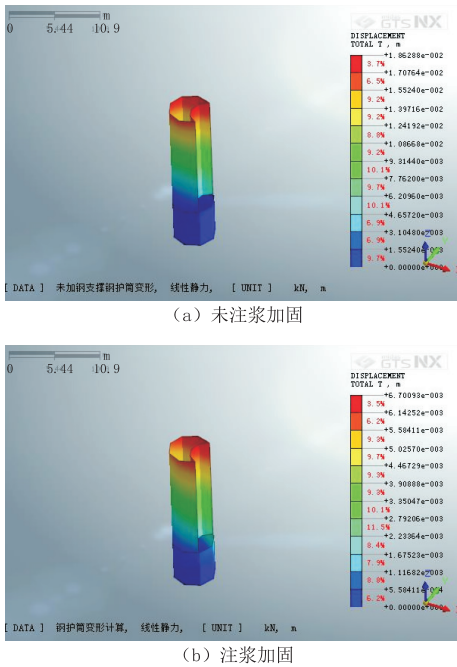


图 7 钢护筒变形图

能力,作用于钢护筒上的围岩压力变小,钢护筒变形变小。

#### 4 钢护筒变形段切割、封闭成环

##### 4.1 钢护筒切割、封闭成环施工方案

钢护筒变形部分切割采用气切割法逐层切割,每层切割高度 50 cm,环向划分为 3 块进行切割,见图 8。护筒切割前,在型钢支撑上焊接 10 cm×10 cm 的  $\text{O}25$  mm 钢筋网为操作平台,平台上铺设 15 mm 厚竹胶板,孔内切割的钢板和凿除岩石掉落在平台上,及时采用卷扬机吊运出孔口。钢护筒切割后凿除岩石,岩石凿除面形成一环圆顺孔壁;在钢护筒切割部位,采用 20 mm 厚钢板弯制成两个半圆,焊接封闭成环,加强钢板焊接前,采用千斤顶对钢护筒进行校正,校正过程中采用测量仪器进行测量,确定钢护筒中心位置,并保证钢护筒的垂直度。护筒变形部位按 50 cm 一节循环处理,直至完成整个变形部位的处理。每环加强钢板接缝采用单面焊接,焊缝要求满焊,采用水平尺严格控制好各节钢板连接的垂直度,以便于顺利提出桩底锤头。

锤头提出后重新制备泥浆,继续冲孔至设计桩底标高。由于钢护筒外周已采用高流态混凝土填充,钢护筒与孔壁间的隔离间隙已失效,为满足设计要求,成孔后在桩顶隔离区段安放内层隔离钢护筒,

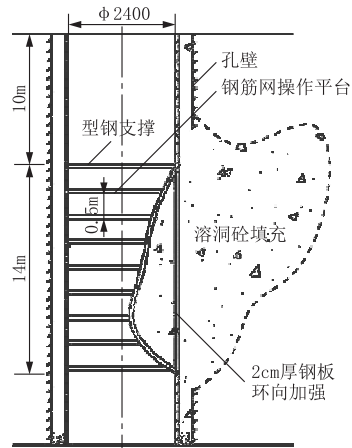


图 8 钢护筒切割示意图

长 31 m、内径 2200 mm、壁厚 10 mm,内外两层钢护筒之间即可形成间隙 100 mm 的环形断面,桩身混凝土灌注后采用炉渣将隔离间隙进行填充。

##### 4.2 钢板厚度验算

对钢护筒变形处采用内支撑加固,在钢护筒变形处使用混凝土填充溶洞,填充完毕后逐层切割变形的钢护筒和填充的混凝土,并采用厚钢板弯制成两个半圆,加强处理。加强处受填充后的混凝土侧向压力,加强处理后是否满足工程安全需进行验算。根据地勘资料得到的材料物理力学特性(参见表 1),距桩顶 24 m 处所受的侧向压力可近似根据下式获得:

$$p = \gamma H \tan^2(45 - \varphi/2) \quad (1)$$

式中: $p$ ——侧土压力; $\gamma$ ——土体容重; $H$ ——埋深; $\varphi$ ——内摩擦角。

护筒厚度根据《钢结构稳定性设计原理》可按下述公式计算:

$$t \geq KDp/2f_c \quad (2)$$

式中: $K$ ——安全系数,取 1.65; $D$ ——钢筒外直径,本工程取 2600 mm; $p$ ——土压力; $f_c$ ——钢材的轴心抗压强度设计值,取 215 MPa。

根据研究可得钢护筒厚度取大于 2 mm 为宜,本工程采用 20 mm 钢板作为加强处理过于保守。

#### 5 结论

本文针对岩溶地区桩基础钢护筒变形问题展开了处治方法和安全计算研究,其主要研究结论如下:

(1) 3-5 号桩钢护筒变形处理采用气切割钢护筒法和千斤顶孔内校正变形法。在切割护筒变形部

分前,采用 C30 高流态混凝土填充、注浆加固办法,切割后,进行补注浆,使钻孔施工不漏浆、不塌孔。

(2)型钢内撑采用 80 mm×80 mm×2.5 mm 矩形钢管,环向布置分为 3 个三角形,竖向设置间距为 0.5 m 为最优。

(3)桩周溶洞采用 C30 高流态混凝土进行填充,桩周预埋 8 根注浆小导管以及 4 根小导管向上倾斜插入溶洞内注浆。通过数值分析可知,注浆加固比不注浆加固岩土体稳定性明显提高,对钢护筒挤压变形小。

(4)钢护筒变形部分切割采用气切割法逐层切割,每层切割高度 50 cm,环向划分为 3 块进行切割。切割后采用 2 cm 厚钢板弯制成 2 个半圆,焊接封闭成环,并用千斤顶对钢护筒进行校正。

#### 参考文献(References):

- [1] 孟宪中,肖家靖,胡先法,等.岩溶地区桩基工程超前钻勘察及优化设计[J].探矿工程(岩土钻掘工程),2013,40(8):47-49,53.  
MENG Xianzhong, XIAO Jiajing, HU Xianfa, et al. Advanced drilling exploration for foundation pile engineering in karst region and the optimization design[J]. Exploration Engineering (Rock & Soil Drilling and Tunneling), 2013,40(8), 47-49,53.
- [2] 周安全,周湘.岩溶地区冲(钻)孔桩施工常见事故防治及其对策[J].探矿工程(岩土钻掘工程),2010,37(11):48-54.  
ZHOU Anquan, ZHOU Xiang. Discussion on common accident prevention for percussive or bored pile in karst area and the countermeasures[J]. Exploration Engineering (Rock & Soil Drilling and Tunneling), 2010,37(11):48-54.
- [3] 雷健,何刚,邓才广.岩溶地区桩基施工主要事故通病及质量隐患防治对策[J].探矿工程(岩土钻掘工程),2010,37(1):53-56.  
LEI Jian, HE Gang, DENG Caiguang. Common accident of pile foundation construction in karst area and the countermeasures for quality hidden trouble[J]. Exploration Engineering (Rock & Soil Drilling and Tunneling), 2010,37(1):53-56.
- [4] 赵俊逸,陈焱,罗光财,等.桥梁高陡岩壁冲击桩隔离钢护筒施工技术研究[J].施工技术,2017,46(S2):850-853.  
ZHAO Junyi, CHEN Yi, LUO Guangcai, et al. Construction technology research of the bridge high and steep rock shock isolation of pile steel liners[J]. Construction Technology, 2017,46(S2):850-853.
- [5] 王家全,朱存金,李磊.岩溶地区冲孔灌注桩质量检测 and 缺陷处理[J].工业建筑,2012,42(12):146-150.  
WANG Jiaquan, ZHU Cunjin, LI Lei. Quality test and defect treatment of percussion drilling bored pile in karst areas[J]. Industrial Construction, 2012,42(12):146-150.
- [6] 黄龙飞,常再青,赵西锋.岩溶地区桩基施工技术[J].铁道工程学报,2007,(1):90-93.  
HUANG Longfei, CHANG Zaiqing, ZHAO Xifeng. Construction technique for pile foundation in karst area[J]. Journal of Railway Engineering Society, 2007,(1):90-93.
- [7] 张威.浅析岩溶地区桩基施工技术措施[J].土工基础,2012,26(5):49-50.  
ZHANG Wei. Pile installation techniques in the karst terrain [J]. Soil Engineering and Foundation, 2012,26(5):49-50.
- [8] 徐青旺.岩溶地区桥梁桩基施工技术优化研究[J].铁道建筑技术,2017,(12):64-68.  
XU Qingwang. Study on the construction technology optimization of bridge pile foundation in karst area[J]. Railway Construction Technology, 2017,(12):64-68.
- [9] 石振明,沈丹祎,彭铭,等.岩溶地区桩基施工溶洞处理技术——以吉安永和大桥桩基施工为例[J].工程地质学报,2015,23(6):1160-1167.  
SHI Zhenming, SHEN Danyi, PENG Ming, et al. Karst cave disposing technology for pile foundation construction, illustrated with—Yonghe Bridge in Ji'an[J]. Journal of Engineering Geology, 2015,23(6):1160-1167.
- [10] 方云飞,孙宏伟,阚敦莉.唐山岩溶地区桩基工程问题分析与设计要点[J].岩土工程学报,2013,35(S2):1117-1121.  
FANG Yunfei, SUN Hongwei, KAN Dunli. Analysis and design of pile foundation engineering in karst areas of Tangshan [J]. Chinese Journal of Geotechnical Engineering, 2013,35(S2):1117-1121.
- [11] 郑伟国,谢毓才,薛绪标.岩溶地区桩基选型浅谈[J].岩土工程学报,2011,33(S2):404-407.  
ZHENG Weiguo, XIE Yucui, XUE Xubiao. Selection of pile foundations in karst areas[J]. Chinese Journal of Geotechnical Engineering, 2011,33(S2):404-407.
- [12] 黄俊光,林祖镕,李伟科,等.岩溶地区桩锚基坑支护动态设计[J].建筑结构,2017,47(9):94-97.  
HUANG Jinguang, LIN Zukai, LI Weike, et al. Dynamic designing for pile-anchor support foundation pit in karst area [J]. Building Structure, 2017,47(9):94-97.
- [13] 赵明华,肖尧,徐卓君,等.基于 Griffith 强度准则的岩溶区桩基溶洞稳定性分析[J].中国公路学报,2018,31(1):31-37.  
ZHAO Minghua, XIAO Yao, XU Zhuojun, et al. Stability analysis of cavity under rock-socketed pile in karst areas based on Griffith criterion[J]. China Journal of Highway and Transport, 2018,31(1):31-37.
- [14] 郑晓慧.岩溶区桩基力学特性分析及桩型优化设计研究[J].地质与勘探,2018,54(4):824-832.  
ZHENG Xiaohui. Study on mechanical properties of pile foundation and optimum design of pile types in karst areas [J]. Geology and Exploration, 2018,54(4):824-832.
- [15] 尹文斌,孙进飞,刘广,等.岩溶地区桩基综合施工技术[J].施工技术,2005,(S1):76-78.  
YIN Wenbin, SUN Jinfei, LIU Guang, et al. Comprehensive construction technology of the pile foundations at karst region [J]. Construction Technology, 2005,(S1):76-78.
- [16] 黄祥国,柯文汇,李豪,等.岩溶地区桥梁桩基施工中溶洞病害处理数值模拟[J].施工技术,2017,46(S2):220-224.  
HUANG Xiangguo, KE Wenhui, LI Hao, et al. Numerical simulation on treatment of karst cave during construction of bridge pile foundation in karst region[J]. Construction Technology, 2017,46(S2):220-224.