

张集煤矿第二副井及东回风井压力注浆技术应用

尹德战, 江多如, 杨保林

(安徽省煤田地质局第一勘探队, 安徽 淮南 232052)

摘要:介绍了张集煤矿第二副井及东回风井施工前进行压力注浆的工程设计及技术方案。为提高注浆孔的施工效率和避免场地的干扰,采用了随钻定向钻进技术施工Y形分支孔;鉴于施工区域地质情况的复杂性,在注浆施工过程中,采用多次注浆、控压注浆等方式,较好地解决了裂隙地层串浆和保护井下临近巷道的问题,确保了注浆工程按照要求圆满完成。并对工程设计及施工中的相关问题进行了系统总结和阐述。

关键词:压力注浆;随钻定向钻进;串浆;过巷道

中图分类号:TD265.4 **文献标识码:**B **文章编号:**1672-7428(2014)06-0072-05

Application of Pressure Grouting in Auxiliary Shaft and Ventilation Shaft/YIN De-zhan, JIANG Duo-ru, YANG Bao-lin (The First Exploration Crew of Anhui Coalfield Geology Bureau, Huainan Anhui 232052, China)

Abstract: The paper introduces the engineering design and technical scheme of pressure grouting before the construction of the second auxiliary shaft and the east ventilation shaft of Zhangji coal mine. Y-shape branch holes were constructed with directional drilling by MWD to improve the construction efficiency of grouting hole and avoid interference from the site. Repeated grouting and grouting with pressure control were used to solve the mud channeling in fractured formation and protect the roadways nearby. The related issues in the engineering design and the construction are systematically summarized and discussed.

Key words: pressure grouting; directional drilling by MWD; mud channeling; tunnel crossing

压力注浆法就是指利用压力把可凝固的浆液均匀地注入地层中,充足的浆液注入量,在高压持续作用下,浆液以填充、渗透和挤密等方式驱走土颗粒间的水分和空气后填充其空隙,压密脱水,固结形成稳固注浆帷幕体,切断裂隙涌水通道,堵死地下水补给来源,将原来松散的土粒胶结成一个整体,从而使地层得到加固,并形成防水帷幕,为竖井开凿施工提供良好的井壁稳定及止水环境,是常规煤矿进行竖井施工前的首要工序之一。

张集煤矿位于安徽淮南市凤台县张岳集镇,现年生产能力为1240万t,采用一矿两井开发模式,为满足开采接替规划和瓦斯综合治理的需要,实施安全改建及二水平延深工程,投资兴建东回风井和第二副井,解决中央区长距离通风和下山开采等问题。该井由山西约翰芬雷设计院设计,井筒地面预注浆工程由我队承担施工。

1 工程及地质情况

第二副井设计井筒净直径8.8m,井筒深度876.5m,井筒荒径:冻结段11.2~12.2m,基岩段9.8m。井筒穿过新生界地层338.0m,基岩段地层

538.5m。井筒上部表土及部分基岩采用冻结法,下部基岩采用地面预注浆特殊施工法凿井,注浆段高370~943.8或945m,总厚度573.8或575m。井检报告表明本区构造条件较好。基岩段共有8个含水层,累计厚度135.27m,岩性以细砂岩和中砂岩为主。第二副井和主井、副井、风井应同属一个水文地质单元,水文地质条件相似,井筒500m以浅水文地质较复杂,500m以深地下水补给径流,富水性较差,施工中可能存在采动裂隙。

东回风井设计井筒净直径8.0m,井筒深度1008.5m,井筒荒径:冻结段10.1~11.0m,基岩段9.2m。井筒穿过新生界地层279.6m,基岩段地层800.4m。井筒上部表土及部分基岩采用冻结法,下部基岩采用地面预注浆特殊施工法凿井,注浆段高355~1080m,总厚度725m。检查孔所穿过的主要煤层控制准确,层位正常,未见明显的破碎带或断层构造,属构造简单类型。岩体结构特征表现为岩层软硬交替频繁,沉积结构面极发育,局部中~粗粒砂岩高角度或近似垂直裂隙极发育且为开式。基岩段共划分有14个含水层,累计厚度235.95m。岩性以细砂岩、中砂粗砂岩、粉砂岩为主,主要分布在井

收稿日期:2014-03-20; 修回日期:2014-04-30

作者简介:尹德战(1969-),男(汉族),安徽砀山人,安徽省煤田地质局第一勘探队高级工程师,探矿工程专业,从事煤田地质钻探工作,安徽省淮南市谢家集区卧龙山山路,yindezhan@163.com。

筒中上部。

2 注浆施工方案

2.1 注浆孔布置

按照设计要求,每井布置了注浆孔 8 个直孔和 4 组 Y 形孔(如图 1 所示),在表土和基岩上部分别采用 8 个直孔进行注浆,进入基岩后又分别采用 4 组 Y 形孔分支出的 8 个钻孔进行防渗压力注浆。其中直孔布孔圈径 15 m, Y 形孔 $\varnothing 40 \sim 44$ m。Y 形孔的分支在进入设计靶域与直孔重叠 10 m,靶心圈径 13 m,靶域半径 2 m,钻孔断面落点位于 11.0 ~ 15.0 m 的环状带内大体匀布,进入靶域后稳斜为直孔。如图 2 所示。

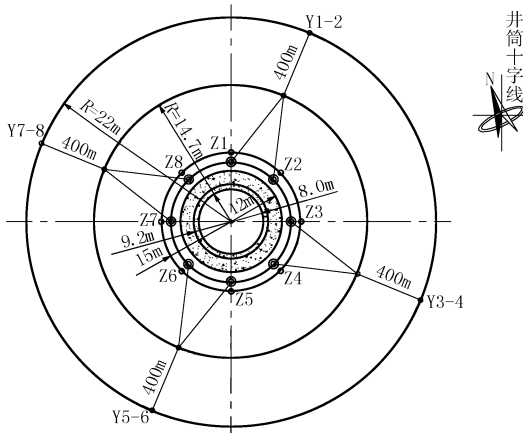


图 1 张集煤矿东回风井井筒地面预注浆工程钻孔平面布置

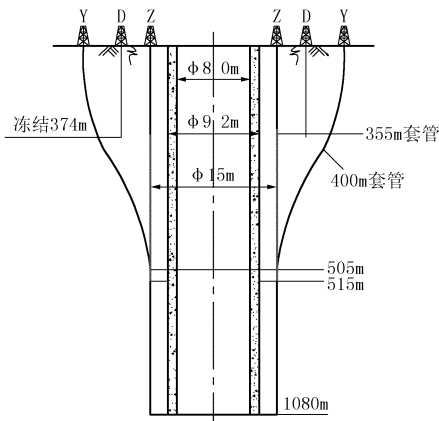


图 2 张集煤矿东回风井井筒地面预注浆工程钻孔轨迹与井筒剖面

直孔一开采用 $\varnothing 190$ mm 三牙轮钻头钻进,下 $\varnothing 168$ mm $\times 8$ mm 套管(第二副井下深 370 m,东回风井下深 353 m),水泥浆固井;二开用 $\varnothing 130$ mm 牙轮钻头钻至终孔(第二副井 620 m,东回风井 515 m)。

Y 形孔一开采用 $\varnothing 215.9$ mm 三牙轮钻头钻进,下 $\varnothing 177.8$ mm $\times 9.17$ mm 套管(第二副井下深 405

m,东回风井下深 385 m),水泥浆固井;造斜段(第二副井 405 ~ 620 m,东回风井 385 ~ 505 m)使用螺杆马达受控定向钻探技术完成,完成分支定向后用 $\varnothing 130$ mm 牙轮钻头进行直孔施工钻至终孔。

2.2 孔斜要求

直孔段终孔偏斜 $\geq 1\%$,固井段钻进内偏不得进入荒径 1 m 的圈径。Y 形孔经定向导斜进入靶域,与设计圈径的偏斜 $\geq 1\%$,并且保证钻孔水平落点大致均布。Y 形孔在进入靶域前钻孔落点控制距冻结孔圈径 < 5 m 的安全距离。

2.3 注浆深度

第二副井要求注浆段与冻结段重叠 30 m,冻结深度 400 m,注浆上限深度为 370 m,注浆下限深度 945 m。注浆段长 573.8 或 575 m。内圈直孔注浆深度为 370 ~ 620 m;外圈 Y 形孔注浆深度为 610 ~ 945 m。

东回风井要求注浆段与冻结段重叠 20 m,冻结深度 375 m,注浆上限深度为 355 m,注浆下限深度 1080 m,注浆段长 725 m。内圈直孔注浆深度为 355 ~ 515 m;外圈 Y 形孔注浆深度为 505 ~ 1080 m。

2.4 注浆段的划分

本工程注浆浆液类型有 2 种:单液水泥浆、粘土水泥浆。

单液水泥浆主要成分是水,水泥,三乙醇胺和 NaCl。该工艺简单,施工方便,结石率低,结石强度高。

粘土水泥浆采用内含膨胀性矿物蒙脱石、伊利石等粘土配制,水玻璃模数 3.2,浓度 38.7 ~ 40 Be'。粘土水泥浆颗粒细,粘度可调,可注性好,塑性强度高,析水率小,抗渗性强,结石率高,耐久性强,注浆填水效果好,节省水泥,成本低廉。

本次注浆单液水泥浆用于固管和岩帽注浆,粘土水泥浆用于基岩段注浆。

注浆段高的大小依据井检孔资料和井筒预计柱状图中含水层、隔水层、煤层深度、赋存厚度、富水性、连通性、裂隙发育程度及地层受注能力等确定。

由于粘土水泥浆颗粒细、可注性好、注浆持续时间长,故注粘土水泥浆注浆段高比单液浆注浆的段高大,划分原则是:首先突出重点含水层,明确重点注浆段,重点段采用小段高,非重点段可适当放大,含水层位于受注段中上部,水文地质特征相似的岩层划在同一段高内。通过分析,将注浆段共计分为岩帽及 9 ~ 11 个段高。

2.5 地面预注浆工程施工流程(图 3)

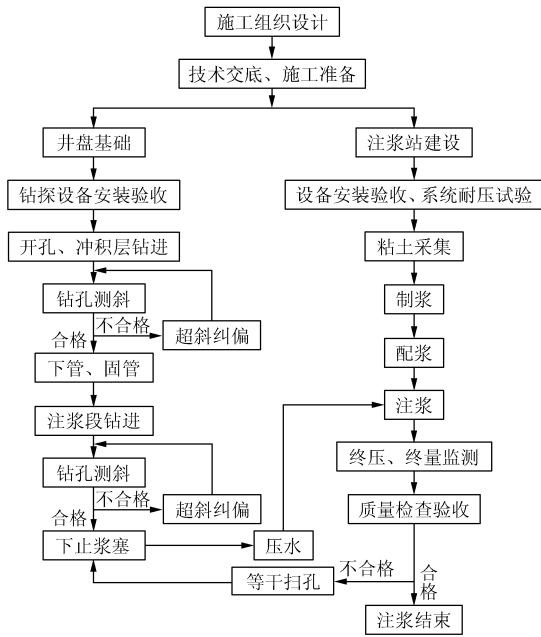


图3 地面预注浆工程施工流程图

2.6 注浆压力

注浆压力是驱使浆液克服流动的阻力,即在岩层裂隙中运移、扩散、充填的动力,它与浆液类型及其浓度、裂隙开度和连通性等因素密切相关。注浆压力的大小对注浆质量、材料消耗有着直接影响。根据本井筒地质及水文地质条件,结合淮南地区注浆经验,参照有关标准、规范,确定的注浆压力:岩帽段注浆终压为地层孔隙压力的1.5~1.8倍,直孔基岩段注浆为2~2.5倍,Y形孔为2~2.2倍。第一轮孔取低值,第二轮取高值。

2.7 注浆量

注浆量是井筒地面预注浆形成可靠隔水帷幕体的物质保证,是决定注浆质量的又一重要参数。第二副井设计注入量 16546 m^3 ,其中单液水泥浆 510 m^3 ,粘土水泥浆 16036 m^3 。东回风井的设计注入量 24528 m^3 ,其中单液水泥浆 1352 m^3 ,粘土水泥浆 23176 m^3 。

2.8 注浆工艺技术措施

注浆施工多采用下行式,无论采用上行式还是下行式,岩层破碎、坍塌掉块严重时,均先行注浆加固后再进行钻进。岩帽注单液水泥浆,岩帽以下段注粘土水泥浆。具体注浆施工技术措施如下。

(1) 注浆前压水试验10~15 min。遵循先稀浆打开裂隙,稍后标准浆液压注,最后浓浆结束,稀浆复注的原则,保证注浆质量和堵水效果。

(2) 根据注浆前压水试验,计算吸水量、吸水

率,判断岩层的透水性,确定浆液的配比及钻孔每米注入量,控制浆液扩散半径;若测得单位吸水量较大时,增加水泥和水玻璃用量,使用大密度粘土浆($1.20\sim 1.25\text{ g/cm}^3$)。

(3) 采取控制性注浆,每次注浆时间不宜太长,注浆量不宜太多,实施少注浆、多次注、延长固结养护的时间等。

(4) 注浆过程中连续2 h压力没有变化,应及时调整浆液配比,若压力仍不上升或下降,停止注浆,养护12 h后再注。

(5) 注浆终压达到后,减小注浆泵量,以小泵量终压并稳定,达到治水效果。

(6) 必要时缩短终压稳定时间,减小高压对巷道的威胁,第五注浆段(635~700 m)、第七注浆段(765~830 m)终压达到1.5~1.8倍地层空隙压力即可,第六注浆段(700~765 m)终压达到1.2~1.5倍地层空隙压力可结束注浆,但不得降低注浆质量,原设计注浆量不得减少。

(7) 视情况可采取分段下行、分段上行或上下行混合注浆方式,但必须确保注浆质量。

(8) 注浆时密切观察注浆压力变化,如若出现压力突然降低情况,停泵观察20 min后恢复注浆,如无改善应停止注浆、养护、待下次复注。

实际注浆施工中,各段高注浆终量及稳定时间均达到了设计标准,即岩帽段终量 $\leq 100\text{ L/min}$,稳定时间 $\geq 20\text{ min}$;粘土水泥浆段终量 $\leq 250\text{ L/min}$,稳定时间 $\geq 30\text{ min}$ 。

3 施工情况

施工中精心设计、精心施工,克服了凿井、冻结、井架安装、注浆多行业立体交叉、平行作业等困难,解决了注浆孔钻孔轨迹控制、注浆串浆、开采区安全穿越等困难,顺利完成了2口竖井的注浆工作。

第二副井井筒地面预注浆工程于2011年8月16日开工,2012年7月30日竣工,完成8个直孔和4个Y形孔的造孔、岩帽及9个段高注浆任务。东回风井井筒地面预注浆工程于2012年7月12日开工,2013年8月12日竣工,完成8个直孔和4个Y形孔的造孔、岩帽及11个段高注浆任务。

第二副井Y形孔位于井架基础距井中距离为20~22 m。Y形孔在610 m进入设计靶域与直孔重叠10 m,最终落点分别距井中7.38、7.33、5.63、7.54、6.33、7.44、7.25、5.97 m,全部落点均在靶域内,610 m以深为直孔,终孔深度945 m。共完成钻

探进尺 10895.2 m, 注浆总量 18914 m³。

东回风井 Y 形孔在 514.6 m 进入设计靶域与直孔重叠 10.4 m, 最终全部落点均在靶域内, 515 m 以深为直孔, 终孔深度 1080 m。该工程共完成钻探进尺 11204 m, 注浆总量 25182 m³。

表 1 东回风井注浆段隔水帷幕最小厚度计算

深度 /m	最小厚度 /m	方位角 /(°)	深度 /m	最小厚度 /m	方位角 /(°)
440	14.69	264	830	19.28	219
515	14.26	267	890	17.49	86
570	10.18	272	955	13.93	76
635	8.76	223	1020	15.47	106
700	13.22	346	1080	16.82	64
765	15.17	337			

从表 1 中可看出注浆隔水帷幕最薄处为 8.76 m, 这大于凿井炮震裂隙影响范围, 注浆帷幕厚度达到设计和凿井施工的技术要求。

3.1 钻孔轨迹的控制

为了加快钻孔施工进度, 降低施工成本, 经过对该区域以往钻探施工资料的查阅和总结, 摸清了区域钻孔偏斜的基本规律, 在直孔和 Y 形孔开孔时采取人工初级定向。施工中成功地运用了有线随钻受控定向工艺, 控制钻孔轨迹。

测斜时每 10 m 读取顶角、方位角, 必要时加密测点, 取得大量可靠的测斜数据, 再深入分析, 科学取舍, 保证了测斜数据的精准, 及时将测斜成果填绘到钻孔偏斜图上, 随时掌握钻孔轨迹, 并根据钻孔偏斜情况及时采取措施, 保证各水平钻孔落点在井筒周围分布较均匀。

3.2 串浆问题的解决措施

在注浆过程中, 一旦发生串、返浆时必须停止注浆, 从而增加复注次数, 这样会给注浆带来新的难度, 工期也相应延长, 甚至影响注浆质量。因此, 应认真研究分析井筒地质条件, 制定行之有效的措施, 重点含水层段适当缩小段高, 提高注浆压力, 加大注浆量, 确保了注浆堵水质量。

孔口返浆的原因: 注浆止浆塞没有良好座封; 钻孔不规整也会导致孔口返浆; 注浆压力大, 将止浆塞顶开; 纵向裂隙发育。串浆原因: 两孔同时注浆时易发生串浆, 平衡塞位置不易控制; 注浆孔之间有裂隙连通; 纵向裂隙发育。

在发生串、返浆时要注意分析原因, 针对性的采取措施: 止浆塞固定不住应及时更换或改变拉塞位置, 加大卡瓦、止浆塞尺寸, 尽量在完整岩层中封隔; 注浆时必须专人监测压力表, 一旦有异动, 必须立即

采取措施, 防止止浆塞完全被顶开; 多孔同时注浆时采取注浆段高错开的方式, 使各孔注浆段处在不同段高的层位上。

在张集二副井直孔第一轮注浆中, 串、返浆现象严重, 第二轮注浆时除了制定以上注浆措施以外, 还采取了先加固孔壁后注浆, 采用上行式注浆, 尽量减少扫孔次数, 保持钻孔规整。所以第二轮注浆大多一次完成, 基本没有复注, 串、返浆次数明显少于第一轮。

3.3 过巷道措施

为提高已有矿井的产量, 近些年淮南矿业集团对部分矿井进行了大规模的改、扩建。在改、扩建矿井进行地面预注浆时, 存在对相邻原有井筒和井下巷道的威胁以及穿越问题。如果处理不当, 有可能带来巨大的经济损失和安全隐患, 必须保证 3 点: (1) 保证井筒安全, 防止井筒漏浆, 杜绝井筒井壁和巷道被压坏; (2) 保证注浆量, 不得少于设计值的 60%, 保证注浆帷幕有足够的厚度; (3) 尽量控制注浆压力。在保证以上 3 点的同时, 尽可能使注浆压力接近或达到设计值, 但井筒和巷道一旦出现漏水、冒浆时, 严格执行过巷措施。

根据经验, 注浆影响范围为 150 ~ 200 m, 在此范围内的所有巷道和井筒必须进行临时管制, 重点关注最近的几条巷道的安全。二副井距主井 210 m、副井 340 m、风井 185 m, 距西一回风巷、综采设备储存硐室、西翼新增回风巷等大巷较近, 离最近的巷道只有 35 m。

为保证 -600 m 井下巷道不受注浆影响, 组织有关专家及专业人员就现有地质状况、注浆参数等技术问题展开论证研究, 围绕工期, 保证注浆质量进行施工方案优化, 对原施工组织设计中的注浆段高和技术参数加以调整。具体技术和组织措施如下。

(1) 注浆时在影响范围内的巷道禁止行人和作业, 并实行 24 h 巡视制度, 密切关注井筒和巷道壁。一旦发生渗、漏、冒浆、变形、底鼓等情况, 立刻通知注浆站。同时注浆站人员时刻关注压力变化情况, 一有异动, 首先停注, 观察井筒和巷道无异常后可以继续注浆。

(2) 若出现井下巷道窜浆, 在所在的注浆段采取每次定量少注, 分多次注浆达到设计要求; 可以加大浆液浓度, 首先封堵裂隙, 等浆液有一定强度后再复注。

(3) 若岩层裂隙较大, 且连通性好时, 必须首先采取注入堵漏剂堵漏, 增加养护期, 然后再注入高浓

度粘土水泥浆。

(4)当出现漏浆和冒浆时,注浆终压控制在地层空隙压力的1.2~1.5倍。

(5)当浆液量差得不多时,也可以采用间歇式注浆的方式使注浆量达到结束标准。

(6)特殊情况下还要减小段高,分多段完成过巷道段注浆。尽量以小泵量为宜(<181 L/min)。

(7)在井下已受损或冒浆的地方安装压力表,设专人监护,一旦发现压力大于临界值立即通知地面停注。在淋水的地方还要加设变形监测仪。变形过大时必须进行加固处理。

(8)巷道要配备必要的人、材、物,能迅速处理突发事件,以最大限度减少对矿山生产、安全的影响。

通过以上技术改进和针对措施,张集二副井在过-500~-600 m巷道时,没有出现大面积漏浆和压坏井筒、巷道现象,只见巷道少量起皮和冒出少量稀浆。东回风井筒-745 m未影响掘进,只见少许底鼓现象。

3.4 注浆效果

从开挖效果来看,张集矿二副井井筒注浆设计压力及扩散范围较为理想;从注入量分析,设计为16546 m³,实际为18914 m³,超过设计注入量2368 m³。

张集矿东回风井井筒总注浆量25182 m³,超过设计注入量654 m³,注浆孔深1080 m,最大注浆段距725 m,最大注浆压力27 MPa,为全国之最。注浆工程的钻孔偏斜、注浆量、终压、终量等技术参数均满足或超过设计要求,注浆结束后经过2次压水试验,预计井筒剩余涌水量为1.18 m³/h,达到设计质量要求。

4 结论与建议

(1)淮南矿区地质、水文地质条件十分复杂,砂岩裂隙含水层以垂直裂隙发育为主。虽不利于浆液扩散和充填,但本区实践证明,只要在注浆技术、井筒掘砌等方面精心组织,强化管理,立井基岩治水采用地面预注浆是成功的,若将其用于以低角度裂隙发育为主的砂岩含水层地区立井封水,其效果将更好。

(2)井筒地面预注浆工程宜采用直孔、Y形孔相结合的钻孔布置方式。

(3)淮南矿区注浆堵水效果显著。实践证明,含水地层注浆后井筒平均剩余涌水量为2.60~5.12 m³/h,堵水率为92.73%~99.7%,大多在

98%以上,堵水非常成功。

(4)本工程取得了一些重要的注浆参数,对今后本矿区地面预注浆工程具有重要的参考价值。

①注浆段高:一般为50~80 m。

②注浆压力:均按地层空隙压力的倍数取值,一般为地层空隙压力的2~2.5倍;

③注浆帷幕厚度:通常取6~8 m;

④钻孔数:每圈8个;钻孔偏斜率控制在1%以内。

⑤钻孔直径:注浆终孔直径130 mm。

⑥井筒注浆量:根据2个井筒的资料统计,综合平均为40 m³/m。

⑦浆液配制:1 m³浆液水泥添加量为100~300 kg,水玻璃为20~40 L,三乙醇胺为水泥质量的0.05%,食盐为水泥质量的0.5%。浆液的密度为1.25~1.35 g/cm³,浆液的漏斗粘度为20~50 s。

(5)竖井基岩地面预注浆后井筒掘砌施工,应采取光面爆破、短段掘砌、接茬缝注浆或喷浆等一系列措施,保护注浆帷幕,减小井帮暴露时间,及时封闭岩层内的细小裂隙出水,堵住出水通道,从而达到打干井的目的。

(6)地面预注浆是一项综合性、系统性的工程,工序繁杂,工期紧,质量要求高,施工有一定难度。因此,应加强施工组织与管理,不断优化施工设计,严把各施工环节的质量关。

(7)应采用地面预注浆自动监控、计量技术,解决深井特殊地层注浆材料及工艺需求,保证注浆堵水工程质量,达到对注浆压力和注浆泵转速按预先设置的最大值进行自动控制的目的。

(8)注浆设备工艺研究要和注浆效果探测结合起来,利用现代电子信息技术,开发出一套机械化、智能化程度高的注浆工艺,提高注浆效率和质量。

参考文献:

- [1] 张永成,董书宁,等. 矿井注浆施工手册[M]. 北京:煤炭工业出版社,2013.
- [2] 张永成. 注浆技术[M]. 北京:煤炭工业出版社,2012.
- [3] 苏义脑. 水平井井眼轨道控制[M]. 北京:石油工业出版社,2000.
- [4] 赵金洲,张桂林. 钻井工程技术手册[M]. 北京:中国石化出版社,2005.
- [5] 江天寿,周铁芳. 受控定向钻探技术[M]. 北京:地质出版社,1994.
- [6] 孙玉超. 刘庄煤矿回风井井筒地面预注浆技术[J]. 煤炭科学技术,2005,33(8):30-32.
- [7] 孙玉超. 丁集煤矿副井井筒地面预注浆施工技术[J]. 建井技术,2004,25(6):6-9,5.