

螺杆钻具转子表面磨损规律研究

岳伟民, 史新慧, 黄玉文, 翁 炜, 赵志涛

(北京探矿工程研究所, 北京 100083)

摘要: 转子是螺杆钻具的核心部件, 与定子相配合, 决定了螺杆钻具的工作效率和动力性能。主要研究不同泥浆固相含量和添加剂对螺杆钻具转子表面磨损的影响, 并设计了专用试验装置以模拟近井下条件工作时螺杆钻具转子的表面磨损情况, 对其磨损规律开展研究, 探索了转子在不同泥浆条件下的磨损规律, 并结合相关磨损机理进行了进一步分析。初步发现了对硬铬镀层损伤较大的因素是泥浆固相与盐类添加剂, 进而确定了硬铬镀层磨损的主要形式是腐蚀磨损, 从而形成了对转子的制造工艺及使用方法的有益建议。

关键词: 螺杆钻具; 转子; 硬铬镀层; 工作寿命; 试验分析; 磨损规律; 腐蚀磨损

中图分类号: P634.4 **文献标识码:** A **文章编号:** 1672-7428(2013)10-0046-03

Analysis on the Rotor Surface Wear of Screw Drill Motor/YUE Wei-min, SHI Xin-hui, HUANG Yu-wen, WENG Wei, ZHAO Zhi-tao (Beijing Institute of Exploration Engineering, Beijing 100083, China)

Abstract: The heart of the screw drill (also called positive displacement motor, PDM) is the rotor, it decides the work efficiency and performance of the screw drill. In this paper, the influence of different slurry solid content and additive on rotor surface wear was studied, and a special testing set was made to stimulate the rotor surface wearing rule under real down-hole working conditions. The rotor wear regularity under different mud conditions was explored, which was further studied. It is found that the solid particle and salty additives are the main reasons for hard chromium coating damage and identifies that the main form of hard chromium coating damage is corrosive wear. Some suggestions are presented to the rotor manufacturing process and the application.

Key words: screw drill; rotor; hard chromium coating; service life; test analysis; wear rule; corrosive wear

螺杆钻具是目前国内外应用最广泛的一种井下动力钻具, 其应用领域遍布常规、非常规油气资源钻井, 地质勘探和地下工程。定转子构成的马达是螺杆钻具的核心部件之一, 可以把通过二者间隙的泥浆中蕴藏的动能转化成钻头破岩钻进所需的机械能。马达结构复杂, 暴露在恶劣的泥浆环境中, 受到磨蚀等作用影响, 失稳失效问题也日趋普遍, 严重影响着螺杆钻具的整体寿命^[1]。

1 转子表面磨损过程

相互接触的物体在相对运动中, 表层材料不断损失、转移或产生残余变形的现象称为磨损, 它是伴随着摩擦而产生的必然结果, 包括粘着磨损、腐蚀磨损和磨料磨损等。据统计, 约有 80% 左右的机械零件是由于磨损而报废或失效, 马达转子也不例外。转子相对于定子高速旋转, 做类似于纯滚动的复杂运动, 井下工作时, 转子与定子暴露在井下泥浆环境

中, 同时还要受到来自泥浆中对转子有害的化学物质的腐蚀和固态颗粒的磨蚀^[2]。这些有害化学物质主要包括为了满足其它钻井工艺需要而添加的各种添加剂和未被有效分离的地层中固有矿物质, 而固态颗粒主要是由难以被有效分离的破碎岩屑组成。由于定转子材料不同, 转子表面材料强度较高, 故粘着磨损轻微, 主要磨损原因是腐蚀磨损和磨料磨损, 而这二者都来自泥浆作用。为了避免转子与泥浆的直接接触, 钻井行业对转子表面进行处理, 增加表面涂层来隔离泥浆与转子, 目前通常采用的方法是在转子表面电镀硬铬镀层, 以增大转子的耐腐蚀性、耐磨蚀性和表面硬度。然而, 我国电镀工艺水平较低, 转子表面复杂又面积较大, 镀层难免存在弱点, 导致短时使用后, 马达效率显著降低, 难以满足现场需要^[3,4]。

图 1、图 2 为转子磨损后, 硬铬镀层表面的形态, 其中图 1 为表面被氯化物腐蚀后出现的孔洞, 图

收稿日期: 2013-06-28

基金项目: 本文由中国地质调查局组织实施的国家地质矿产调查评价项目“柴达木地区矿产勘查钻探工艺技术集成研究与示范(12120113032600)”资助

作者简介: 岳伟民(1984-), 男(汉族), 北京人, 北京探矿工程研究所工程师, 钻井工程专业, 硕士, 从事钻井工程、岩土钻掘工程研究工作, 北京市海淀区学院路 29 号, leany.y@qq.com。

2 为表面被固态颗粒磨损后出现的碎纹。碎纹和孔洞将导致泥浆与转子基体材料的直接接触,而基体材料的综合性能要远小于硬铬镀层,从而磨损迅速加剧。转子表面出现类似磨损后,定转子无法密封泥浆,马达效率迅速降低,不得不进行返厂修理。

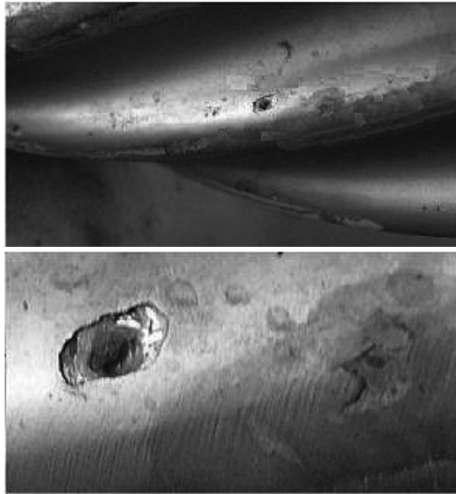


图1 转子表面的孔洞

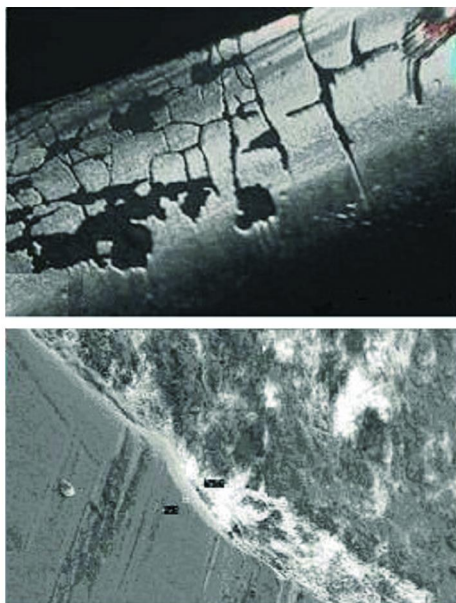


图2 转子表面的碎纹

2 试验研究

2.1 试验原理

在确定了主要研究对象的基础上,对螺杆钻具定转子相互运动过程进行分析。螺杆钻具剖面结构如图3所示,转子表面在复杂橡胶定子表面做纯滚动,而转子自身则以定子为基准做行星运动。可以规避了次要因素,将多头转子在定子中的复杂运动

简化为单头转子在定子中的纯滚动(如图3所示)^[5]。

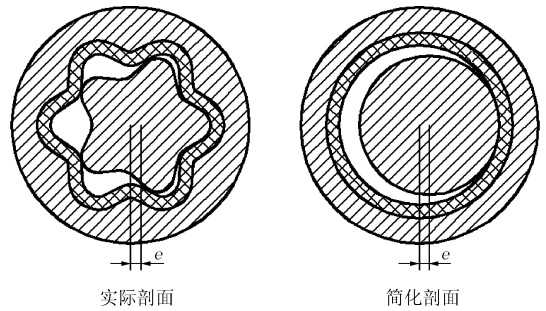


图3 螺杆钻具马达剖面

2.2 试验装置

设计了一套基于扭转试验台,用于模拟井下工况,测试镀铬转子表面在不同泥浆环境中磨损规律的试验装置(如图4所示)。通过行星机构来实现定转子的纯滚动相互运动(如图5所示),以转子作为行星轮,橡胶定子作为恒星轮,模拟图3简化的定转子相互运动形式^[6,7]。



图4 试验台

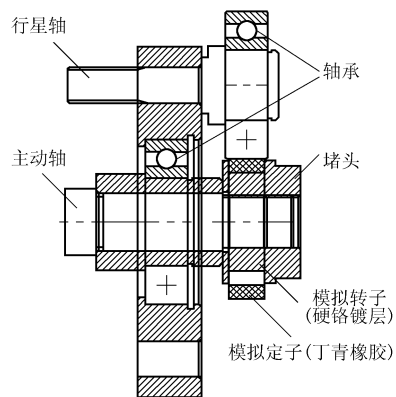


图5 试验装置设计图

主动轴输出电机转速,带动模拟转子旋转;行星轴被固定,主动轴在转动时,行星轴所带轴承压紧模拟定子,使得模拟转子在模拟定子内高速转动,构成

“定转子摩擦”;将配置的泥浆充分淋浴在模拟试验装置上,构成井下泥浆环境。

2.3 试验测试对象

2.3.1 表面加工工艺

螺杆钻具目前普遍采用的加工工艺是电镀硬铬,受到了使用效果和环保等限制,该工艺愈来愈多地受到诟病,亟待发展新型工艺,如陶瓷镀层、等离子喷涂镀层等。本文研究了5种表面加工处理工艺(如图6所示),分别是:等离子喷涂碳化钨(Type A)、等离子喷涂氧化铝(Type B)、电镀硬铬(Type C)、化学镀镍(Type D)、喷焊硬质合金(Type E)。

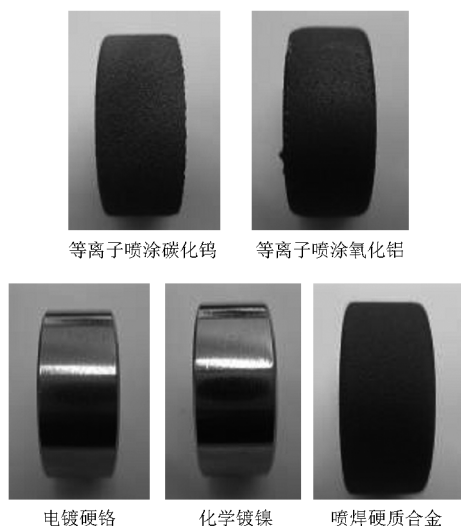


图6 试验用耐磨材料样品

2.3.2 井下工况(泥浆类型)

泥浆添加剂与岩屑是导致转子磨损的主要原因,本文研究5种泥浆状态(如图7所示):无水状态(仅对比分析用, Condition A),清水(Condition B)、含固相磨粒水(Condition C)、含固相磨粒普通泥浆(Condition D)、含固相磨粒盐水泥浆(Condition E)。

清水为日常试验室用水,普通泥浆和盐水泥浆(饱和)均按照现有工艺配置。含砂指的是泥浆中含有体积分数为0.5%的不能通过200目筛网(边长为74 μm)的沙粒。

如上所述,本试验的主要研究对象是多种转子表面加工工艺在多种井下工况中的磨损情况,本试验在常温常压条件下进行。

2.4 结果分析

测试不同泥浆作用下,高速运动转子的表面材料径向磨损单位高度所需要的时间。

将所得试验数据绘制图表,以表面处理加工工

艺试验材料类型(Type A~E)为横轴,磨损耗时(min)为纵轴,见图8、图9。

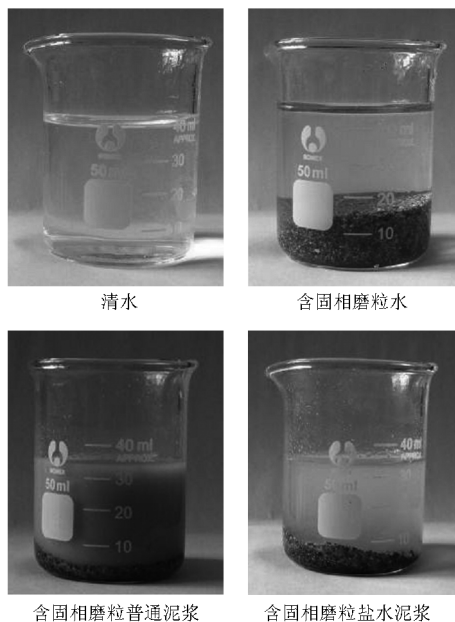


图7 试验用钻井液样品

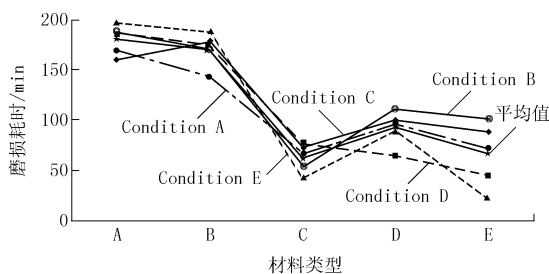


图8 处理加工工艺与材料对比试验

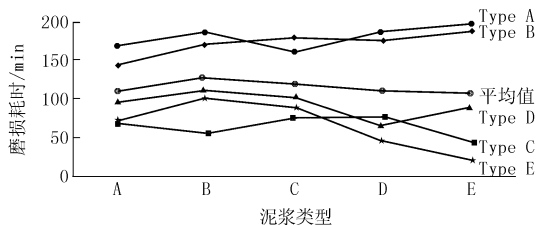


图9 井下工况对比试验

通过试验结果可以看出:

(1) 等离子喷涂碳化钨(Type A)和氧化铝(Type B)处理后的转子试样,在各种工况下耐磨效果明显好于其它工艺处理的转子,而以等离子喷涂碳化钨(Type A)效果最佳,电镀硬铬(Type C)效果最差;

(2) 钻井液中蕴藏的固相对化学镀镍(Type D)和喷焊硬质合金(Type E)的影响明显,对其他加工工艺不构成影响;

(下转第63页)

进行钢筋制作安装,钢筋接头需错开,因锚管无预应力,锚管尾部不需外露、不需加工丝口、不用螺帽和混凝土锚头封块,只需将锚管尾部与竖梁钢筋相焊接成一整体,若锚管与箍筋相干扰可局部调整箍筋的间距。模板采用木模板,用短锚管固定在坡面上,混凝土浇注时,尤其在锚孔周围,钢筋较密集,一定要仔细振捣,保证质量。框架分片施工,横梁每10~15 m设一道伸缩缝,缝宽2 cm,以沥青麻絮填塞。

6 结论

通过对该高填方边坡打入式锚管加固机理的研究,取得以下几点主要结论。

(1)高边坡坡脚与坡顶后沿出现拉应力,容易引起坡脚土体的破坏和边坡后沿的拉裂缝破坏。

(2)从边坡的位移矢量场分布情况可以看出,边坡的位移场整体比较均匀,这说明支护措施对于边坡的位移控制起到了较好的作用。

(3)剪应变增量主要分布在坡顶区域,但是影响范围较小,说明上方的素填土层可能的破坏模式

和发生剪切破坏变形最大的分布区域。

(4)塑性区主要附着在边坡表面以及坡顶地表附近,破坏形式主要是拉伸破坏,没有发现剪切破坏形式,结合土体剪应变增量的分布图,这说明锚管能够最大限度的抑制土体的剪切变形。

(5)本工程的顺利实施为打入式锚管加固高填方边坡提供了宝贵的实践经验,具有很好的推广应用价值。

参考文献:

- [1] 汪勉涛. 锚管式土钉支护技术及其应用研究[D]. 北京:中国地质大学(北京),2010.
- [2] 朱英,王迪,赵宪富. 松江河石龙电站边坡加固工程施工技术[J]. 探矿工程(岩土钻掘工程),2012,39(5):71-74.
- [3] 赵明阶,何光春,王多垠. 边坡工程处置技术[M]. 北京:人民交通出版社,2003.
- [4] 吕庆,孙红月,尚岳全,等. 预应力锚索框格梁体系加固破碎岩质边坡合理间距研究[J]. 岩石力学与工程学报,2006,25(1):136-140.
- [5] 张全文,杨波,刘胜. 深路堑格梁式锚索挡土墙施工[J]. 路基工程,2008,(2):164-165.

(上接第48页)

(3)盐水泥浆对喷焊镍基合金工艺(Type E)和电镀硬铬工艺(Type C)处理的转子试件的腐蚀作用明显,对其它处理工艺处理转子试件影响不大;

(4)在各种井下工况下,各种螺杆钻具转子表面材料加工处理工艺与材料耐磨性能逐渐降低(A~E),而各种工艺与材料对井下环境的敏感程度不同。

3 结论

本文通过测试不同泥浆条件下多种转子表面材料的磨损情况,初步发现了不同螺杆钻具转子表面处理加工工艺与材料的损失规律。

在保持现有转子表面处理工艺所具有硬度的前提下,如果能提高其抗腐蚀性,将可以提高现有转子的有效工作寿命。工艺允许的情况下,可以在硬铬镀层中加入某些耐腐蚀材料,并在一次加工成型后,提高质检工作要求,对于露底(基体材料未被硬铬

镀层有效覆盖)等瑕疵,进行修复,从而从根本上提高转子的稳定性和工作寿命。

参考文献:

- [1] 苏义脑. 螺杆钻具研究与应用[M]. 北京:石油工业出版社,2001.
- [2] Meysam Zarchi. Failure analysis of chromium plated rotor of down-hole drilling motors[J]. MJOM,2010,16(4):233-240.
- [3] 杨森,赵映辉. 螺杆钻具失效情况统计分析[J]. 钻采工艺,2010,33(3):81-82.
- [4] 章发明,刘社明,等. 螺杆钻具失效情况统计分析[J]. 石油矿场机械,1998,27(2):31-34.
- [5] 李敏. 等壁厚螺杆钻具定子加工工艺研究[D]. 四川南充:西南石油大学,2006.
- [6] 杜玉昆,王瑞和,倪红坚,等. 超临界二氧化碳射流破岩试验[J]. 中国石油大学学报(自然科学版),2012,36(4):93-96.
- [7] Du Yu-kun, Wang Rui-he, Ni Hong-jian and Yue Wei-min. Design and test of drilling and completion experimental system with supercritical carbon dioxide[J]. Research Journal of Applied Sciences, Engineering and Technology,2013,6(2):320-324.