

双钻具钻进回转供风排渣结构设计

夏志明¹, 李贺岩², 薛军²

(1. 吉林省探矿机械厂, 吉林 长春 130021; 2. 吉林大学建设工程学院, 吉林 长春 130026)

摘要:双钻具钻进回转供风、排渣机构是动力头的关键部分,其密封装置的运转质量又是钻机正常运转的重要保证。叙述了旁侧供风和中心供风的结构形式,着重介绍了排渣系统的密封件选择及结构特点。

关键词:回转供风;排渣;旁侧供风;中心供风;密封圈

中图分类号:P634.3 **文献标识码:**A **文章编号:**1672-7428(2011)11-0048-03

Structure Design of Rotary Air Supply and Slag Removal for Double-tool Drilling/XIA Zhi-ming¹, LI He-yan², XUE Jun² (1. Prospecting Mineral Machinery Plant of Jilin Province, Changchun Jilin 130021, China; 2. College of Construction Engineering, Jilin University, Changchun Jilin 130026, China)

Abstract: Rotary air supply and slag removal mechanism for double-tool drilling are the key parts of the power head, and the operation quality of its sealing device is the important guarantee for drilling machine normal operation. The structure forms of flanking and central air supply are described, the choice of sealing elements and structural characteristics of slag removal system are emphatically introduced in this paper.

Key words: rotary air supply; slag removal; flanking air supply; central air supply; sealing ring

1 概述

在岩土钻掘工程中,砂卵砾石、碎岩等松散破碎地层钻进存在的问题是成孔难、成孔速度慢。成孔难的原因是在钻孔中孔壁不稳定,易塌方、漏失。施工中通常采用护筒防止塌方和漏失,而操作时护筒难下沉到钻孔中,如将护筒沉入孔中规定的深度时,会遇到护筒与孔壁间的摩擦阻力,很难将护筒提出,有时需用千斤顶才能拔出,导致完成一个钻孔很费时间。

目前,对付上述地层,国内外多采用冲击回转钻进方法。岩土在高速加载的条件下,不易产生塑性变形,表现为脆性增加,形成大体积破碎,提高了钻进速度。

实现冲击回转钻进,一是采用气动潜孔锤驱动球齿钻头冲击回转;二是钻机动力头部件上装有液压振荡器或机械式振荡器,进行正循环钻进,并采用单动力头双钻具钻进方法,使内、外钻具同向冲击回转,套管护壁,钻进时的岩屑通过内外钻具的间隙,经钻机动力头排渣管集中排出。该钻进工艺是复杂岩土层施工中先进、可靠的成孔工艺。

在双钻具钻进中,回转供风、排渣结构是动力头式钻机的关键部分,而回转供风、排渣结构中的回转密封装置质量直接影响钻进效率。如果密封失效,

粉尘会漫天飞舞造成环境污染,涉及人身健康和设备使用寿命。所以合理设计回转供风、排渣系统的密封是钻机正常运转的重要保证。

2 动力头回转供风、排渣结构

按照供风风路位置不同有旁侧供风和中心供风2种方式。

2.1 动力头旁侧供风、排渣结构

图1为一旁侧供风的供风、排渣结构图。这是将动力头主轴的回转与供风排渣2部分组合起来的结构。图中主轴回转,通过主轴下端螺纹连接外钻具,主轴内孔通过螺纹连接钻具接头来连接内钻具,构成单动力头双钻具传动结构。在动力头外壳上固定一密封套,密封套a口为供风口,高压风从供风口进入空心主轴,然后送往钻杆及冲击器。密封套c口为排渣口,钻进中的岩屑从内、外钻具的间隙d通过排渣口排出。供风与排渣处两侧均有密封圈密封。

2.2 动力头中心供风、排渣结构

图2为一中心供风的供风排渣结构图。从图中可知,高压风从a口进入动力头空心主轴中心孔,然后送往钻杆及冲击器。主轴下部安装钻具接头用于连接内钻具,钻具接头与主轴之间存在间隙,钻进中

收稿日期:2011-06-21; 修回日期:2011-11-10

作者简介:夏志明(1953-),男(汉族),吉林长春人,吉林省探矿机械厂厂长、吉林省地质技术装备研究所所长、高级工程师,探矿工程专业,从事管理和产品研发工作,吉林省长春市高新区超越大街1188号, www.jltk-machine.com。

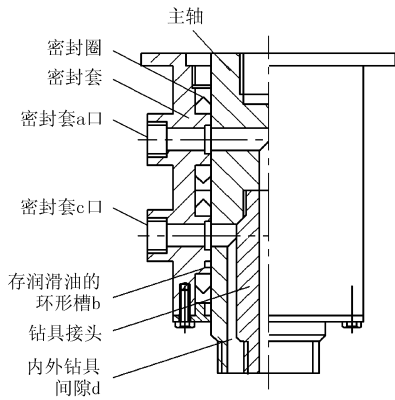


图1 旁侧供风排渣结构

岩屑从间隙通过排渣口 b 排出。密封圈 1 用来密封高压风, 密封圈 2 为双向密封排渣中的岩屑。

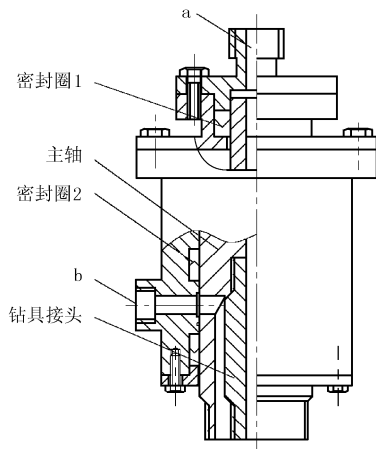


图2 中心供风排渣结构

2.3 两种结构的选择

旁侧供风与中心供风的选用主要根据动力头液压马达的布置情况而定。如液压马达直接与动力头主轴连接, 则空心主轴上部没有空间安装供风接头, 故需采用旁侧供风; 如果采用双液压马达传动或动力头有减速、变速机构, 根据具体结构可以采用旁侧也可采用中心供风。

3 钻机密封结构分析

3.1 KLEMM 钻机密封结构

KLEMM KR803-1 型钻机是一种履带底盘, 可钻多方位孔的锚固钻机。该钻机具有回转钻进和冲击回转复合钻进功能。当钻机进行冲击回转工作时, 钻机主轴即回转又作高速往复运动, 它密封高压风(或泥浆)的结构如图 3 所示, 图中接头上端内螺纹与动力头主轴连接, 下端具有内外螺纹, 可联接双壁管进行双管钻进, 接头上下螺纹间不通, 在下螺纹处开有进风孔并装有进风套, 进风套通过对称耳环

(图中右边视图) 连杆固定在动力头外壳上, 钻进工作时进风套为不动件, 接头随主轴作回转和上下运动, 动静件的密封采用同轴密封圈, 在进风口两侧设有两组密封圈, 密封圈中间装有润滑油嘴, 定期加油以减少磨损。

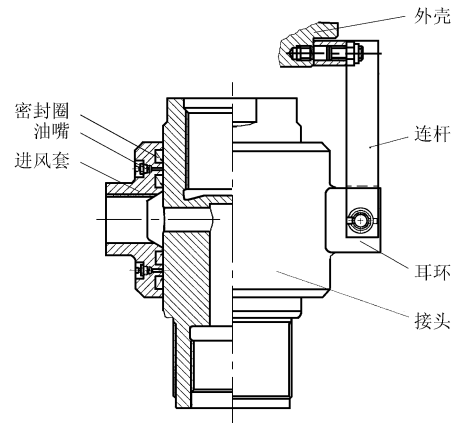


图3 KLEMM KR803-1 型钻机旁侧供风排渣结构图

3.2 JLZ-40 型钻机密封结构

JLZ-40 型砾石钻机为车载钻机, 主要用于山前带、河床、戈壁和沙漠等地区石油物探震源孔施工, 特别适合砾石、流沙等复杂地层成孔。动力头为双液压马达驱动经齿轮减速带动主轴旋转, 主轴为中空轴, 进风从中心孔引入, 进风处采用 V 形密封圈密封。动力头下端为中心进风、旁侧排渣结构(图 4), 主轴通过主轴下接头传动给锁接头, 锁接头下端螺纹连接钻杆, 孔内钻杆连接气动潜孔锤。主轴通过六方套将动力传给前法兰, 前法兰下端螺纹连接外管, 实现双管钻进, 即内管回转并带动潜孔锤作冲击回转钻进, 外管作同向回转钻进。排渣套通过连杆固定在动力头壳体上, 钻屑通过内、外管间隙, 前法兰与锁接头间的通道经排渣套排出。

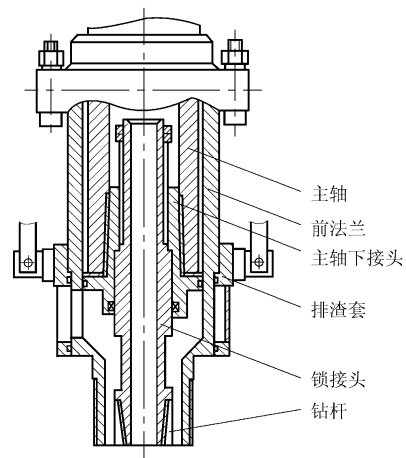


图4 JLZ-40 型钻机中心供风旁侧排渣结构图

主轴下接头与锁接头用前法兰的接触面采用车氏组合密封圈密封,排渣套与前法兰采用车氏组合密封圈密封。

4 密封装置

动力头供风、排渣密封装置的作用在供风口处是防止高压风的泄漏,泄漏分内泄漏与外泄漏2类。泄漏会引起压风系统容积效率急剧下降,达不到所需的工作压力,严重时会使冲击器无法工作。排渣口的密封难度更大,在排渣中极细的岩粉通过偶合件存在其中,起了研磨剂的作用,加速了密封件的磨损。如动力头排渣处的密封失效产生外泄漏,会造成环境污染,粉尘影响工人的身体健康,引发操作失灵和人身事故。

设计密封装置要求其动、静摩擦阻力小,避免出现运动偶件的咬死或蠕动等情况,并在正常作业下能满足在小修期内无泄漏的使用要求。密封件为易损件,所以要求密封装置结构简单,拆装方便。因为钻机所用的回转密封工作条件恶劣,不能使用密封磨损后不能调整压紧程度的密封圈。设计密封装置的另一措施是在排渣(或供风)处开环形槽,工作时经常注入润滑脂使槽中充满油脂,用脂润滑起到一定的密封作用,同时润滑密封圈,起到较好的应用效果。

5 密封圈的选择

现有密封件多作为液压系统或气压系统的静密封或往复运动密封。无论压力高低都能取得很好的效果;而动力头钻机是回转密封,要密封的是除高压气外还有泥浆和岩屑。这种特殊的密封有3种密封圈可供选择。

5.1 车氏组合密封

车氏组合密封圈是由特殊密封滑环与O形橡胶圈组合而成,具有耐磨、耐温、耐压、线速度高、摩擦力小和使用寿命长的特点。齿形滑环式组合密封用于旋转轴,滑环材料为增强PTFE,O形橡胶圈材料为高级丁腈橡胶HNBR,工作温度 $-40\sim 120\text{ }^{\circ}\text{C}$,工作介质可用于气、水、泥浆等。

5.2 同轴密封圈

同轴密封圈,俗称滑环式组合密封圈,按其用途分为活塞用同轴密封圈(格来圈 Tesk0200)和活塞杆用同轴密封圈(斯特封 K1250)。同轴密封圈是用加了填充材料的改性聚四氟乙烯滑环和充当弹性体的橡胶环(如O形圈、矩形圈或X形圈等)组合而

成。由于聚四氟乙烯材质的滑环自润性良好,寿命长,密封性能良好而结构又紧凑,现已广泛应用于中、高液压缸的往复运动密封装置。同轴密封圈可以作高压气的密封材料。如用它来密封岩粉,还需采取其它措施。

5.3 V形密封圈

V形密封圈的截面呈V形,主要用于往复运动密封。当前钻机气水接头的密封也都采用V形密封圈。排渣系统的密封在结构上采取一些措施也可使用V形密封圈。根据V形密封圈使用材料,可分为纯橡胶和夹织物(夹布橡胶)V形圈2种。

夹布橡胶V形密封圈的耐压性能和耐磨耗性能均比纯橡胶V形密封圈好,而纯橡胶V形密封圈又具有相当优良的密封性能。所以可将2种不同材质的V形圈交替组装起来作用,以便充分发挥2种材质V形密封圈的各自特性。

为降低V形密封圈的摩擦阻力,延长使用寿命,在密封部位采用了强制润滑措施。V形密封圈在使用一段时间后,唇缘会磨损,为保证其密封性能,须及时调整其压紧力,可用加垫片的方法和调节压盖的方法来调整。

6 结论

(1)复杂地层采用气动潜孔锤单动力头双钻具钻进或冲击回转复合钻进时,重要的是正确设计回转供风、排渣系统的密封。

(2)动力头供风系统分为中心供风和旁侧供风,而排渣是通过内、外钻具的间隙由排渣口排出。

(3)钻机回转密封的是高压气、泥浆、岩屑等,工作条件恶劣。如采用车式组合密封或滑环式组合密封圈和V形密封圈组合安装,并在排渣、供风处开有环形槽,工作时经常注入润滑脂,使槽中充满脂,用润滑脂起到一定的密封作用,此外,也可润滑密封圈,起到较好的应用效果。

参考文献:

- [1] 雷天觉. 新编液压工程手册[M]. 北京:北京理工大学出版社, 1998.
- [2] 陈玉凡,朱祥. 钻孔机械设计[M]. 北京:机械工业出版社, 1987.
- [3] 成大先. 机械设计手册[M]. 北京:化学工业出版社, 2008.
- [4] 鄢泰宁,孙友宏,彭振斌,等. 岩土钻掘工程学[M]. 湖北武汉:中国地质大学出版社, 2001.
- [5] 杨惠民. 钻探设备[M]. 北京:地质出版社, 1988.