

# 天然气水合物开发安全检测技术应用研究

汤凤林<sup>1</sup>, 蒋国盛<sup>1</sup>, A. Я. Третьяк<sup>2</sup>, В. Ф. Чихоткин<sup>2</sup>, 吴翔<sup>1</sup>, 窦斌<sup>1</sup>, 宁伏龙<sup>1</sup>

(1. 中国地质大学(武汉)工程学院, 湖北 武汉 430074; 2. 俄罗斯南方国立技术大学, 俄罗斯 诺沃切尔斯克 346411)

**摘要:**中国近年来先后在南海北部和祁连山南缘青海省天峻县永久冻土带中发现天然气水合物,这是一种新能源,它将对我国能源结构的调整和能源紧张的缓解起到非常重要的作用。但是,天然气水合物开采安全是个大问题,已经引起了国际上专家们的极大关注。俄罗斯南方国立技术大学地球物理、探矿工程和石油钻采教研室开发出来的天然气水合物开发安全检测技术和方法,可以准确确定出射孔部位的位置、检查射孔部位是否阻塞和如何解阻等关键技术,对天然气水合物开采安全提供了技术支撑,对此应该进行研究。

**关键词:**天然气水合物;开采;安全检测技术;应用研究

**中图分类号:**TD87;P634 **文献标识码:**A **文章编号:**1672-7428(2010)10-0009-05

**Application Research on Safety Control and Measure Technology in Gas Hydrate Exploitation/TANG Feng-lin<sup>1</sup>, JIANG Guo-sheng<sup>1</sup>, A. I. Tretyak<sup>2</sup>, V. F. Chikhotkin<sup>2</sup>, WU Xiang<sup>1</sup>, DOU Bin<sup>1</sup>, NING Fu-long<sup>1</sup>** (1. China University of Geoscience, Faculty of Engineering, Wuhan Hubei 430074, China; 2. South Russian State Technical University, Novocherkassk 346411, Russia)

**Abstract:** For recent years gas hydrate has discovered in northern part of Southern ocean and in frozen zone of southern fringe of Qilian mountain, in Qinghai province, Tianjun county in China. This new energy source will play an important role for adjusting energy resources structure and relaxing the energy resources tension of China. But, the exploitation of the gas hydrate and its security are serious problem in the World. The Teaching group of geophysics, exploration engineering and oil drilling engineering of South Russian State Technical University has developed a technology and methodology system of safety controlling and measuring. With the system the position of CT perforation part and the blocking up of the part can be determined and what corresponding measures to solve the blocking up should be taken. Therefore the system provides a technical support for safety exploration of gas hydrate.

**Key words:** gas hydrate; exploitation; safety control and measure technology; application research

## 1 概述

改革开放 30 多年来,中国经济迅速发展,国家实力大为增强,国际地位显著提高,令世人刮目相看。但是,中国人口众多,资源有限,人均资源量很低,而且现在已经成为世界上能源消耗大国之一。随着国民经济的进一步发展和人民生活水平的进一步提高,能源供需矛盾将更加突出,形势非常严峻。因此,必须积极寻找新能源。

新能源的种类很多,天然气水合物是最有潜力的一种。刘广志院士非常关心天然气水合物的勘探与开发,在“关于我国逐步开展四大地球科学工程建议及其背景科研信息”中,把“建议勘探、开发我国永冻层—滨海—近海天然气水合物的战略、技术

方法、设备的研究工作”列为第三个课题。

中国经过多年多方面的努力,于 2007 年在南海北部发现了天然气水合物,2009 年 9 月又在祁连山南缘永久冻土带打出了天然气水合物,并取上了样品,2010 年又在其它地方打出了天然气水合物。这就证明中国在海底沉积和大陆冻土层中都找到了天然气水合物,找到了这种新的能源。可以相信,天然气水合物的发现必将对中国的能源结构产生非常重要的影响,对于缓解中国的能源紧张情况发挥巨大作用。

## 2 天然气水合物的特点、形成条件和开采特殊性

天然气水合物(又称可燃冰)是一种储量巨大、

收稿日期:2010-09-10

基金项目:2008~2010 年度中俄政府间科技合作项目(项目号为 CR12-13,项目名称为“天然气水合物钻井安全与取心控制技术研究”)

作者简介:汤凤林(1933-),男(汉族),辽宁义县人,中国地质大学(武汉)教授、博士生导师,国际矿产资源科学院院士、俄罗斯工程院外籍院士,探矿工程专业,从事钻探(钻井)方面的教学和科研工作,湖北省武汉市鲁磨路 388 号,fttang@cug.edu.cn;蒋国盛(1965-),男(汉族),江苏人,中国地质大学(武汉)工程学院院长、教授、博士生导师,俄罗斯自然科学院外籍院士,探矿工程专业,从事探矿工程和天然气水合物方面的教学和科研工作,jianggs65@vip.sina.com。

很有发展潜力的新型能源,世界上许多国家都在对其进行积极研究和开发。其特点有三,一是密度高:1个体积水合物可以释放164个体积的天然气;二是储量大:据目前一些专家的估计,全世界天然气水合物的蕴藏量约为 $5 \times 10^{18} \text{ m}^3$ ,相当于目前世界年能源消耗量的200倍;三是高寒地区的油气管道中,天然气水合物会阻塞管道而影响油气输送。

天然气水合物形成的条件为:一是烃类气体连续补给和水的供应充足;二是天然气水合物是在低温( $0 \sim 10 \text{ }^\circ\text{C}$ )高压( $>10 \text{ MPa}$ )条件下形成的;三是有足够的生长空间(见图1)。

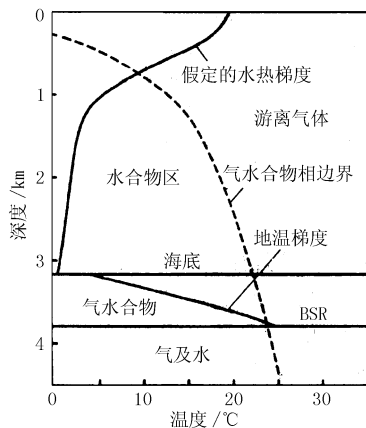


图1 天然气水合物压力(深度)和温度稳定区间示意图

从图1可知,天然气水合物是在低温高压条件下形成的,如果破坏了低温高压这个条件,可燃冰就会融化分解,形成天然气。因此,为了开采天然气水合物,世界上许多国家都在降低压力和提高温度上下功夫,都在研制各种类型降压装置和研究各种升温办法和措施。但是,无论是使用何种降压手段(如加拿大马肯泽河三角洲 Mallik 井试验降压开采试验),还是运用何种升温(热水、蒸汽或核废料及其组合)办法(如俄罗斯发明专利资料),或者是利用化学抑制剂打破其相平衡(如前苏联麦索雅哈气田利用甲醇提高产量)的措施,都必须把可燃冰变成气体(多相流)后才能将其开发出来。目前世界上只有前苏联有开采天然气水合物的经历,其他国家都是处在试验研究开采阶段。

刘广志院士指出,“第二次世界大战结束后,在佛罗里达、白慕大群岛和波多黎各之间的白慕大三角区海域不知何故引起了天然气水合物大量分解,造成了严重的海水气化与海啸,使过路的大型船只沉没海底,5架军用飞机吸入海内,数艘半潜式钻井平台、悬浮式钻井船相继倾覆。‘白慕大之迷’一直未解。据说,疑与天然气水合物有关”。因此,天然

气水合物的开采安全问题引起了举世的关注。

安全生产是中国上至高层下至百姓普遍关心的问题,天然气水合物的开采更是如此,因此,一定要高度重视,加以深入研究,采取措施,妥善解决。

### 3 天然气水合物开发的安全检测应用技术

天然气水合物的安全开发与油气井流入状态有关。油气井流入状态反映了油藏向该井供油气的的能力,而且与油藏驱动类型、完井状况、油藏及流体物性有关。目前中国广泛使用的是射孔完井方式,包括套管射孔完井和尾管射孔完井(见图2)。从图2可见,为了安全开采,必须保证射孔部分畅通无阻,必须保证射孔周围没有阻塞,否则必须采取有力措施加以解决。

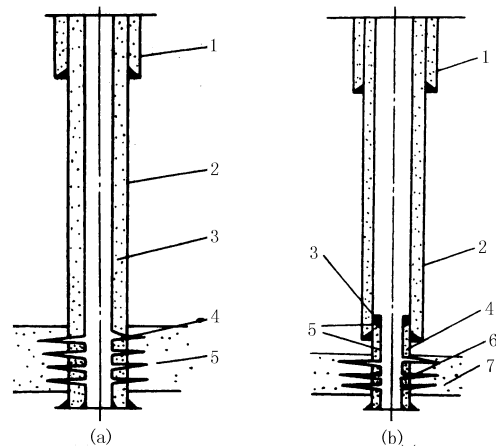


图2 开发套管射孔完井示意图

- (a) 开发套管射孔完井:1—表层套管;2—油层套管;3—水泥环;4—射孔孔眼;5—油层  
(b) 开发尾管射孔完井:1—表层套管;2—技术套管;3—悬挂器;4—尾管;5—水泥环;6—射孔孔眼;7—油层

俄罗斯南方国立技术大学地球物理、探矿工程和石油钻采教研室,利用该教研室人员组成的优势和专业面宽的特点,对钻井周围物理场进行了充分研究,开发出了一套分辨率高的井中地球物理检测技术BPT-ГИС。在这套仪器中,利用地球物理场研究结果,使用了研制的精密传感器,可以对套管柱内及管柱壁上的微细结构进行研究,利用了模块式设计原理,可使井中仪器同时进行多项测量,利用了现有和新开发的软件包对数据进行处理并进行综合解释,并在100多口井中进行了试验,取得了很好的效果,证明了这套仪器的有效性和可靠性。

BPT-ГИС组成部分见图3。

这套仪器的使用条件是:(1)井中已经下有套管,套管外可以充满任何类型的钻井液;(2)井中地

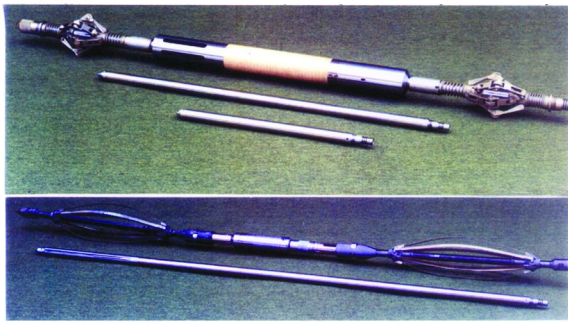


图 3 检测天然气水合物开发套管、固井技术状态用仪器  
 从上至下:(1)井中感应式探伤仪 ИДК - 105 (用以测定管柱及射孔孔眼的损伤情况);  
 (2)差分磁力定位器 ДЛМ - 42;  
 (3)接箍(接头)定位器 МЛМ - 42;  
 (4)磁力异常和管材磨损定位器 ЛПМ - 42 (用以测定管柱内部受损的情况);  
 (5)井中声波探测仪 СМАШ - 42 (用以测定套管受侵蚀点位、密封不好点位、接头点位)

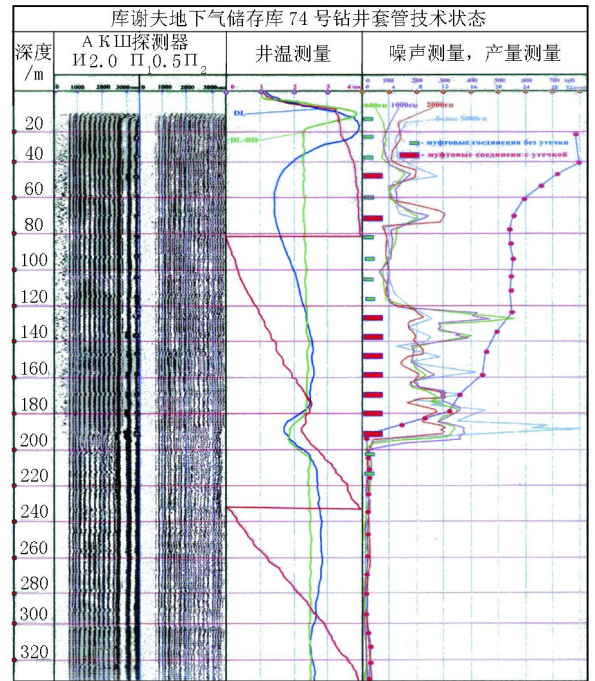


图 4 库谢夫地下储气库 74 号钻井套管柱(接箍)技术状态检验结果

球物理仪器直径和井身结构各个部分、井口设备内部通孔直径之间的距离不得低于 10 mm;(3)一般测量的记录速度不得大于 2000 m/h,精细测量不得大于 150~400 m/h。

利用上述仪器可以实现以下工作:

(1)检查管柱外充满泥浆、石油、天然气及其混合物的套管柱(OK)和抽油管柱(НКТ)的技术状态:检查接箍(接头)的位置,检查套管柱(OK)连接部分的位置,确定射孔的部位,测定管柱(OK)连接部分的深度,测定管柱(OK)外孔隙和通道阻塞的地点,并可取得下述资料:有关套管柱(OK)和抽油管柱(НКТ)内径变化的资料,套管柱(OK)射孔时管材侵蚀磨损情况,套管柱(OK)内列隙长度 > 50 mm 的数量和位置情况,裂隙连通的情况,套管柱(OK)接箍(接头)和套管柱损伤部位的密封情况,等等。

(2)检查管柱外水泥石的状态:水泥石的密封情况,检查并确定孔隙和通道阻塞时修井浆液扩展的部位。

(3)确定射孔部位与油气层层位的关系。

(4)确定管柱外孔隙和通道阻塞的部位,并确定流体的性质和流量。

### 3.1 天然气水合物开发时,套管(抽油)管柱(接头)漏失检测方法和技术

套管(抽油)管柱(接头)漏失是在库谢夫地下储气库对 74 号钻井进行检验的。

检验结果见图 4。从该图可见,用常规的仪器 АКШ(左图)和井温测量技术(中间图),漏失情况未能检测出来。

用声波探测仪 СМАШ - 42 进行了检测。检测是用 600 Hz (绿色曲线)、1000 Hz (紫色曲线)、2000 Hz (红色曲线)和 5500 Hz 频率(蓝色曲线)进行的(图 4 右部)。从图 4 右部可见,除了第一个接头在 12 m 深处在仪器下到了井中液体的过渡带中以外,所有其它接头均按照声波探测仪 СМАШ - 42 和流量测量仪都分辨出来了。在 10~190 m 井段,对该井进行了流量测量,发现有 8 个接头不漏水,有 9 个接头漏水(见图 4 右部中红点处)。测得的总和漏失量随着井深的减少而增大,说明存在漏失情况。实践证明,新研制仪器测得的结果是正确的,可信的。

### 3.2 套管射孔部位检测方法技术

对套管射孔部位进行了检测。已知射孔实际部位为 989~997 m。检验结果示于图 5 上。

检测是用高分辨率 ИДК - 105 М 和 СМАШ - 42 仪器进行的,区分出了套管柱上的射孔部位。

用常规磁力定位器 СМЛ - 90(蓝色曲线—中间图)确定的为 996~1006 m,是不能令人满意的。

用新研制的探伤仪 ИДК - 105М (黑色的为 ИДК 仪器,浅蓝色的为 ИДД 仪器—左图)和常规井径仪 ПТС - 4 得到的资料(右图)解释确定的射孔部位 990.8~999.2 m,是非常令人满意的。

### 3.3 套管射孔部位堵塞检测方法技术

监测是在克拉斯诺达尔地下储气库 74 号钻井

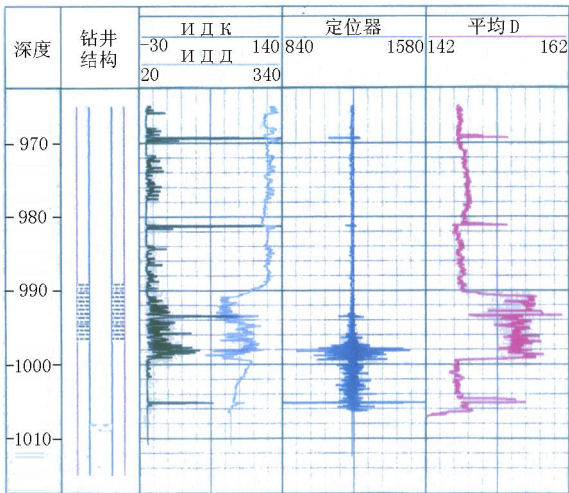


图5 套管柱上射孔部位检测结果

进行的。射孔部位是否堵塞是用放射性测井方法进行的。在1000~1001 m深处,通过专门工艺向管外空间的孔隙和通道中注入了修井堵漏浆液(含有Na<sub>2</sub>CO<sub>3</sub>的膨润土浆液)。检测是用快速中子辐射方法进行的。

检测结果示于图6上。

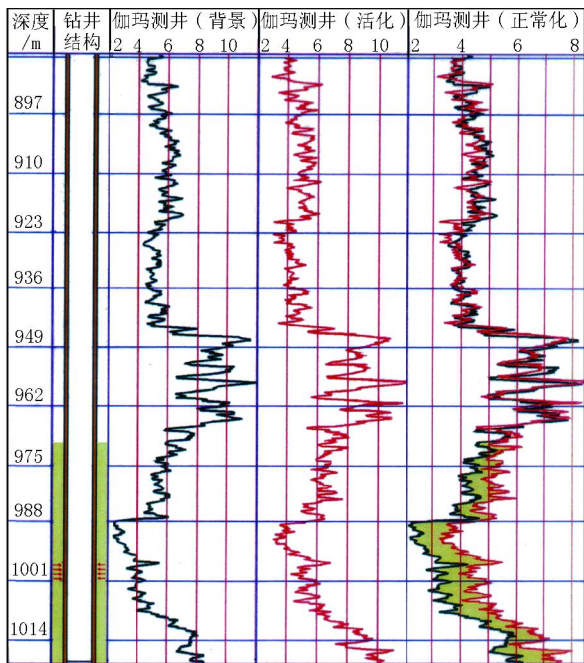


图6 射孔部位阻塞情况检测结果

测量了管外介质的放射性背景值( $\Gamma_1$ —左黑色曲线)、修井用堵漏液活化后的辐射水平( $\Gamma_2$ —中红色曲线),确定了每个深度上的伽马放射性强度差 $\Delta\Gamma = \Gamma_2 - \Gamma_1$ (右浅黄色部分)。

在884~969 m部分, $\Gamma_1$ —黑色曲线和 $\Gamma_2$ —红色曲线几乎是一致的。

但是,在970~1020 m部分, $\Delta\Gamma$ 值(浅黄色部分)是不一致的,说明井管外通道和孔隙充满了含Na<sub>2</sub>CO<sub>3</sub>的修井用膨润土堵漏液,可能阻塞射孔部分,需要处理。

### 3.4 套管射孔部位堵塞处理方法技术

储层套管射孔堵塞是用井中气动冲击器 ПИУС 产生的冲击波来处理的,利用这种冲击波可以解决射孔部位的堵塞问题,见图7。此外,根据物理方法提高油气产量原理可知,研制成功的井下气动冲击装置 ПИУС 所产生的低频冲击振动波,还可在近井地带形成微裂隙,疏通油层,连通孔隙,提高油气产量。ПИУС 冲击器的技术特性见表1。

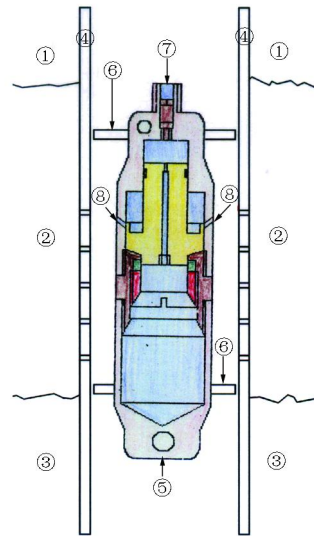


图7 利用井中气动冲击器 ПИУС 产生的冲击波来处理储层套管射孔堵塞示意图

①—储层顶板;②—生产层;③—储层底板;④—套管柱在生产层的射孔部分;⑤—井中气动冲击装置 ПИУС 仪器;⑥—冲击波反射器;⑦—供给压缩空气用胶管;⑧—从井中仪器中排出压缩空气

表1 井中气动冲击器 ПИУС 的技术特性

型号	外径 /mm	长度 /mm	质量 /kg	工作体积 /dm <sup>3</sup>	最大冲击能 /kJ
ПИУС-24-400	24	325	0.65	0.03	0.75
ПИУС-40-400	40	280	1.65	0.07	2.5
ПИУС-80-400	80	345	4.9	0.23;0.5	12.5
ПИУС-100-400	100	430	10.0	0.75;1.5	37.5
ПИУС-140-400	140	450	20.0	2.0	50.0
ПИУС-190-400	790	475	26.5	2.5	62.5

## 4 结语

根据上述讨论,可得出以下结论:

(1)天然气水合物是一种新能源,世界各国都在研究它,寻找它。中国近年来在海底沉积和大陆冻土中先后发现了天然气水合物。这种新能源将对

中国能源结构的调整和能源紧张的缓解起到非常重要的作用。但是,天然气水合物的安全开发问题,是各国专家关注的问题。“白慕大之迷”一直未解,世人担心可以想象。我们对此应该高度重视,认真研究,充满信心,解决好天然气水合物开发的安全问题,但是,不能谈“虎”色变。

(2)天然气水合物的安全开发取决于油气井流入状态,而且与油藏驱动类型、完井状况、油藏及流体物性有关。目前广泛使用的是射孔完井方式。为了安全开采,必须保证射孔部分畅通无阻,必须保证射孔周围没有阻塞,否则必须采取有力措施加以处理和解决。

(3)俄罗斯南方国立技术大学地球物理、探矿工程和石油钻采教研室开发出来的天然气水合物开发安全检测技术和方法,可以准确确定出射孔的部位、检查射孔部分是否阻塞和如何解阻等,为天然气水合物的安全开发提供了技术支撑。建议对此进行研究。

(4)上述教研室把地球物理、探矿工程和石油钻采结合起来,颇具特色,拓宽了专业面,加强了综合性,有利于教学的深入和科研的开展,教学质量有了提高,科学实践受到了锻炼,毕业生就业竞争力大为增强,用人单位比较满意。这一点对我们也应有所启发。

#### 参考文献:

- [1] 刘广志. 关于我国逐步开展四大地球科学工程建议及其背景科研信息[M]. 北京:2003.
- [2] 蒋国盛,王达,汤凤林,等. 天然气水合物的勘探与开发[M]. 湖北武汉:中国地质大学出版社,2002.
- [3] 衬涛平,胡靖邦. 石油工程[M]. 北京:石油工业出版社,2001.
- [4] 汤凤林,蒋国盛,等. 利用双井筒大水平距对接并钻井技术热力开采天然气水合物[J]. 探矿工程(岩土钻掘工程),2010,37(3):1-4.
- [5] Третьяк А. Я., Чихоткин В. Ф., Рыбальченко Ю. М. Повышение продуктивности добывающих скважин на Леоновском газонефтяном месторождении [J]. ИВУЗ Сев.-Кавк. Регион. Техн. Науки, 2004, (2).
- [6] Третьяк А. Я., Чихоткин В. Ф. Перспективные технологии освоения месторождений углеводородного сырья [M]. ЮНЦ РАН. Новочеркасск, 2005.
- [7] Третьяк А. Я., Чихоткин В. Ф., Рыбальченко Ю. М. Новые перспективные технологии сооружения скважин на нефть и газ [J]. Интервал, 2006, (1).
- [8] Третьяк А. Я., Чихоткин В. Ф., Литкевич Ю. Ф., Богданов Н. И. Устройство для обработки призабойной зоны нефтегазового пласта [J]. Интервал, 2006, (1).
- [9] Чихоткин В. Ф. Скважинная гидродобыча – инновационное развитие разработки полезных ископаемых [J]. Интервал, 2007, (1).
- [10] Третьяк А. Я., Чихоткин В. Ф., Буровой раствор и управление его реологическими свойствами при бурении скважин в осложненных условиях [J]. Бурение и нефть, 2007, (7,8).
- [11] Третьяк А. Я., Чихоткин В. Ф. Техника и сооружения гидрогеологических скважин [M]. ЮНЦ РАН, Новочеркасск, 2007.
- [12] Третьяк А. Я., Чихоткин В. Ф. Ранжирование факторов влияния реагентов и их сочетания на реологические свойства бурового раствора методом случайного баланса [J]. ОАО НПО Бурение, 2007, (17).
- [13] Третьяк А. Я., Чихоткин В. Ф., Зиновьев В. В. Методы увеличения нефтеотдачи пласта [M]. Новочеркасск ЮРГТУ (НПИ), 2005.
- [14] Третьяк А. Я., Чихоткин В. Ф., Зиновьев В. В. Разработка и эксплуатация нефтяных и газовых месторождений [M]. Новочеркасск ЮРГТУ (НПИ), 2005.
- [15] Третьяк А. Я., Чихоткин В. Ф., Зиновьев В. В. Метод увеличения нефтеотдачи пласта Материалы 3 – й Международной конференции [M]. Геленджик, 2006.
- [16] Kulchitsky V. V. New Method of? Development of Gas Hydrate Fields: Problems and perspective [J]. 22 – nd World Gas Conference, Tokio, 2003/ Basniev K. S.
- [17] Кульчицкий В. В. Способы разработки газогидратных месторождений [J]. Газовая промышленность, 2006, (7)// Басниев К. С., Щebetов А. В., Нифантов А. В.
- [18] Кульчицкий В. В. Способ термической разработки месторождений газовых гидратов. Патент на изобретение № 2306410 от 22. 12. 2005. БИ № 26 от 20. 09. 2006. Щebetов А. В., Ермолаев А. И.

## 中国铜矿开发开始重大战略西移

**新华社消息** 中国地质调查局日前宣布,随着铜矿勘查的一系列重大发现,中国铜矿开发开始重大战略西移,中国铜矿石依存度过高的局面有望改观。

中国地质调查局宣布,新一轮铜矿勘查成果将在中国形成一批千万吨级铜矿基地。其中继2002年在西藏墨竹工卡县发现驱龙特大型铜矿后,又陆续发现朱诺、山南、雄村、甲玛等一批大型铜多金属矿床,查明资源储量超过2000万t。以驱龙铜矿为中心,沿雅鲁藏布江分布的藏中国国家级铜业基地正在形成。其中驱龙铜矿探获资源量1036万t,伴生钼50

万t,成为目前中国最大的千万吨级铜矿。

目前,中国铜矿石依存度与铁矿石不相上下,约2/3的铜精矿石依赖进口。中国矿山铜对外依存度高达71%。国土资源部副部长、中国地质调查局局长汪民说,随着一系列大型-超大型铜矿床,西藏冈底斯、滇西北、新疆东天山、班公湖-怒江等正在形成3~5个千万吨国家级铜矿资源勘查开发基地,从而使中国铜矿开发利用格局发生重大战略西移,并将有效解决铜矿石对外依存度过高的格局。