

西非马里共和国大小井配套工程施工技术

张万河

(河北省地矿局国土资源勘查中心,河北 石家庄 050081)

摘要:西非的马里共和国是一个严重缺水的国家。结合在该国实施的 147 个大小井配套工程,从小井施工、大井施工、大小井贯通、消毒及抽水实验几个环节进行了阐述,并对施工中可能遇到的问题进行了分析,给出了解决方法。大小井配套工程在解决非洲缺水地区人畜饮水问题上不失为一种比较好的方法,值得推广。

关键词:西非;马里共和国;钻井;小井;大口井

中图分类号:TU991.12 **文献标识码:**A **文章编号:**1672-7428(2010)04-0040-04

Construction Technology of Matching Engineering of Drilling Hole and Well in the Republic of Mali Western Africa/ZHANG Wan-he (The Center of Land and Recourse Exploration, Hebei Bureau of Geology and Mineral Exploration, Shijiazhuang Hebei 050081, China)

Abstract: The Republic of Mali in the Western Africa is a serious water-shortage country. This article introduces the technology of smaller-diameter outlet well (forage) drilling and larger-diameter storage well (puit citerne) drilling, connection of outlet and storage wells, disinfections and water pumping experiment according to the 147 wells matching engineering in Mali and analyzed the construction problems possible encountered with the solutions. The matching engineering of smaller-diameter outlet well and larger-diameter storage well is a good way to solve the people and livestock drinking water difficulty for water-shortage area in Africa, which is worth popularizing.

Key words: Western Africa; the Republic of Mali; well drilling; small well; big mouth well

0 引言

马里共和国位于非洲西部撒哈拉沙漠南缘的内陆,西邻毛里塔尼亚和塞内加尔,北、东与阿尔及利亚和尼日尔为邻,南接几内亚、科特迪瓦和布基纳法索,面积 124.1 多万平方千米。虽然境内有塞内加尔河和尼日尔河两条河流,但仍是一个严重缺水的国家。除首都巴马科及几个大区行政机关所在地有自来水外,其他的市镇乡村没有自来水供应,特别是农村、牧区,人畜多数饮用坑塘中积存的雨水或是在自己挖掘的大口井提水饮用,这种大口井出水位置在浅部覆盖层或是基岩接触面,水质浑浊,很难达到饮用标准,而且在旱季会发生季节性枯竭。

为了帮助解决马里人畜饮水问题,世界很多国家的政府和金融机构伸出了援助之手,在乡村市镇,经常可以看到有各国援建施工的小井工程(forage),这些小井工程完工后配备了印度式手压泵,取水方便,水质较好,在很大程度上缓解了马里人畜饮水的难题。但是手压泵存在一个很大的问题,就是单位时间出水量小,容易损坏,寿命很短,一般仅 2~3 年,手压泵坏了也得不到及时修理,时间长了,整个系统也就瘫痪了。为了较好地解决这一个问

题,在马里相继施工了一些大小井配套工程,取得了比较好的效果。

本文结合马里北部五大区 147 眼大小井工程(Project d'Hydraulique Village et Pastorale phase III),对这种施工技术进行简单介绍。

1 工程概况

马里北部五大区 147 眼大小井工程,地跨马里八个大区中的北部五大区,卡伊(KAYES)、克里科罗(KOULIKORO)、通布克图(TOMBOUCTOU)、加澳(GAO)、基达尔(KIDAL),设计施工小井 233 眼,成井 147 眼,挖掘配套大口井 147 眼。该工程项目高度分散,从最西端的卡伊到最东北端的基达尔,通车里程 2200 多千米,而且施工都是在乡村,分散在山地、丘陵、沙漠,气候炎热,沙漠难行、施工困难。经过艰苦努力,提前完成了施工任务,而且工程质量优良,受到业主和监理工程师的肯定。

2 大小井配套工程及其优点

所谓的大小井配套工程,也叫子母井工程,就是先用钻机施工一眼小井(forage),水量达到要求后

收稿日期:2009-11-08

作者简介:张万河(1968-),男(汉族),河北衡水人,河北省地矿局国土资源勘查中心副主任、国家注册一级建造师、高级工程师,地质工程专业,硕士,从事水文地质、岩心钻探、岩土工程等施工技术及管理工,河北省石家庄市中山西路 800 号,wanhe68@sina.com。

下入 PVC 井管进行装备成井。在小井旁边挖一眼大直径的大口井(puit citerne),浇注钢筋混凝土井壁,然后把大口井和小井贯通,将小井里的水引到大口井,从大口井里取水。图 1 为大小井配套示意图。

大小井工程配套施工的优点在于:

(1)可以多人同时取水,也不存在手压泵损坏的问题。只要施工达到设计要求,可以使用 20~30 年甚至更长时间。而且只要对大口井的井盖加以保护,水质基本可以达到饮用水标准。

(2)虽然取水是在大口井,但是水源来自小井出水位置较深的下覆基岩之中,水质有保证,水量在旱季枯水期不受影响。

(3)先施工小井,在小井有水的情况下再挖掘大口井,避免了直接挖掘大口井的盲目性。

(4)由于有地层压力,小井的静水位都要高于出水层,大小井贯通以后,大口井里的水位和小井里的水位等高,所以大口井也不必挖到含水层,减少了工作量,节约了资金。

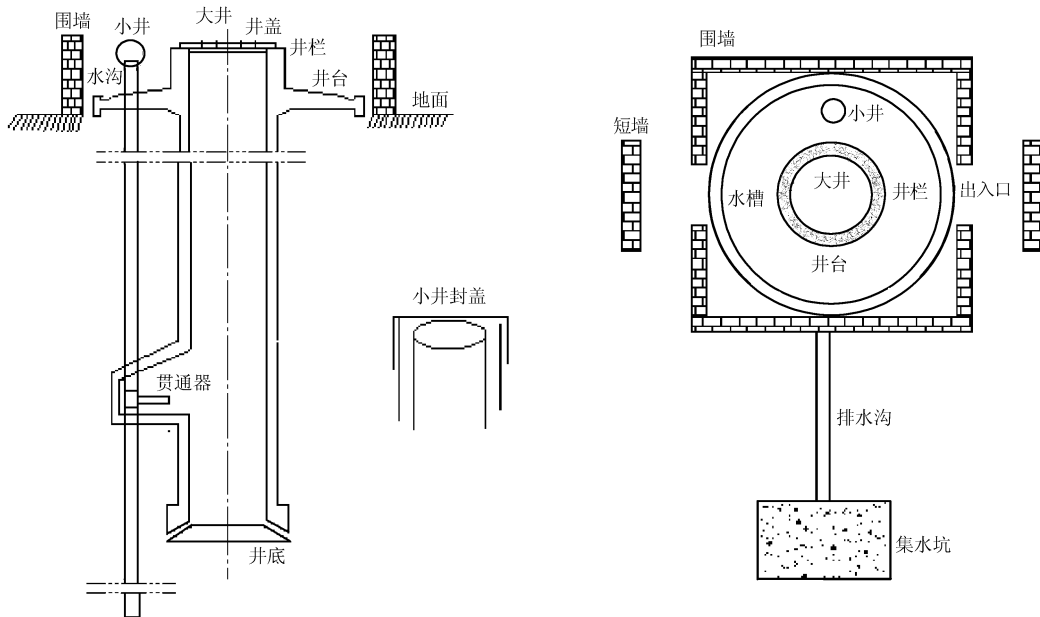


图 1 大小井剖面结构、地表建筑结构示意图

注:图中右侧的地表建筑结构逆时针旋转 90°和左侧剖面结构对应

3 大小井配套工程施工技术

3.1 小井施工

3.1.1 设备选择

采用 SPC-300T 型钻机, XHP-750 型空压机(钻进用), XAS66 型空压机(洗井用), 小直径潜水泵。钻具组合为:覆盖层钻进 9 $\frac{7}{8}$ in 牙轮钻头或 $\varnothing 250$ mm 三翼钻头配 $\varnothing 159$ mm 钻铤, $\varnothing 89$ mm 钻杆;基岩钻进 6 $\frac{1}{2}$ in 冲击锤头配 DHD-360 型潜孔锤, $\varnothing 89$ mm 钻杆。

3.1.2 钻进

此项工程要求取基岩中的水,钻进地层为覆盖层、基岩,少数开孔见基岩,少数在覆盖层中终孔。

(1)覆盖层开孔直径 250 mm,用牙轮钻头或三翼钻头,压缩空气做冲洗介质,钻进至稳定基岩后下 $\varnothing 200$ mm PVC 或钢质护壁管。如果覆盖层很厚或覆盖层含水或夹淤泥质地层而造成孔壁坍塌、掉块,用

泥浆做冲洗液进行钻进,泥浆用泥浆液加水配置(泥浆液为购买的现成的法国产浓泥浆液,加水稀释就可以直接使用)。

(2)基岩采用气动冲击钻进,6 $\frac{1}{2}$ in 冲击锤头,配 DHD-360 型潜孔锤。锤头压力 8~15 kN,软岩层转数 30~50 r/min,中硬岩层转数 20~40 r/min,硬岩层转数 10~30 r/min,风压值一般在 1.0~1.6 MPa,水量大的井风压也不超过 1.8 MPa,随着钻孔深度增加,风压也随之上升,一般每米增加 0.001~0.002 MPa,若遇地下水,每米增加的压力值还要大一些。风量根据钻杆和孔壁之间的环状间隙面积确定。一般推荐空气的上返速度为 20~25 m/s, XHP-750 型空压机风量为 21.6 m³/min,用 $\varnothing 89$ mm 钻杆,在 $\varnothing 165$ mm 孔径内,压缩空气的上返速度为 23 m/s,完全符合清孔要求。

(3)大小井配套工程中对小井孔斜要求比较高,因为成井后要在小井一侧挖掘大口井,而且还要

把大小井进行贯通。为最大限度地保证小井的垂直度,要使用钻铤加压,不用钻机自带的油缸、钢丝绳加压装置。

3.1.3 成井

随钻测量出水量,记录水量、出水位置,钻进到设计深度,若出水量 $<0.8\text{ m}^3/\text{h}$,视为干孔,不成井。出水量 $\geq 0.8\text{ m}^3/\text{h}$,进行装备成井。为避免旱季枯水期给井的出水量造成的影响,不取用覆盖层、覆盖层和基岩接触面的水。成井下入 $\text{Ø}125\text{ mm}/140\text{ mm}$ PVC管,并管连接方式为丝扣连接,出水位置下入滤水管,滤水管形式为横向直缝式,缝隙 1 mm 其余位置为实管。管外回填 $\text{Ø}2\sim 3\text{ mm}$ 石英砾料,超过滤水管顶部 5 m ,用 3 m 厚粘土球止水,止水位置以上用钻进产生的岩屑回填至距地表 6 m ,以上用水泥封孔至地表。成井完成,钻机、空压机等设备搬迁至下一位置继续钻进,留下洗井、抽水设备进行洗井、抽水,减少停待时间。

3.1.4 洗井

下管完成,用空压机进行洗井,洗井需要的风量小,不再用XHP-750型空压机,改用XAS66型空压机,将带花眼的金属管下到井底,上边用橡胶软管连接至空压机,用压缩空气进行震荡洗井,洗出进入地层中的岩屑,排除到井外,井底不留沉淀。洗井至水清砂净结束,静置 24 h 进行抽水实验。

3.1.5 抽水实验

抽水实验不同于国内,既不是稳定流也不是非稳定流,一般进行三落程,用阀门控制出水量,持续时间 4 h ,分别为 $2、1、1\text{ h}$,对应的水量为最大出水量的 $1/3、2/3、3/3$,水量很小的井只进行一个落程的抽水,持续时间仍为 4 h 。抽水结束前取水样 2 L ,送国家水利局实验室进行理化指标分析。抽水后进行 1 h 水位恢复观测。观测完毕,提泵,井口加盖,小井的施工结束。

3.1.6 施工中遇到的主要问题

这是正常的小井施工程序,实际上在施工中经常会遇到覆盖层坍塌、缩径等导致护壁管下不去的情况,基岩钻进偶尔遇到夹层坍塌,破碎掉快卡钻、水量偏小造成埋钻的事故,只要有所准备,及时修正钻进参数,因为孔比较浅,处理起来相对比较简单。

3.2 大口井施工

大口井的施工,采用适当的设备由工人下到井内进行挖掘,施工周期长、施工工序复杂,该工序是大小井配套工程施工的关键。

3.2.1 大口井挖掘的主要设备

大口井挖掘的主要设备包括:185 空压机(风镐、凿岩机动力)、GF30 发电机组、离心式鼓风机(井内送风)、卷扬机、混凝土搅拌机、三相下泵式潜水泵、风镐、手持式凿岩机、起重三角架等。

3.2.2 大口井挖掘程序

3.2.2.1 定位

为便于大口井和小井的贯通,技术要求大口井内壁边缘距小井中心距离为 0.8 m 。大口井定位,首先根据小井周围地表的具体情况,综合考虑大小井配套工程地面建筑物的特征,选择合适的方位,确定大井的中心位置,用尺规画出大井的轮廓,再开始挖掘。

3.2.2.2 覆盖层的挖掘

覆盖层地层一般比较软,主要为粘土、亚粘土、砂层、卵砾石层、基岩风化壳,挖掘相对比较容易,用风镐刨松,料斗出渣。为了使挖掘持续、顺利进行,挖掘的方法采用以井中心为圆心,螺旋下行的挖掘方法,使挖掘面始终有自由面。覆盖层也常常因为流沙、淤泥或是地层中含水,造成坍塌,挖出了泥土,井深却不增加,甚至越挖越浅。常用的而且比较有效的方法是下预制件(图2)。

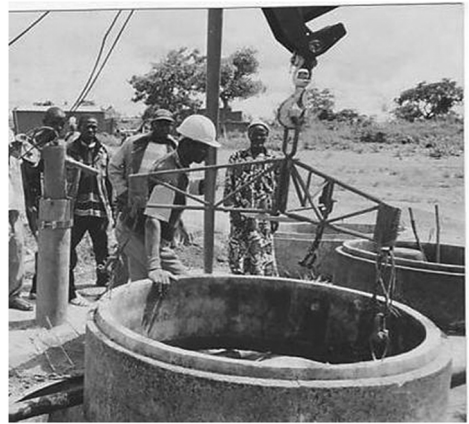


图2 正在吊下预制件

预制件就是事先在地面做好的井壁,外径 2 m ,内径 1.8 m ,高 0.5 m ,预制件的两端有子口,预制件里的钢筋在两端有出露。子口的目的是防止预制件在下行的过程中相邻的两节产生错动,外露的钢筋作为提吊用,还用于把两节预制件焊接在一起。预制件从孔口下到井底,工人在预制件内部进行挖掘。预制件重力产生的压力,切断了预制件内渣土和预制件外地层的联系,随着挖掘的进行,预制件下沉,使挖掘能继续进行。如果下预制件的地层比较浅,预制件对地层压力不够,不足以切断井内渣土和预制件外地层的联系,这时要用油压千斤顶配合带地

锚的钢丝绳在预制件上加压,使预制件底部对地层产生足够的压力,继续挖掘。此项工程中,在卡伊(KAYES)大区均归村(Diongoyé)141号井的施工,下预制件从4.5m开始,预制件对地层压力很小,预制件不随挖掘而下沉,用千斤顶在预制件上加压的方式成功地解决了这个难题。

3.2.2.3 基岩的挖掘

比较软的岩层,像泥岩、页岩等的挖掘方法和覆盖层的挖掘方法相同,比较硬的岩层,用风镐打不动,要进行打眼爆破。

用风钻沿垂直向下的方向打眼,直径32mm,深度1m左右,打眼的数量根据地层的软硬不同也略有差异,一般在10~16个,软岩少,硬岩多。炮眼的排列也有规律,中心有一个孔,按顺时针或逆时针方向排列的炮孔离中心孔的距离逐渐增大,呈类似于渐开线的形状。中心孔不装炸药,只起爆破自由面的作用,外围的炮孔填装炸药。炸药采用塑料包装的水下炸药,直径30mm,长200mm。炸药采用电雷管引爆,雷管根据引爆时间不同分为1~20号,离中心孔近的用的号小,离中心孔远的用的号大,离中心孔近的先爆炸,离中心孔远的后爆炸,先期爆破产生的自由面作为后期爆炸自由面,使爆破的效率更高。爆破完后向井内充分送新鲜空气后才能下人工作。

基岩爆破产生的井壁不规矩,每完成一次爆破,清渣结束后要对井壁进行修整,保证井孔的垂直度和圆度。

基岩挖掘会遇到夹层坍塌带来的麻烦,解决的办法是向夹层中注入水泥砂浆、随挖随浇注或是下预制件的办法。

3.2.2.4 井壁浇注

井壁浇注所用的水泥为425号,300kg干水泥配0.4m³粗砂、0.8m³砾石加适量的水配成1m³的混凝土。正常浇注模板高度1.0m,浇注厚度10cm,遇坍塌等地层浇注时的模板高度0.5m。

钢筋笼立筋直径8mm,间距20cm,绕筋直径6mm,间距15cm,绑丝固定。模板不能取下过早,要等终凝以后再过24h才能拆除。正常情况覆盖层挖掘结束以后,自井底往上逐层浇注,不能一次挖掘到覆盖层和基岩覆盖面的情况,先浇注已经开挖的地层,下边地层随挖随浇注。

稳定的基岩也是挖掘到终孔,由下往上浇注,遇到不稳定的基岩,先对上面的地层进行浇注,不稳定地层随挖掘随浇注,或分段浇注。

混凝土浇注,模板的摆放很重要,要求摆放在井孔中心,使井壁厚薄均匀,这要求不但模板要支好,井孔挖掘的垂直度和圆度也很关键。井壁浇注要每隔5m做一个壁脚,以增大井壁与地层的摩擦力。

井壁全部浇注完毕后,要把事先做好的井底放入井内。井底为圆形,直径比井孔内径略小,为1.40m,井底上有透水眼,井底下铺砾石。

3.2.2.5 井台、护栏、围墙和井盖

井壁浇注完成,浇注井口的护栏,护栏高1.0m,壁厚20cm,四周浇注圆形的井台,井栏、井台所用混凝土和浇注井壁的相同,钢筋型号也形同。井台呈中间高四周低,略有坡度,外边缘有圆形水槽和排水沟相连,提水时溅落到井台上的水流到水槽,通过排水沟汇集到围墙外的集水坑。围墙用单排水泥空心砖砌筑,在平行于小井和大口井连线方向的围墙上开门,门宽1.0m,门外距围墙1.0m处砌筑等高短墙,长度1.5m。大口井上加扣圆形铁质盖板,用1in钢管作支撑并通过焊接与护栏相连,内侧固定,外侧的可折叠开合。

值得说明的是,井台、围墙地基要用碎石铺垫夯实,避免雨季降雨造成地基沉陷。

3.3 大小井贯通

贯通就是把大口井和小井连同起来,成为一个实际上的连通器,把小井里的水引到大口井里来。

贯通分为2种情况:简单贯通(junction simple)和复杂贯通(junction ouverte)。贯通位置离井底1.5m。

简单贯通就是在稳定基岩地层中的贯通,在大井内朝小井方向打直径40mm的孔,使大口井和小井连同起来。贯通的时候要找准位置,沿大口井径向方向对准小井方向,用风钻钻凿。这也就是为什么要求小井、大口井的垂直度较高的原因,它会直接影响到贯通的质量和贯通所需的时间。如果小井垂直度不高,会造成大口井挖掘过程中挖到小井,或是贯通的位置不准,距离偏远等情况。

复杂贯通,一般用在贯通位置所处地层比较软或不稳定的情况,如图1左侧图所示,就是在大井内沿径向方向向小井方向开凿出一个断面为方形的通道,用混凝土浇注护壁,在小井管上安装带阀门的引水管,目的是开放性的贯通,由于贯通结构复杂,施工费时费力,我们习惯上称其为“复杂贯通”。

3.4 消毒、抽水实验

实体建筑完成以后,排除大口井内的污水,向大

(下转第47页)

- (1) 不打懒钻、不打堵心、不随意上下串动钻具。
- (2) 采用合理的回次进尺。
- (3) 保持钻具的单动性、不使用弯曲的钻具。
- (4) 进尺明显由快转慢或由慢转快应立即取心,防止软岩心磨损。
- (5) 根据矿区不同地层,及时更换施工钻具。

3.3.3 防止孔壁坍塌的措施

- (1) 上钻、取心时必须孔口回灌,平衡孔内压力。
- (2) 杜绝带内管上下钻,抽吸、压力激动严重破坏孔壁。
- (3) 合理控制上下钻速度,防止破坏孔壁。

- (4) 不强行开泵扫孔,必须捞取(干烧、反循环钻具)、冲洗液冲孔等方法将孔内粗颗粒岩屑处理干净。
- (5) 现场配备移动电站,防止停电造成孔内坍塌、缩径。

4 取得的效果

2009 年随着规范施工组织管理、引进新钻具、对冲洗液的试验研究和规范操作的措施的落实,矿区复杂地层钻进技术水平有了较大提高,生产效率明显提高,钻孔结构由 5 径简化为 4 径,使用套管数量减少 51%。经济技术指标见表 1。

表 1 经济技术指标对比表

年份	台月效率/m	时效/m	纯钻率/%	辅助率/%	停待率/%	成本/(元·m ⁻¹)	一级孔率/%
2006	246.4	1.18	28.2	40.3	31.5	454.62	71
2009	490.7	1.44	41.2	29.4	21.4	375.35	97

5 结语

通过在甘肃省岷县某金矿复杂地层钻探施工中加强组织管理、科学破解技术难题的措施,明显的提高了施工效率,有 3 点体会:

- (1) 科学合理的组织管理是施工的根本保障;
- (2) 有针对性的研究攻关可以较好的解决技术难题;

(3) 提高人员业务素质、规范合理的操作是提高复杂地层钻进能力的基础。

参考文献:

- [1] 陈金照. 大河煤田钻孔复杂因素分析及施工对策[J]. 探矿工程(岩土钻掘工程), 2009, 35(5).
- [2] 汤松然. 绳索取心钻探冲洗液[R]. 北京:地矿部探矿工程研究所, 1990.
- [3] 靖向党. 岩土钻孔工程学[M]. 北京:冶金工业出版社, 2003.

(上接第 43 页)

口井中撒消毒剂,静置 24 h,对大口井进行抽水实验,持续时间和落程同小井,抽水实验结束前,取水样 2 L,送国家卫生实验室进行细菌指标化验,至此,大小井施工结束。

4 结语

马里北部五大区 147 眼大小井工程(Project d'Hydraulique Village et Pastorale phase III),共施工 233 眼小井,成井 147 眼,最深 150 m,所施工的小井垂直度好,成井质量好。大井挖掘 147 眼,最深 79.6 m,全部达到良好以上,得到业主及监理公司肯定。图 3 为大小井现场图片。

大小井配套工程的施工,从技术角度看是可行的,从经济角度看是节约的,不失为解决非洲缺水地区人畜饮水的一种比较好的方法,有推广的价值。



图 3 大小井实物图

参考文献:

- [1] 王佳斌. 人工挖孔桩的安全技术[J]. 山西建筑, 2007, 33(30): 148 - 149.
- [2] 张明辉. 尼日利亚基岩潜孔锤钻进及成井方法[J]. 探矿工程, 1991, (3).
- [3] 杜俊霞,肖俊文. 用空气潜孔锤钻进技术施工马里水井[J]. 探矿工程, 1993, (4).