

海上船载式移动钻探平台创新及应用

胡建平, 李庆庆

(中交第三航务工程勘察设计院有限公司, 上海 200032)

摘要:为加快我国近海工程地质勘探质量与国际标准接轨,降低勘探成本,参与海外市场竞争,开展了海(水)上船载式钻探平台创新设计及工程应用工作。介绍了一种拥有我国完全自主知识产权,并具有国际竞争力,集单侧悬臂式勘探系统、潮间带钻探、海上原位试验为一体的成套技术。整套系统革新了近海工程地质现有勘察技术,形成了一套适应于滩地、湖泊、河流、海(水)上区域勘探与原位测试技术,且勘探质量达到了国际标准。这对我国企业突破欧美核心技术垄断,跨出国门分享海外勘探市场份额具有现实意义。

关键词:船载式;钻探平台;潮间带;原位测试;海上勘探

中图分类号:TV221.2 **文献标识码:**A **文章编号:**1672-7428(2014)09-0052-06

Maritime Shipborne Mobile Drilling Platform Innovation and Application/HU Jian-ping, LI Qing-qing (CCCC Third Harbor Consultants Co., Ltd., Shanghai 200032, China)

Abstract: In order to speed up China's offshore engineering geological exploration in line with international standards of quality, reduce the exploration cost, participate in the overseas market competition, to carry out the sea (water) into the shipborne drilling platform innovation design and engineering application. This paper introduces a with completely independent intellectual property rights in our country, and with international competitiveness, set unilateral cantilever exploration system, intertidal zone, offshore drilling, in situ test for the integration of sets of technology. The entire system innovation in the offshore engineering geological exploration technology, formed a set of suitable for beaches, lakes, rivers and the sea (water) regional exploration and in-situ test, and the exploration quality reached the international standard. The breakthroughs in core technologies from Europe and America to our country enterprise monopoly, the outside world to share exploration of overseas market share has a realistic significance.

Key words: shipborne; exploration platform; Intertidal zone; in-site test; Offshore exploration

0 引言

近年来,我国近海工程勘察伴随着国家经济的高速发展,承担着跨海大桥、海上风电、深水港区、人工岛、海洋战略设施及海外工程等一系列海(水)域钻探。勘探水域已从我国沿海近岸延伸到公海、专属经济区及境外工程海域。海上钻探受风、浪、潮、涌等不确定因素影响,作业难度远高于陆域及湖、河、江水域,因此,最能显示企业综合勘探水平及国际竞争力。海上勘探的核心技术取决于钻探平台的稳固及抵御海况能力,只有这样才能确保勘探、取样、原位测试等质量。

本文围绕着近海工程钻探平台技术特点及国内外发展趋势,以我国现有水上勘探技术为基础,通过关键技术的突破,形成一套具有安全、稳定、高效、易操作、低成本的中国特色近海船载式双平台勘探系统。

1 钻探平台发展及特点

1.1 自升式平台

由于长期的科技及巨资投入,欧美等国海洋勘探及其设备在技术上已相当成熟,许多成果实现了商品化,如业内著名的加拿大国际海底工程有限公司(ISE),荷兰范登堡公司(AP vd Berg)和辉固国际集团(FUGRO N. V.)等,其中荷兰辉固的自升式钻探平台(Jack-up)等最为我国水运勘察界所熟知。欧美仰仗着近海勘察核心技术的垄断,渐已形成了一套以自升式钻探平台为核心的一揽子解决方案^[1~4],因参照执行ASTM、EN标准,又能确保海上勘探质量及原位测试精度,故被国际咨工界认可,形成事实上的国际标准。以输出部分设备和提供服务的优势,几乎垄断了海外勘探市场份额,并参与了国内一些重大工程,也给国家安全留下了隐患。但自升式钻探平台在我国沿海近岸勘察中却很少应用,主要原因如下:

收稿日期:2014-06-30

作者简介:胡建平(1956-),男(汉族),江苏溧阳人,中交第三航务工程勘察设计院有限公司教授级高级工程师,计算机科学与技术专业,从事工程地质勘察新技术研究与管理工作,上海市松江区莘砖公路518号1号楼,hu_jp2004@163.com。

(1)平台建造成本存在着高投入、高风险、高维护特性及大型工程的支持;国内外勘探收费标准的巨大差异使得一般业主难以承受。

(2)平台搭建、移动等需较多的辅助设施支持,进一步加重了勘探成本。为避免风、浪、涌、潮等环境因素影响作业平台的稳定性,桩腿需预压及调整,故勘探作业时间较长。

(3)关键核心技术为国外厂商拥有,难以降低建造及勘探成本。

1.2 船载式平台

船载式钻探平台通常依托吃水较浅的机动船或驳船为载体搭建钻探平台,按其推进能力,分自航式或非自航式;钻探平台按单船型分布有舷侧、端部、船中和双船居中型等;定位通常采用锚泊式。它可以用现有的普通船舶(渔船居多)进行改装,排水量从数十吨至千吨不等,它具有船舶固有的航行安全标准和自航能力,因而能以较快的速度投入使用^[5]。

船载式钻探平台发展至今,因具有勘探综合成本远低于自升式钻探平台,而成为我国沿海近岸水运工程勘探的主流。但它的弱点也很明显,主要表现在平台稳定性弱,尤其是船舶的上下浮动,使得取土质量难以达到国际标准;当遇到水面上较强风、浪、涌时,会发生一定范围的倾斜、摇摆、平移和升降现象,这些不利因素阻碍或降低了我国企业海外战略的实施与国际竞争力^[6]。

2 船载式勘探平台创新

2.1 单侧悬臂式水上勘探平台系统

针对以上二类勘探平台所存在的问题,创新一种独具匠心的单侧悬臂拼装式勘探平台^[7,8],关键技术包括:平台模块设计、三钻机混合钻进法、泥浆循环回收设计等。

2.1.1 平台模块设计

勘探平台模块设计,拼装式组装,产品通用性和移植性强(见图1)。设计中优选单艘自航式小平底工程船舶,船舶首艏各配一组起锚机,每组配置2~3个锚机;在工程船舶中部甲板上设与首艏平行的两根型钢,多根支架横跨设于型钢之上,且伸出舷体一侧,在支架上铺设地板和槽钢,其中槽钢位置与型钢垂直对应,槽钢支架与型钢通过螺栓固定连接,伸出船体部分的支架和地板形成工作区悬臂侧。钻塔,设于单侧悬臂勘探平台上;勘探机具设备,安放或固定在勘探平台上,包括位于工作区悬臂侧上的

主动力钻机和位于船体上的泥浆泵等,由于模块化设计,整个勘探平台拼装过程在1~2天内即可完成,从而快速形成一个海上移动勘探平台^[8]。

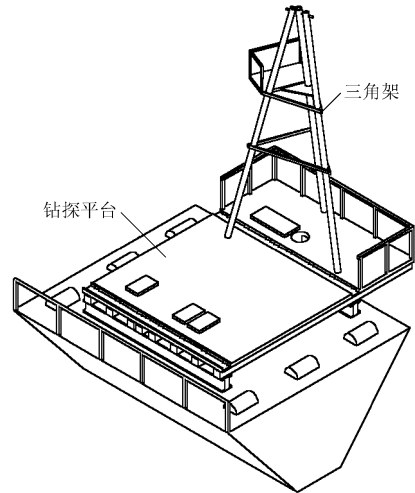


图1 单侧悬臂勘探平台示意图

2.1.2 三钻机混合钻进法

突破常规单钻机钻进法,采用呈三角形分布的三台钻机混合钻进法。处于平台悬臂侧上的主动力钻机仅承担水下岩土钻进,平台另侧双台辅助多级变速卷扬钻机则轮流承担上下提引,各尽所能,达到不间断提、卸钻杆,从而大幅度缩短海上钻探时间。在处理孔内卡钻、孔塌、埋钻等事故时,可集中主、辅三台钻机的总提引力,快速起钻,从而提高海上勘探的安全性。我院独创的三台钻机混合钻进法,创国内水下软土钻进平均速率 $50\text{ m}^3/\text{h}$ 的最高纪录。

2.1.3 锚链交叉米字抛锚法

船首、尾顺水流方向各抛一组锚,每组锚呈 120° 交叉状态,顺、逆水流方向,再增一组锚,形成交叉米字分布。当水流湍急时,可采用一缆多锚技术(一根缆绳上系二个或以上锚),形成串联锚型^[9]。再配以抓力大、锚爪嵌土深、稳定性强、收藏及冲洗方便的大抓力锚,使得锚泊更为稳固,进而大幅提升平台系统抗流能力。

2.1.4 泥浆循环回收设计

该系统集成了一套泥浆回收再利用循环装置。该装置由旁通套管接头、管道、双层粗细过滤网、泥浆池、泥浆泵等组成,并使套管与钻探平台脱离。泥浆泵从浆池中吸入泥浆压入高压导管,导管中泥浆通过钻杆、钻头被不断的压入孔底,并和孔底被钻头切磨成散体状的土颗粒溶合,在井壁上形成一层薄而韧的泥饼,在泥浆泵持续送浆下,把孔底的砂或碎颗粒等通过钻杆外侧沿孔壁和套管内上溢,混合浆

液带至作业平台并流回泥浆池经双层过滤后得以循环使用,泥浆回收率达可95%以上(见图2)。泥浆的循环使用,既节约了资源,又保护了勘探水域自然、生态环境。

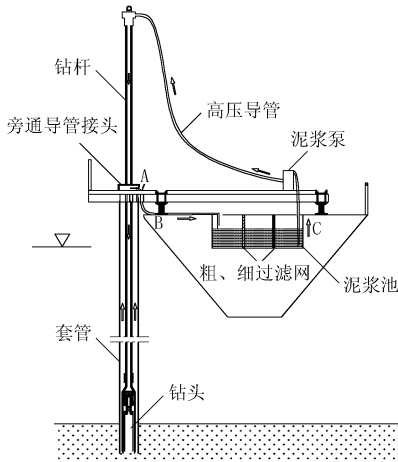


图2 泥浆循环回收系统示意图

2.2 潮间带浮体二用平台

采用浮体单元、框架分离式设计,平台大小可根据作业需要组合,浮立方体块之间用插销固定,可快速形成一个实用的钻探平台(见图3)。它的特点表现在:成本低廉、运输便利、安装简便、移动快速,且可重复使用的非自航式水陆二用钻探平台^[10],适用于海滩、涨落潮区域及搁浅区域,以及河塘、水库、河滨等水上钻探。

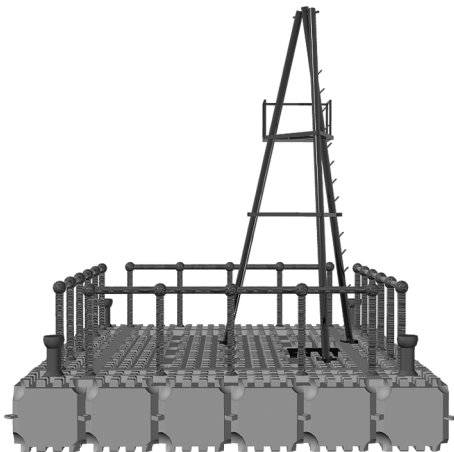


图3 二用勘探平台正视图

(1) 整个钻探平台利用水的浮力及浮体单元承载作业人员和勘探设备,平台不受涨落潮影响,也不惧怕小的风浪。

(2) 钻探平台表面设计考虑到勘探排水和防滑。

(3) 平台浮体由若干个轻质、中空塑壳立方体

拼装组合而成,材料和成本要求低且便于运输,有效降低浅滩、潮间带区域勘探成本。

(4) 平台采用拼装式设计,平台大小可根据需要任意组合,平台立方体可采用双层叠加,大幅增加浮力。

2.3 船载式静态平台设计

原位测试是指在勘察现场,采用原位测试设备对岩土层现场进行测试,以获得地基土层强度等指标,在工程中具有重要的意义和广泛的应用价值。一些重大水运工程如海底隧道、海上设施等,尤其是境外工程,国外设计人员更青睐于从现场原位测试中获取地基土固结、渗透、模量、抗剪强度、灵敏度等参数,划分土层,判别土性,确定土的承载力。

常用的原位测试有静力触探试验、十字板剪切试验等,这些试验项目在陆域实施已非常成熟,但在海(水)上必须依托一个稳固的静态作业平台,现有技术采用的桩基、自升式等固定平台成本昂贵。如何解决海(水)域原位测试难题,长期困扰着地质工程勘察界。

2.3.1 设计原理

利用单侧悬臂拼装式勘探平台再创新设计一个静态桁架组合嵌入式原位测试平台,并使原位测试平台竖立在海床泥面上,与船载勘探平台脱离,形成动、静双作业平台,从而使陆域成熟的原位测试项目扩展到沿海近岸水域^[11],设计模型如图4所示。

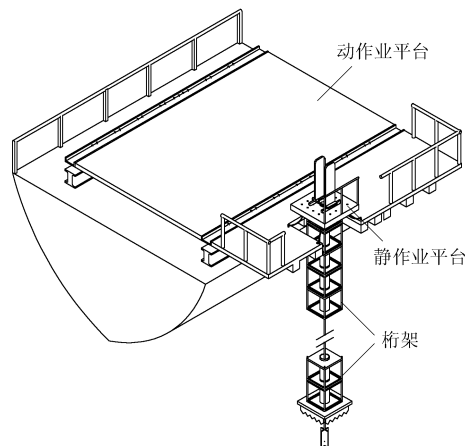


图4 船载式静态平台设计示意图

2.3.2 设计方案

一种船载桁架组合式原位测试平台,包括:桁架承重架,由多个桁架模块上下串联而成;静态作业平台,固定在所述桁架承重架的上部,作业平台上设有用于安装原位测试装置的机架座;扶正装置,包括多根软绳,软绳的一端与所述桁架承重架的上部或静

态作业平台相连接;导管,沿上下方向依次贯穿所述作业平台、桁架承重架和桩靴;桩靴,固定在所述桁架承重架的下部,桩靴的底部设有靴齿^[12]。

2.3.3 原位测试平台

原位测试平台的稳定是确保水域勘探现场实施十字板、静力触探等岩土体原位试验的基础。原位测试平台上,根据测试项目安装对应的原位测试装置,如十字板仪、静力触探仪等设备。平台上设有机架座,机架座与作业平台上的机架连接孔连接,从而使原位测试装置可固定在作业平台上。作业平台的四周设有栏杆,确保作业人员的安全。机架连接孔分布排列在作业平台上,用以固定测试装置,机架连接孔按常用原位测试装置的机架座尺寸设计,不同的机架座对应不同位置的机架连接孔。

平台下方设有一套扶正装置,包括锚桩、软绳、滑轮环、滑轮和滑轮轴等,四个滑轮轴分别垂直固定在作业平台的底部角上,并分别位于前后左右 4 个方向,相应地,锚桩也按 4 个方向固定在船载动平台上,滑轮可转动地安装在滑轮轴上,滑轮上设有滑轮环,软绳的一端设有快速钩,快速钩挂接在滑轮环上,软绳的另一端分别缠绕在锚桩上。软绳是指具有一定柔性并能承受拉力的绳索,可以由纤维材料或金属材料制成,如图 5 所示。

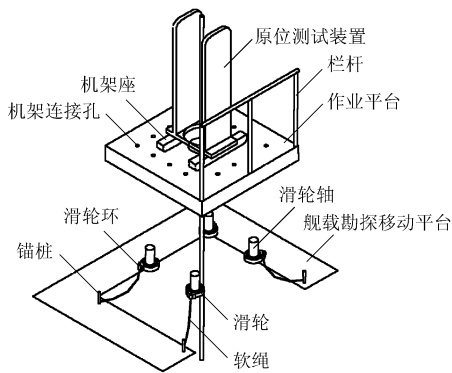


图 5 原位测试作业平台与船载平台软连接

在安装过程中,原位测试平台竖立到海(河)床泥面,须保持垂直状态,当发生倾斜时需调整,通过收放对应的软绳调整原位测试平台,使之处于竖直状态。在原位测试作业过程中,放松软绳,并使软绳另一端缠绕在船载动作业平台的四个锚桩上,从而使原位静态测试平台脱离船载勘探平台,并使整个原位测试平台处于受控状态。

2.3.4 桁架模块

单桁架模块组合形成单桩腿方式,根据水深确定桁架桩腿高度,确保原位测试平台上测试项目正

常进行,并将静平台上所受的载荷传递给海底泥面。设计采用桁架镂空式结构可大幅减少平台结构重量和波流载荷,并可降低成本。设计中也考虑到平台自重及水中浮力及波浪影响,根据需要可增设若干加重桁架模块来增加反力值。

桁架模块具有统一大小的标配尺寸,每个桁架模块都是由横梁、竖梁、上下架板焊接而成的长方体框架结构,桁架模块上还焊接有吊耳,便于起吊及装配。其中竖梁为空心柱,下架板对应于竖梁下部的位置的定位孔,上架板对应于竖梁上部位置焊有 4 个定位销,桁架模块之间组装时,定位销穿入另一个桁架模块的定位孔内,使相邻 2 个桁架模块定位对齐,然后螺栓穿过上架板和下架板上的连接孔,使得相邻 2 个桁架模块连接在一起。桁架模块与原位作业平台,以及桁架模块与桩靴之间也可通过螺栓可拆卸连接(图 6)。

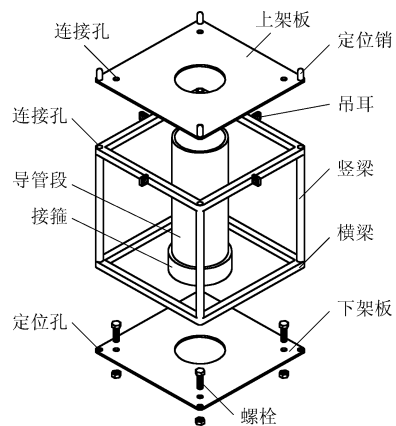


图 6 桁架模块连接示意图

2.3.5 桩靴

桩靴包括靴齿条和承压板,靴齿条从承压板的底面向下延伸,靴齿条的下部设有靴齿。承压板与海(河)床泥面接触,承压板底部的 4 根靴齿条围成矩形,为原位测试平台提供支撑,并可为十字板剪切试验提供抗扭力。与桩靴相连接的桁架模块设计有加重桁架模块,加重桁架模块采用加厚上架板、下架板和横梁,可为复杂土层、深孔原位测试提供足够的反力。

导管的最下面一段导管段为入土导管,入土导管焊接在桩靴上,入土导管的下端设有导管齿,如图 7 所示。上述导管段和入土导管相互连接,形成一根长导管,整个导管从静作业平台一直延伸至海(水)床泥面,可避免穿设在导管内的原位测试钻杆受激流冲击而弯曲,影响试验精度。对复杂地形,如砂、砾层需采用泥浆清孔护壁,由于导管密闭,确保

了泥浆循环再利用。

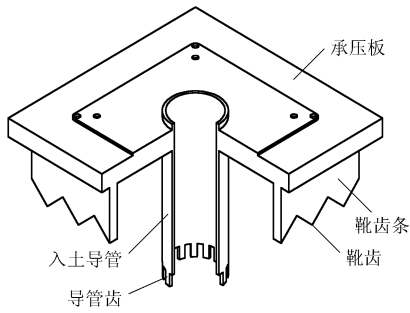


图7 桩靴设计示意图

3 工程应用

海上船载式移动平台系统关键技术主要针对近海(水)潮流、风浪、涌浪、依托条件等复杂钻探环境,以实现海(水)上勘探安全、质量、效率、低成本等目标而开发。这些创新及应用依托国家重大工程洋山深水港进行,该工程处于敞开海域,远离大陆30多千米,海况之恶劣、钻探量大、难点之多、技术要求之高在我国近海地质勘探史上实属罕见,图8为港区钻探现场。工程勘探从2002年持续至今,累计钻孔数达4千多个,钻探总进尺已超过14万m,积累了大量各类数据,取得了多项核心专利技术,填补了国内多项空白^[13]。三航院开发的整套系统在洋山深水港区工程中得到全面应用,工程建设质量优良,一期到三期工程获得各类省部级以上奖项近20项,其中省部级科技进步一等奖1项、国家优质工程银奖2项、国家优秀勘察银奖1项等。



图8 国际航运中心洋山港区

随着中交集团“五商中交”海外战略进一步实施,三航院凭借这套核心技术成果,已在境内外上百项勘察工程中获得技术和竞争优势,如港珠澳大桥(图9),马来西亚槟城二桥(图10),柬埔寨西港燃煤电厂、越南河静钢厂、刚果(布)等海(水)域勘探工程。系统性能得到全面检验,如杭州湾跨海大桥工程完成钻孔最大入土深度167m,完成所需时间

为47h;沪闵路—沪杭公路交通越江工程中完成勘探孔最大入土深度为130m,完成所需时间为35h;马来西亚槟城二桥工程中完成勘探孔最大入土深度为120m,完成所需时间为30h,受到马方高度评价。受国家海洋局委托实施的厦门新机场海砂资源开采项目,勘探海域位于厦门岛东南侧45~50km,大金门岛南侧30~35km,距离龙海望海角35km的东海海域,水深约26~40m,钻孔入土40m;海况风力达7~8级,浪高达1~2m,勘探水域达50km²;采用全心原状取样,完成了几十个钻孔,这是我国近海工程地质行业首个200海里专属经济区海上勘探成功应用案例。



图9 港珠澳大桥



图10 马来西亚槟城二桥

4 结语

集多项关键技术的船载式平台系统解决了海上勘探成本高、易走锚、潮间带钻探、海(水)上原位测试等一系列难题,并将气候影响因素大为降低。在工程勘探实践中该平台系统的技术性能得到了全面应用、检验和完善,目前已形成了一套适应于滩地、湖泊、河流、海(水)域勘探,较完整、低成本、高效益、操作性强的近海工程勘探平台系统,且勘探质量达到国际标准。

(1)集“三钻机钻进法”、“泥浆循环回收系统”等多项技术的单侧悬臂式水上勘探平台系统,使海(水)上钻探有效作业时间延长约30%,并有效地保护了勘探水域自然及生态环境。

(2)将移动平台各类构件进行模块标准化设计,便于集装箱运输,现场拼装组装,可快速形成一个海(水)上勘探平台系统,有效地降低了勘探成本。

(3)用于滩地、海陆交界处、浅水区勘探作业的潮间带钻探平台,而且可满足水深达50 m以内的深水作业,同时满足湖、河、江、海等各种水运水利基础设施建设工程勘探的需要。

(4)具有稳、块、省的船载式静作业平台,使陆域成熟的原位测试项目扩展到水域,达到一船多能,实现效益最大化。

拥有中国特色船载式勘探平台系统,革新了近海工程地质现有勘察技术,并拥有完全自主知识产权和显著的低成本优势及市场竞争力,这对我国企业突破欧美核心技术垄断,分享海外勘探市场具有重要现实意义。

参考文献:

[1] 马志良,罗德涛.近海移动式平台[M].北京:海洋出版社,1993.

- [2] 罗宏志,蒙古彬.国内深水自升式钻井平台发展概况[J].中国海洋平台,2010,25(4):4-7.
- [3] 孙东昌,潘斌.海洋自升式移动平台设计与研究[M].上海:上海交通大学出版社,2008.
- [4] 汪张棠,赵建亭.我国自升式钻井平台的发展与前景[J].中国海洋平台,2008,23(4):8-13.
- [5] 胡建平.近海工程船载式勘探平台系统创新与应用[J].中国港湾建设,2014,(1):1-5.
- [6] 钮建定,胡建平.自航式水上移动平台关键技术[J].中国港湾建设,2012(6),19-21.
- [7] 钮建定,胡建平.单侧悬臂浮船式勘探平台系统设计[A].水运工程勘察设计创新方法论文集[C].2013:161-165.
- [8] 钮建定,成利民,胡建平,等.单侧悬臂式水上勘探平台系统:中国,ZL200910194680.4[P].2012-05-30.
- [9] 王广东,丁宁,冠雄,等.海上浮体一缆多锚泊装置:中国,ZL200710060196.3[P].2009-12-16.
- [10] 胡建平,钮建定,王照明.勘探平台(组合式水上勘探平台):中国,ZL201130462755.0[P].2012-07-04.
- [11] 胡建平,赵磊.船载桁架式勘探双平台设计[J].水运工程,2014,(6):46-49.
- [12] 胡建平,钮建定,程泽坤,等.船载桁架组合式原位测试平台:中国,ZL201320517534.2[P].2013-08-22.
- [13] 胡建平,冯蓓蕾.洋山深水港区工程海上勘探关键技术实施[J],海洋工程,2012,30(3):164-169.

(上接第51页)

3 应用效果

海洋石油282平台首先由常规主拖拖轮滨海286拖航进场,在距离WHPN平台南侧300 m处,软插桩,解主拖龙须链后,全回转拖轮“德滨”带右前就位缆,另一条全回转拖轮“沪救19”带右后缆,然后进行初就位作业。最终在距离WHPN平台106 m处完成初就位,进行抛锚作业,WHPF平台东南侧桩腿带右前锚缆和CEPN平台西北侧桩腿带右后锚缆,副拖抛左前和左后锚,拉力和抓地试验。精就位作业,最终海洋石油282顺利就位WHPN平台,就位数据:纵向距离10.076 m,横向偏左0.817 m。

4 结语

通过对海管海缆密布的复杂区域常规自升式钻井平台就位技术的限制因素分析,提出改进型就位技术并应用。如果布锚受海管海缆或者生产平台限制,可通过对该生产平台导管架桩腿受力校核,考虑

导管架挂缆技术解决此类问题。实践表明,通过对布锚角度和出锚长度的调整,保证抛锚点距离海管海缆径向160 m及以上时,对于可能的走锚等风险是可控的;对于就位区域生产平台、海管海缆密布,就位方式非常规的情况,全回转拖轮因其360°自由转向、操作灵活的特点,可有效避免常规拖轮只能进退而带来的潜在风险。这对于渤海以及其它浅水海域相关就位作业有良好的指导意义和借鉴作用。

参考文献:

- [1] SY/T10035-2000,钻井平台拖航与就位作业规范[S].
- [2] 方长传.自升式钻井平台调整井作业精确就位技术研究与应用[J].中国海上油气,2013,25(4):42-45.
- [3] 李云海,刘建洲.全回转拖轮在天津港的应用[J].天津航海,2004,(3):8-9.
- [4] 冯志东.全回转拖轮的应用[J].天津航海,2003(4):3-4,8.
- [5] 李凯宝.近海石油自升式钻井平台拖航作业操作浅析[J].天津航海,2009,(2):9-10.
- [6] 刘贵亮.船舶操作中拖轮的运用[J].航海技术,2008,(2):31-32.