

一次性免堆载预压技术研究与应用

冯士广, 纪燕祥, 尹春播, 丁宁宁, 赵志杰,
孙宇佳, 何若梅, 戚 霖, 侯永革, 邸凯强
(河北省地矿局第二地质大队, 河北 唐山 063000)

摘要:软土地基处理恰当与否,关系到整个工程质量、投资和进度,其重要性已越来越多地被人们所认识。通过开展一次性免堆载预压技术研究,根据排水固结原理及桩体自身抗拔力,用三维固结筒实现饱和和软土无外来荷载条件下的一次性快速排水固结,提高地基土抗剪强度、降低压缩性、改善透水性及动力特征。

关键词:排水固结;桩体反力;一次性免堆载预压;三维固结筒;软土地基

中图分类号:TU471+.5 **文献标识码:**A **文章编号:**1672-7428(2019)05-0072-06

Application and research of the once-for-all surcharge-free preloading process

FENG Shiguang, JI Yanxiang, YIN Chunbo, DING Ningning, ZHAO ZhiJie,
SUN Yujia, HE Ruomei, QI Ji, HOU Yongge, DI Kaiqiang

(The Second Geological Team of Hebei Bureau of Geology and Mineral Resources, Tangshan Hebei 063000, China)

Abstract: Soft ground treatment affects the quality, investment and progress of the whole project, and its importance has been recognized by more and more people. Based on the principle of three-dimensional drainage consolidation and the pull-out force of the pile itself, the 3-D consolidated cylinder was used for once-for-all rapid drainage consolidation of saturated soft ground without external load, improving the shear strength, compression behavior, water permeability and dynamic characteristics of ground.

Key words: drainage consolidation; pile reaction force; once-for-all surcharge-free preloading; 3-D consolidating cylinder; soft ground

0 引言

众所周知,地基与建(构)筑物的关系极为密切,建(构)筑物的安全与正常使用,地基基础起着非常重要的作用。世界各国各种土建、水利、交通等类的工程事故中,因地基问题造成的工程事故的比例最大。其中软土地基处理恰当与否,关系到整个工程质量、投资和进度,其重要性已越来越多的被人们所认知^[1-2]。笔者通过一次性免堆载预压技术的应用与研究,较真空预压有效减少了排水固结的时间,较堆载预压节省了大量堆载材料。

1 软土地基的特性及危害

软(弱)土是指淤泥、淤泥质土、充填土、杂填土或其他高压缩性土。其中淤泥是在静水或缓慢流水

环境中沉积并经生物化学作用而形成,为天然含水量大于液限、天然孔隙比 ≥ 1.5 的粘性土;天然含水量大于液限而天然孔隙比 < 1.5 、但 ≥ 1.0 的粘性土或粉土称为淤泥质土^[3]。

1.1 软土地基的特性

软土的性质与地基土的成层构造、沉积年代、成因类型有密切关系。不同年代和成因的软土,其物理性质指标尽管可能相近,但作为地基,工程性质却可能相差很大,其基本特点总结如下^[4]:

(1)含水量较高。因为软土的成分主要是由粘土粒组和粉土粒组组成,并含少量的有机质。粘粒的矿物以蒙脱石、高岭石和伊利石为主,这些矿物晶粒很细,呈薄片状,表面带负电荷,它与周围介质的水和阳离子相互作用,形成偶极水分子,并吸附于表

收稿日期:2018-12-25; 修回日期:2019-03-01 DOI:10.12143/j.tkgc.2019.05.013

作者简介:冯士广,男,汉族,1981年生,水文与工程地质专业,工程硕士,主要从事地质灾害与岩土工程设计施工工作,河北省唐山市北新西道157号,1042491842@qq.com。

引用格式:冯士广,纪燕祥,尹春播,等.一次性免堆载预压技术研究与应用[J].探矿工程(岩土钻掘工程),2019,46(5):72-77.

FENG Shiguang, JI Yanxiang, YIN Chunbo, et al. Application and research of the once-for-all surcharge-free preloading process[J]. Exploration Engineering (Rock & Soil Drilling and Tunneling), 2019,46(5):72-77.

面形成水膜,在不同的地质环境下沉积形成各种絮状结构,因此这类土的含水量比较高。

(2)透水性差。软土的渗透系数一般为 $1 \times 10^{-8} \sim 1 \times 10^{-6}$ cm/s,所以在荷载作用下固结速度很慢。当地基中有机质含量较大时,土中可能产生气泡,堵塞渗流通道而降低其渗透性。所以在软土层上的建筑物基础的沉降拖延很长时间才能稳定,同样在荷载作用下地基土的强度增长也是很缓慢的。

(3)压缩性较高。一般正常固结的软土层的压缩系数为 $0.5 \sim 1.5$ MPa⁻¹,最大可达到 4.5 MPa⁻¹;压缩指数为 $0.35 \sim 0.75$ 。天然状态的软土层大多数属于正常固结状态,但也有部分是属于超固结状态,近代海岸滩涂沉积为欠固结状态。欠固结状态土在荷重作用下产生较大沉降。超固结状态土,当应力未超过先期固结压力时,地基的沉降很小。

(4)流变性强。在荷载的作用下,软土承受剪应力的作用产生缓慢的剪切变形,并可能导致抗剪强度的衰减,在主固结沉降完毕之后还可能继续产生可观的次固结沉降。

1.2 软土地基的危害

软土地基的危害是承载力低,变形大,特别是不均匀变形大,而且变形稳定时间很长,达几年甚至几十年。往往造成建筑物沉降大且不均匀,造成建筑物开裂、倾斜等^[5]。

2 常用的软土地基处理方法及其局限性

传统的软土地基处理方法主要有根据排水固结原理而形成的真空预压、堆载预压、联合预压,以及各类桩基、复合地基等^[6-7]。

2.1 真空预压法

真空预压法是在需要加固的软土地基表面先铺设砂垫层,然后埋设垂直排水管道,再用不透气的封闭膜使其与大气隔绝,薄膜四周埋入土中,通过砂垫层内埋设的吸水管道,用真空装置进行抽气,使其形成真空,增加地基的有效应力。当抽真空时,先后在地表砂垫层及竖向排水通道内逐步形成负压,使土体内部与排水通道、垫层之间形成压差。在此压差作用下,土体中的孔隙水不断由排水通道排出,从而使土体固结^[8]。

真空预压过程主要反映在以下几个方面:

(1)薄膜上面承受等于薄膜内外压差的荷载。

(2)地下水位降低,相应增加附加应力。

(3)封闭气泡排出,土的渗透性加大。

真空预压是通过覆盖于地面的密封膜下抽真空,使膜内外形成气压差,使粘土层产生固结压力。即是在总应力不变的情况下,通过减小孔隙水压力来增加有效应力的方法。

真空预压利用大气压力作为荷载,各方向均有压力,相当于三维固结排水,可一次加压,但由于大气压力有限(100 kPa 左右),真空预压处理后地基承载力特征值仅能达到 80 kPa 左右^[9]。

2.2 堆载预压法

堆载预压法^[10]是利用地表堆载作为预压荷载实现软土的排水固结。通过堆载预压,使土体中的孔隙水产生超空隙压力,在水力差作用下孔隙水沿排水板(砂井、砂袋)排出地表,土层逐渐固结,地基发生沉降,同时土体强度逐步提高^[11]。

(1)机理:在软基通过填土堆载预压,使地基土压密、沉降、固结,从而提高地基强度,减少建筑物建成后的沉降量。

(2)特点及适用范围:堆载预压法对各类软弱地基均有效;使用材料和机具简单,施工操作方便。但堆载预压需要一定的时间,适合工期要求不紧的项目。对于深厚的饱和软土,排水固结所需要的时间很长,同时需要大量的堆载材料,在使用上会受限。

(3)方式:进行预压的荷载超过设计工程的荷载,称为超载预压;预压荷载等于工程荷载,称为堆载预压^[12]。

堆载预压主要为垂向压力,由于软土强度较小,为防止软土剪切破坏(侧向挤出)需分级加载,待前一级荷载达到一定固结度,承载力有所提高后,才能加载下一级,为达到承载力要求往往需要 3~4 级加载。因此工期长,且需大量堆载物,应用受到一定限制。

各类桩基复合地基则需大量建筑材料及人员、设备,费用较高。

3 一次性免堆载预压技术研究

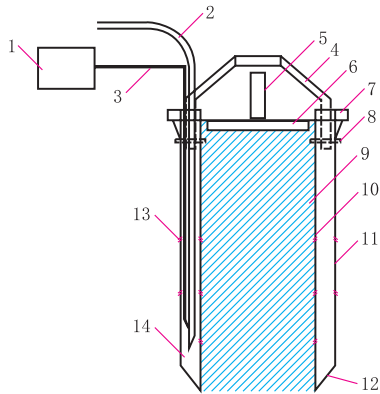
3.1 原理

根据三维排水固结原理及桩体自身侧阻力(抗拔力),实现饱和软土在无外来荷载条件下的一次性快速加载、排水、固结,提高地基土抗剪强度、降低压

缩性、改善透水性及动力特征。

3.2 三维固结筒的结构及特性

三维固结筒是实现一次性免堆载预压的关键构件,主要由:内排水筒、外筒、反力梁、承压板、千斤顶及筒间排水管等组成。具体结构见图1,实物见图2。



1—高压气泵;2—排水管;3—进气管;4—反力梁;5—千斤顶;6—承压板;7—法兰盘(与振捣器连接);8—销体;9—原状土体;10—排水内筒;11—外筒;12—活瓣体;13—喷浆口;14—砂砾石排水材料

图1 三维固结筒体结构

Fig.1 Structure of 3-D consolidating cylinder



图2 三维固结筒体实物

Fig.2 3-D consolidating cylinder

内排水筒由 $\text{O}820\text{ mm}$ 桥式滤水管组成,孔隙率 $>15\%$,外包2层规格为 $100\sim 120$ 目的无纺土工布;外筒由 $\text{O}1000\text{ mm}\times 8\text{ mm}$ 的钢管组成。筒体顶部设置了反力梁及加压板,反力梁与筒体相连,利用筒体与周围土体摩阻力通过千斤顶承压板对内筒中土体进行加压(也可利用沉管时振捣锤辅助加压)。

在千斤顶及振捣锤的压力下筒内土体实现排水

固结。由于筒体侧向约束、下部土体以及上部加压盖的限制,筒内土体形成三维压力,大大提高了土体抗剪强度,可实现对土体的一次加载(不必分级加载),减少了固结排水时间。内、外筒间隙充填轻型排水材料并设置了排水管,排水管与外部空气泵连接可以保证土体中渗出的水顺利排出地表,增加土体有效重度,也使下部土体荷载相对加大。

内排水筒直径 820 mm ,径向排水半径 410 mm ,内外筒间隙构成排水边界,与传统排水板、砂井等排水体相比,排水距离大大减小,排水边界成倍增加。可极大地提高排水效率,减少排水固结时间,大大缩短工期。利用筒体摩阻力(或振捣力)作为反力,大大减少了堆载所用材料。工程成本相对降低。

3.3 施工过程(见图3)

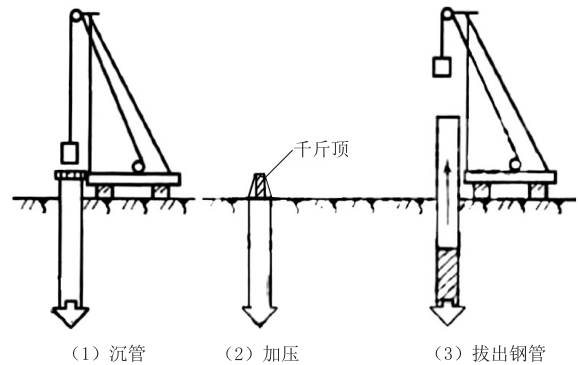


图3 施工过程

Fig.3 Construction process

(1)首先进行场地平整,确保施工设备能够顺利进场施工。

(2)根据提供的坐标点及桩位坐标利用全站仪或GPS进行钻孔定位。

(3)设备到达钻孔位置并使三维固结筒与钻孔位置重合。

(4)利用振捣锤或冲击设备使三维固结筒下沉至设计深度。

(5)将三维固结筒体作为反力装置(或振捣锤),利用千斤顶对筒体内土体进行预压,同时在内、外筒间隙进行排水作业,实现软土的排水固结。

(6)利用振捣锤拔出固结筒,打开底部活瓣,将砂砾石排水材料留于土中。

3.4 研究意义

一次性免堆载预压技术的研究应用国内外尚未见到报道。本次试验应用的一次性免堆载预压技术,利用土体在三维压力条件下可一次性加压(无需

分级)排水固结及筒体自身侧阻力实现快速加压,无需外来堆载体。较传统真空预压可缩短工期,较堆载预压可减少外来堆载体。

4 工程应用

试验场区位于唐山市曹妃甸工业园区滨海道北

侧,和韵路东侧。场地交通便利。

4.1 工程地质条件

根据本场地岩土工程勘察报告,场区主要由软弱的粉质粘土及砂土层构成。各土层分布及性质见表 1^[13-15]。地下稳定水位标高 2.60 m,即埋深 1.30 m。

表 1 土层分布及其性质

Table 1 Soil stratification and characterization

层号	土层名称	层底埋深/m	层厚/m	土 层 特 征
①	素填土	1.40	1.40	灰,稍密,湿。分布较均匀,以粉土、粉质粘土为主,含贝壳、植物碎屑,结构松散。工程稳定性差
②	粉质粘土	4.40	3.00	褐灰,软塑—可塑,切面稍光滑,有光泽,干强度、韧性中等。分布较均匀,局部为淤泥质粉质粘土且局部夹粉土薄层,可见贝壳碎屑、植物根系等。工程稳定性差
③	粉砂	7.70	3.30	灰,稍密,饱和。分布较均匀,部分场地缺失,含云母,以石英、长石为主,级配一般,砂质较纯,局部夹粉土、粉质粘土薄层。工程稳定性一般
③ ₁	粉土			切面粗糙,无光泽,干强度、韧性低,有摇振反应。分布不均,大部分场地缺失,土质不纯,有砂感,含贝壳碎屑,局部夹粉质粘土。工程稳定性一般
④	粉砂	10.40	2.70	灰,中密,饱和。分布均匀,含云母,以石英、长石为主,级配一般,砂质较纯,局部夹粉土。工程性能稳定性较好
⑤	粉质粘土	15.40	5.00	褐灰,软塑—可塑,切面稍光滑,有光泽,干强度、韧性中等。局部夹粉土薄层,可见贝壳碎屑、植物根系等

4.2 试验前后土壤对比

本次试验以 120 型振动机为动力,进行固结筒体的沉入、起拔。筒体与振捣锤采用法兰盘连接,沉入土中深度 6 m(至③层粉砂),千斤顶采用 50 t

(500 kN)液压千斤顶,一次加载至 500 kN。试验过程见图 4。由于工期较紧,预压时间仅 24 h,预压前后土层对比见表 2。



图 4 一次性免堆载试验现场

Fig.4 Once-for-all surcharge-free preloading test site

表 2 试验前后土层的土工试验指标对比

Table 2 Comparison of geotechnical test indicators of ground before and after testing

试样顶 深度/m	土层 名称	钻孔 编号	含水率 $\omega/\%$	孔隙比 e	液限指数 I_L	直 剪 快 剪		压缩系数 $\alpha_{0.1-0.2}/\text{MPa}^{-1}$	压缩模量 $E_{s,0.1-0.2}/\text{MPa}$	标 贯 试 验	
						内摩擦角 $\varphi_q/(\text{°})$	粘聚力 c_q/kPa			深度/m	击数
2.80	粉质 粘土	S1	27.7	0.959	0.77	10.2	16.0	0.42	4.65	2.0~2.45	3
		S2	26.5	0.892	0.69	19.5	16.5	0.38	5.03	2.0~2.45	4
		对比	-4.33%	-6.99%	-10.39%	91.18%	3.13%	-9.52%	8.17%		33%
4.80	粉质 粘土	S1	31.0	0.990	0.89	8.4	17.3	0.54	3.69	4.0~4.45	3
		S2	29.9	0.880	0.72	17.9	17.7	0.32	5.87	4.0~4.45	5
		对比	-3.55%	-11.11%	-19.10%	113.10%	2.31%	-40.74%	59.08%		66%

S1 钻孔为天然地基土体, S2 钻孔为一次性免堆载预压试验后土体。通过试验对比, 一次性免堆载预压后样品的天然含水率 ω 、孔隙比 e 、液性指数 I_p 均有不同幅度的降低, 内摩擦角 φ 、粘聚力 c 、标贯基数有所提高。通过预压, 软土层的土工试验指标有所改善, 工程地质性质得到了提高。

5 解析分析

假设均以径向排水为主, 固结度最后均达到 95% 以上, 且不考虑井阻和涂抹的影响, 计算如下^[2]:

根据:

$$\bar{U}_r = 1 - e^{-\frac{8C_h}{F d_e^2} t}$$

$$F = F_n$$

$$F_n = \ln(n) - 3/4 \quad n \geq 15$$

得:

$$t = -\frac{F d_e^2 - \ln(1 - \bar{U}_r)}{8C_h}$$

式中: \bar{U}_r ——固结时间 t 时竖井地基径向排水平均固结度; e ——自然对数; C_h ——土的径向排水固结系数, cm^2/s ; d_e ——竖井的有效排水直径; n ——井径比, $n = d_e/d_w$; d_w ——竖井直径。

情况一: 采用 B 型塑料排水板, 正三角形排列, 间距 1.0 m, 达到固结度时所需时间为 t_1 ;

情况二: 采用一次性免堆载预压试验方法, 计算时简化成塑料排水板, 如图 5 所示。

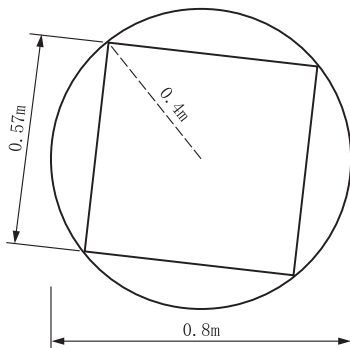


图 5 简化塑料排水板示意

Fig.5 Schematic of simplified draining plastics plank

即相当于正方形排列, 间距 0.57 m, 达到固结度时所需时间为 t_2 。

$$\frac{t_1}{t_2} = \frac{F_1 d_{e_1}^2}{F_2 d_{e_2}^2}$$

情况一:

$$F_1 = F_{n_1}$$

$$n = \frac{d_e}{d_n} = \frac{1.05 \times 1}{d_p}$$

$$d_p = \frac{2(4+100)}{3.14} = 66.24 \text{ mm}$$

$$n = \frac{1.05 \times 1}{0.06624} = 15.8$$

$$F_1 = \ln(15.8) - 3/4 = 2.01$$

$$d_{e_1}^2 = (1.05 \times 1)^2 = 1.10$$

情况二:

$$F_2 = F_{n_2}$$

$$n = \frac{d_e}{d_n} = \frac{1.13 \times 0.6}{0.28} = 2.4$$

$$F_2 = \frac{2.4^2}{2.4^2 - 1} \ln(2.4) - \frac{3 \times 2.4^2 - 1}{4 \times 2.4^2} = 0.35$$

$$d_{e_2}^2 = (1.13 \times 0.6)^2 = 0.46$$

即:

$$\frac{t_1}{t_2} = \frac{F_1 d_{e_1}^2}{F_2 d_{e_2}^2} = \frac{2.01 \times 1.10}{0.35 \times 0.46} = 14$$

通过对比计算可以得到, 一次性免堆载预压技术可大大缩减软土固结时间, 较传统排水板、砂井提高效率 10 倍以上。

6 结论

一次性免堆载预压是利用土体在三维压力条件下一次性加压(无需分级)排水固结, 利用筒体自身侧阻力实现快速加压, 环状排水可减少固结时间, 无需外来堆载物。

施工中利用大功率振捣器做为三维固结筒的沉入与起拔动力, 遇到较硬(密实)地层存在下沉与起拔困难的问题。利用外筒摩阻力(或振捣力)作为预压反力, 也存在作用力随深度递减等问题。

据笔者所知, 本试验尚无应用先例, 试验应用中不免存在各样问题, 需在实践中不断改进提高, 也希望起到抛砖引玉的作用, 对广大同仁有所启发, 共同探讨。

参考文献(References):

- [1] JGJ 94—2008, 建筑桩基技术规范[S].
JGJ 94—2008, Technical code for building pile foundations [S].
- [2] JGJ 79—2012, 建筑地基处理技术规范[S].
JGJ 79—2012, Technical code for ground treatment of buildings[S].

- [3] GB 50021-2001, 岩土工程勘察规范(2009年版)[S].
GB 50021-2001, Code for investigation of geotechnical engineering (2009 edition)[S].
- [4] 张雁,刘金波,等.桩基手册[M].北京:中国建筑工业出版社,2009.
ZHANG Yan, LIU Jinbo, et al. Handbook of pile foundation [M]. Beijing: China Architecture & Building Press, 2009.
- [5] 毕丹.大面积堆载作用下滨海吹填软土地基变形特性研究[J].探矿工程(岩土挖掘工程),2014,41(10):75-78.
BI Dan. Research on deformation characteristics of coastal hydraulic fills soft ground under large area heaped load[J]. Exploration Engineering (Rock & Soil Drilling and Tunneling), 2014,41(10):75-78.
- [6] 龚晓南.地基处理手册(第三版)[M].北京:中国建筑工业出版社,2008.
GONG Xiaonan. Handbook of ground treatment (Third edition) [M]. Beijing: China Architecture & Building Press, 2009.
- [7] 郑刚,龚晓南,谢永利,等.地基处理技术发展综述[J].土木工程学报,2012,35(1):34-58.
ZHENG Gang, GONG Xiaonan, XIE Yongli, et al. State-of-the-art techniques for ground improvement in China[J]. China Civil Engineering Journal, 2012,35(1):34-58.
- [8] 陈立伟,范毅,王风波,等.真空预压法加固软土地基的工程实例分析[J].探矿工程(岩土挖掘工程),2014,41(11):63-66.
CHEN Liwei, FAN Yi, WANG Fengbo, et al. Case study on consolidation of soft foundation with vacuum preloading[J]. Exploration Engineering (Rock & Soil Drilling and Tunneling), 2014,41(11):63-66.
- [9] 徐建华,胡宾荣.真空预压在沿海软土地基加固中的应用[J].探矿工程(岩土挖掘工程),2009,36(6):47-50.
XU Jianhua, HU Binrong. Application of vacuum preloading for foundation reinforcement in coastal soft ground[J]. Exploration Engineering (Rock & Soil Drilling and Tunneling), 2009,36(6):47-50.
- [10] QB-CNCEC J 010110-2004,堆载预压地基施工工艺标准[S].
QB-CNCEC J 010110-2004, Standard for surcharging and preloading ground[S].
- [11] 李小勇,等.软黏土地基堆载预压固结可靠性分析与设计[M].北京:原子能出版社,2009.
LI Xiaoyong, et al. Reliable analysis and design of consolidation of saturated soft clay ground with surcharge and preload [M]. Beijing: Atomic Energy Press, 2009.
- [12] 杨大明.堆载预压下软土地基固结研究[J].探矿工程(岩土挖掘工程),2014,41(7):73-75.
YANG Daming. Study on consolidation of soft soil foundation with surcharge preloading[J]. Exploration Engineering (Rock & Soil Drilling and Tunneling), 2014,41(7):73-75.
- [13] 丰泽木业年产30万立方米刨花板项目岩土工程勘察报告[R].2018.
Geotechnical investigation report for Fengze Wood Industry's particle board project with capacity of 300,000m³ annual yield [R]. 2018.
- [14] 秦雅飞,胥勤勉,姜洪涛,等.渤海湾北岸晚第四纪沉积物物理力学性质及其对地面沉降的影响[J].地质调查与研究,2014,37(2):123-130.
QIN Yafei, XU Qinmian, JIANG Hongtao, et al. Physical and mechanical parameters of the Late Quaternary sediments and effect on land subsidence in the northern coast of Bohai Bay[J]. Geological Survey and Research, 2014,37(2):123-130.
- [15] 郑思光,冯士广,纪燕祥,等.组合桩在唐山沿海地区的试验应用[J].探矿工程(岩土挖掘工程),2017,44(11):71-77.
ZHENG Siguang, FENG Shiguang, JI Yanxiang, et al. Experimental application of composite pile in Tangshan coastal area[J]. Exploration Engineering (Rock & Soil Drilling and Tunneling), 2017,44(11):71-77.

(编辑 周红军)