

# 页岩气调查泉参 1 井大口径同径取心钻进工艺

熊虎林<sup>1</sup>, 张 飞<sup>1</sup>, 甘辉敏<sup>1</sup>, 徐龙生<sup>2</sup>

(1.新疆地质矿产勘查开发局第九地质大队,新疆 乌鲁木齐 830009; 2.核工业二三〇研究所,湖南 长沙 410007)

**摘要:**页岩气调查参数井——泉参 1 井页岩气目的层具有硬度高、脆性大等特点,可钻性级值高,平均为 6.15;取心钻进时存在机械钻速低、回次进尺少、岩心采取率较低等问题。本文在泉参 1 井工程实践基础上,总结大口径钻井同径取心钻进经验。采用转盘+螺杆复合钻进方式,钻进过程中合理调整钻进参数,有针对性地选择取心钻头、配套取心钻具,增加回次进尺长度,满足取样测试相关要求,提高取心钻进效率。

**关键词:**页岩气调查;页岩气参数井;取心工艺;复合钻进;大口径同径取心

**中图分类号:**P634;TE242 **文献标识码:**B **文章编号:**1672-7428(2019)06-0019-07

## Coring technique for shale gas survey Quancan Well - 1

XIONG Hulin<sup>1</sup>, ZHANG Fei<sup>1</sup>, GAN Huimin<sup>1</sup>, XU Longsheng<sup>2</sup>

(1.No.9 Geological, Xinjiang Geology and Mineral Resources Exploration and Development Bureau,

Urumqi Xinjiang 830009, China;

2.Nuclear Industry 230 Research Institute, Changsha Hunan 410007, China)

**Abstract:** Shale gas formation is characterized by high hardness, high brittleness, high drillability, leading to low PRM, less footage per run and low core recovery. Based on the field practice of Quancan Well - 1, this paper sums up the experience of large diameter one-pass well coring and completion. In the process of drilling, the drilling parameters were adjusted reasonably, and the core drill bit and coring accessories were specifically selected with the coring run increased to meet the relevant requirements of the sampling test. The core drilling efficiency was improved by combining rotary table + PDM drilling, and the drilling cost was reduced by a certain extent.

**Key words:** shale gas survey; shale gas parameter well; coring technology; compound drilling; conventional coring

## 1 工程概况

页岩气属于非常规天然气,它赋存于富含有机质的页岩层段中。储层具有连续分布、低孔、低渗、脆性较高等特性,储层的有机地化特征是控制页岩气成藏的关键内在因素之一,是决定页岩气开发方案的重要因素。为落实勘查区块,进一步查明吉木萨尔地区页岩地层层序、含气页岩厚度和结构、有机地化特征,评价含气页岩的储集性能、岩石力学参数和含气性等。新疆国土资源厅下达了《新疆吉木萨尔县泉子街区块页岩气战略选区调查》任务书,由新疆地矿局第九地质大队具体实施。项目设计页岩气参数井 1 口,位于吉木萨尔县新地乡,设计井深 2100.00 m,完钻口径 215.9 mm。在参数井钻进过

程中,需对目的层段进行不连续取心,现场采集力学样及解析样,并进行有机质类型、有机碳含量、成熟度、干酪根元素分析、X-衍射粘土矿物分析、孔隙度及分布等常规测试<sup>[1-2]</sup>。

## 2 主要地质技术要求

### 2.1 取心技术要求

芦草沟组(P<sub>2</sub>l)中一下部目的层段不连续取心,取心进尺 $\geq 250$  m,岩心直径 $\leq 100$  mm。平均采取率 $> 90\%$ ,单回次采取率 $> 80\%$ ,破碎层段岩心采取率 $\geq 70\%$ 。目的层段取心要求如表 1 所示。

### 2.2 井身质量要求

全井井斜 $\leq 6^\circ$ ,井底水平位移 $\leq 80$  m,井径扩大

收稿日期:2018-06-20; 修回日期:2019-02-27 DOI:10.12143/j.tkgc.2019.06.004

作者简介:熊虎林,男,汉族,1986 年生,地质工程专业,硕士,从事钻探施工与管理工作,新疆乌鲁木齐市沙依巴克区西山路 67 号,447573557@qq.com。

引用格式:熊虎林,张飞,甘辉敏,等.页岩气调查泉参 1 井大口径同径取心钻进工艺[J].探矿工程(岩土钻掘工程),2019,46(6):19-25.

XIONG Hulin, ZHANG Fei, GAN Huimin, et al. Coring technique for shale gas survey Quancan Well - 1[J]. Exploration Engineering (Rock & Soil Drilling and Tunneling), 2019,46(6):19-25.

表1 目的层段取心要求

Table 1 The coring requirements of the target formation

取心井段/m	取心进尺/m	岩心直径/mm	平均采取率/%	说 明
芦苇沟组	≤250	≥100	≥90	1.设计层段见明显页岩气显示取心;2.若无页岩气显示,按要求控制取心; 3.遇特殊地质现象或其它层段见含气显示取心

率<25%。正常钻进中采用单点测斜仪进行井身质量监控,要求每钻进100~150 m测一次;每次完钻进行测井,每30 m记录一个点,测量全井段井斜情况。若出现井斜情况超标趋势,立即停止施工作业,进行井身纠斜工作。

### 3 取心技术难点

(1)目的层岩性以泥页岩、粉砂岩为主,部分层段裂隙发育、地层原生裂缝多,增大了树心难度,且易出现堵心现象。

(2)井壁不稳定,在取心提钻过程中,易出现卡钻事故。

(3)岩心出筒过程中,因退心工具使用不当等原因,造成岩心人为损伤且增加了岩心暴露时间,一定程度影响现场解析效果。

(4)为保护储层,要求钻井液液柱压力小于地层孔隙压力,需要适当降低钻井液密度,这对钻井液性能提出了更高的要求。

(5)红雁池组及芦苇沟组上段地层致密、硅质含量高,可钻性差,取心机械钻速低。

### 4 钻探设备及取心工具

ZJ30/1700J型石油钻机,配套JJ180/38型井架,使用 $\varnothing 127$  mm钻杆施工;配2台泥浆泵(SL3NB1300型),泥浆净化使用四级固控系统(振动筛—除砂器—除泥器—离心机)(见表2)。当前常用取心工具有四川川庆石油钻采科技有限公司川7-4型、8-3型、8-4型,中石化胜利石油管理局钻井工艺研究院Y-8100/Yb8100型以及中国地质调查局勘探技术

表2 钻机型号及主要附属设备

Table 2 Drilling rig model and main auxiliary equipment

名称	型号	载荷/kN	功率/kW	备注
钻机	ZJ30/1700J	1700		
井架	JJ180/38	1800		
泥浆泵	SL3NB1300		960	2台
钻井液罐	TZSG-100			100 m <sup>3</sup>
动力系统	GV12V190PZL-3		1000	3台
固控系统	振动筛、除泥器、除砂器、离心机			1套

研究所KT-194型,均可实现大口径同径取心。本井配备常规川8-4型取心钻具。

## 5 钻井工艺

### 5.1 井身结构

本井采用三开井身结构,取心层段位于芦苇沟组中下段(1827.00~2388.00 m),依据钻井工作区的地质构造特征及已完工的邻近钻井施工情况,本井采用了三开井身结构。入井三级套管,套管鞋均坐在泥岩层段底部(图1)。水泥封固裸眼井段后完井。

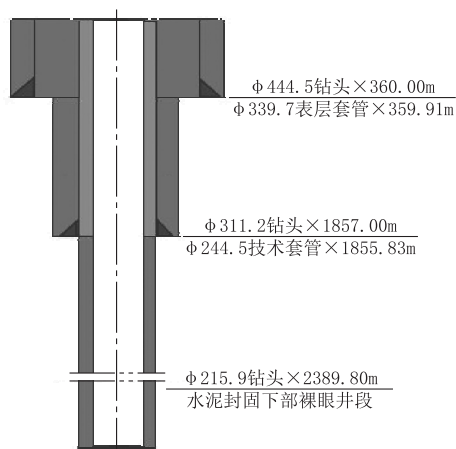


图1 井身结构及套管程序

Fig.1 Well structure and casing program

### 5.2 钻具组合及取心技术措施

#### 5.2.1 取心工具组合

钻具组合为: $\varnothing 215.9$  mm取心钻头+川8-4型/KT-194型取心筒+ $\varnothing 178.8$  mm钻铤+ $\varnothing 158.8$  mm钻铤+ $\varnothing 127$  mm钻杆+133 mm方钻杆。

全面钻进井段采用牙轮/PDC钻头;目的层段全面钻进时,由于PDC钻头岩屑细小、砂泥岩地层钻时差别不大,造成现场岩性识别困难,录井划分储集层难度增加;砂岩岩屑颗粒与钻井液充分接触,岩屑清洗时油气逸失严重,降低普通地质录井油气发现率。故目的层段全面钻进时不允许使用PDC钻头。施工中配备川8-4型取心钻具2套;芦苇沟组

取心层段,岩石硬度大,可钻性差,调用 KT-194 型薄壁取心钻具 1 套<sup>[3-5]</sup>。

## 5.2.2 取心技术措施

### 5.2.2.1 取心钻具准备与检查

内外岩心筒无变形、裂纹和伤痕,悬挂轴承要手转灵活,单动系统正常工作,卡箍座下端距钻头台肩面的间隙应大于 5 mm。

### 5.2.2.2 下钻操作

下钻操作要平稳,不得猛放、猛刹,防止井壁探头石碰伤钻头。

取心下钻中途可根据具体情况分段循环钻井液,或下至距井底 10 m 左右使用小排量循环,正常后缓慢下放钻具至距井底 1~2 m 处,冲洗井底,上下活动及慢转正常后,方可开始取心钻进。

### 5.2.2.3 取心钻进及割心

下钻完开始取心时要轻压启动,钻头工作平稳正常后方可逐渐增至设计钻压钻进。

取心钻进时,注意观察机械钻速、泵压的变化,发现异常,果断处理。严防卡心、堵心、磨心。

确定割心时刹住刹把,原转速旋转 10~20 min,停转盘上提即可拔断岩心,割心后,严禁下放钻具探心。

### 5.2.2.4 提钻及出心

提钻前,须循环观察有无气侵现象,并停泵观察有无溢流,确认井下无溢流方可提钻。

提钻操作平稳,并及时回灌钻井液。出岩心时要保护岩心的完整性和顺序及岩心筒,不得猛墩,乱甩。

每次取心后及时总结,以利提高岩心采取率和实现安全钻进。取心质量达不到规定要求,应分析原因、制定相应措施后才能继续下钻取心。

## 5.3 取心钻进

施工中,川 8-4 型钻具配套使用了复合片钻头 3 只、表孕镶金刚石钻头 2 只及孕镶金刚石钻头 2 只(图 2)。KT-194 型钻具配套使用了孕镶金刚石钻头 1 只。钻进时严格遵循了钻头厂家推荐的规程参数。但因取心地层硬度大,复合片钻头存在切削片小面积崩脱现象,这与切削片镶焊角度、大小及厚度有关。

泉参 1 井实际施工工期 118 d,完钻井深 2389.80 m。全井取心 25 回次(目的层前测试取心 2 回次,目的层取心 23 回次),取心总进尺 170.54 m,

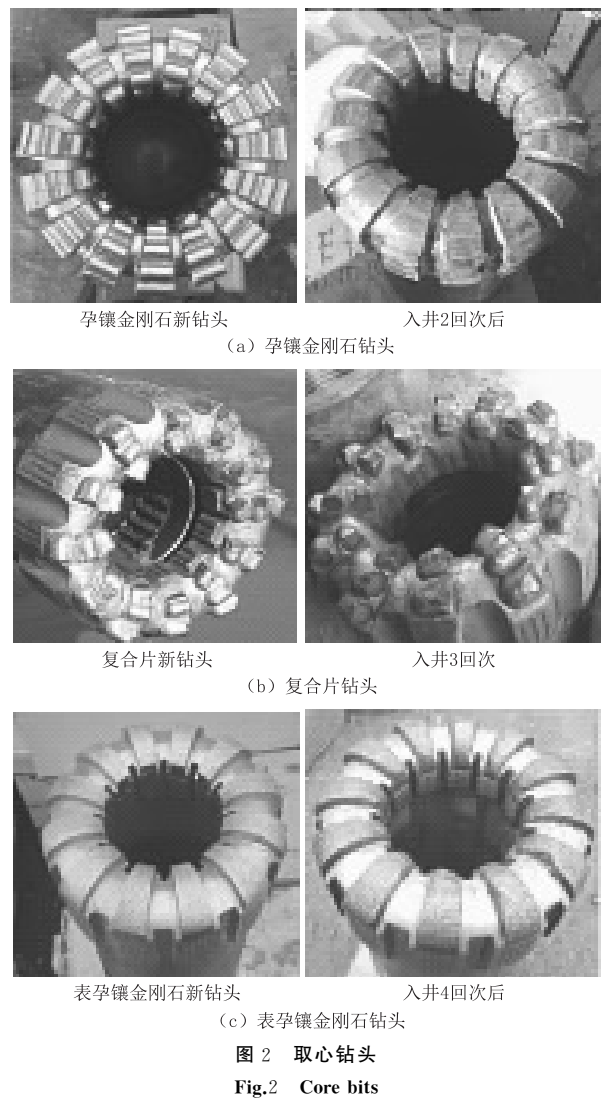


图 2 取心钻头

Fig.2 Core bits

平均岩心采取率 93.1%。详见取心及钻时统计表(表 3)。

实际取心过程中使用川 8-4 型钻具取心 22 回次,进尺 150.40 m;其中单筒取心 17 回次,取心进尺 100.12 m,平均岩心采取率 95.5%;双筒取心 5 回次,平均岩心采取率 88.9%。使用 KT-194 型钻具取心 3 回次,进尺 20.19 m,平均岩心采取率 91.2%。

## 6 取心技术措施及其应用效果

### 6.1 优化钻进参数

在岩石破碎过程中,转速影响最为显著,其次为钻压,最后为泵量。就胎体磨损而言,泵量影响最大,钻压最小。在金刚石颗粒磨损过程中,转速和泵量影响较大,钻压影响最小<sup>[3-5]</sup>。据此,针对泉参 1 井

表3 取心及钻时统计

Table 3 Summary of core recovery and drilling time

取心筒次	取心井段/m	取心钻具	取心进尺/ m	岩心长度/ m	岩心直径/ mm	采取率/ %	纯钻时间/ h	钻时/ (h·m <sup>-1</sup> )	机械钻速/ (m·h <sup>-1</sup> )
1	1120.30~1125.65(试)	川8-4型/单筒	5.30	5.10	105	96.23	6.46	1.22	0.82
2	1448.78~1456.00(试)	川8-4型/单筒	7.22	7.15	105	99.03	9.50	1.32	0.76
3	1827.84~1833.50	川8-4型/单筒	5.66	5.60	105	98.94	6.29	1.11	0.90
4	1909.00~1916.00	川8-4型/单筒	7.00	6.92	105	98.86	10.61	1.52	0.66
5	1944.41~1952.91	川8-4型/单筒	8.50	8.44	105	99.29	14.41	1.69	0.59
6	1960.21~1977.02	川8-4型/双筒	16.81	16.75	105	99.64	16.16	0.96	1.04
7	1977.02~1988.70	川8-4型/双筒	11.68	9.00	105	77.05	13.27	1.14	0.88
8	1988.70~1999.64	川8-4型/双筒	10.94	9.58	105	87.57	10.83	0.99	1.01
9	2028.10~2035.90	川8-4型/双筒	7.80	7.25	105	92.95	8.86	1.14	0.88
10	2063.00~2066.00	川8-4型/双筒	3.00	2.10	105	70.00	3.06	1.02	0.98
11	2066.00~2069.50	川8-4型/单筒	3.50	3.00	105	85.71	5.47	1.56	0.64
12	2114.18~2122.36	川8-4型/单筒	8.12	8.12	105	100.00	7.06	0.87	1.15
13	2138.33~2140.96	川8-4型/单筒	2.63	1.80	105	68.44	4.78	1.82	0.55
14	2140.96~2146.18	川8-4型/单筒	5.22	4.70	105	90.04	7.57	1.45	0.69
15	2171.05~2175.24	川8-4型/单筒	4.19	4.19	105	100.00	4.76	1.14	0.88
16	2200.23~2204.83	川8-4型/单筒	4.60	4.60	105	100.00	5.41	1.18	0.85
17	2230.00~2237.17	KT-194型/单筒	7.17	7.02	128	97.91	8.74	1.22	0.82
18	2262.14~2268.73	KT-194型/单筒	6.59	6.35	128	96.36	6.05	0.92	1.09
19	2268.73~2275.16	KT-194型/单筒	6.43	5.10	128	79.32	6.30	0.98	1.02
20	2275.16~2283.02	川8-4型/单筒	7.86	7.07	128	89.95	10.48	1.33	0.75
21	2283.02~2289.78	川8-4型/单筒	6.76	6.20	105	91.72	11.08	1.64	0.61
22	2315.00~2317.66	川8-4型/单筒	2.66	2.18	105	81.95	5.91	2.22	0.45
23	2343.00~2345.44	川8-4型/单筒	2.44	2.44	105	100.00	3.75	1.54	0.65
24	2370.15~2379.52	川8-4型/单筒	9.37	9.12	105	97.33	11.86	1.27	0.79
25	2379.52~2388.61	川8-4型/单筒	9.09	9.00	105	99.01	10.69	1.18	0.85

设备、取心工具和地层等具体情况,对钻进技术参数进行了优化。

### 6.1.1 转速

取心用钻头为金刚石或PDC,均对钻头转速有一定要求。通常以圆周线速度来规定钻头的转速。孕镶金刚石钻头的周速应达到 $1.5\sim 3\text{ m/s}^{[1]}$ 。表镶钻头所用的金刚石粒度较大,在钻进中允许有较大的切入量,故要求的转速可比孕镶钻头稍低,由于出刃量大,在回转中容易折断或损伤,不宜高转速,线速度一般为 $1\sim 2\text{ m/s}$ 。

以 $\varnothing 215.9\text{ mm}$ 金刚石取心钻头为例,取心直径 $105\text{ mm}$ 。钻头唇面中心线速度 $>1.55\text{ m/s}$ 时,金刚石钻头效能可以正常发挥,即要求钻头转速 $>$

$180\text{ r/min}^{[6-7]}$ 。

转盘高速驱动会导致钻具失稳,破坏裸眼段井壁,严重时会出现套管事故。采用转盘+井底高速螺杆钻具组合解决了单转盘驱动转速问题。螺杆马达的输出扭矩与钻井液降成正比,输出转速与输入钻井液量成正比;负载增加时,钻具转速降低。控制泥浆泵压力和泵量即可调整井下钻具的扭矩和转速。

复合钻进时,严格控制转盘转速,若转速过快,会使螺杆马达和传动轴机构的离心力增大,缩短使用寿命;螺杆外壳体的高速转动还容易造成壳体断裂<sup>[9-11]</sup>。螺杆性能见表4。

表4 高速螺杆性能参数

Table 4 Performance parameters of high-speed PDM

型号	外径/mm	级数	排量/(L·min <sup>-1</sup> )	转速/(r·min <sup>-1</sup> )	压降/MPa	工作扭矩/(N·m)	最大钻压/kN	输出功率/kW
3LZ172-7T-6-840	172	6	770~1539	130~230	4.8~6.8	5509~7781	160	121

控制转盘转速 50 r/min, 泵排量 1080 L/min, 螺杆转速 170 r/min, 钻头转速 220 r/min。

### 6.1.2 钻压

表镶金刚石钻头, 金刚石粒度为粗粒, 单位金刚石上允许钻压 20~25 N/粒, 底唇面排列金刚石颗粒 2000±100 粒。粗略计算钻头正常工作钻压范围为 40~50 kN。实际施工过程中, 充分考虑螺杆钻具承压能力, 控制钻压在 30~50 kN。

### 6.1.3 排量

排量在保证螺杆钻具正常工作前提下, 满足携带岩屑要求即可。实际施工中, 钻井液性能完全满足悬浮携带岩屑需要, 故仅需考虑螺杆钻具最小排量要求。

排量按下式计算:

$$Q = 6sv$$

式中:  $v$ ——液流上返速度, 不小于 0.5 m/s;  $s$ ——钻孔的环空面积,  $\text{cm}^2$ ;  $6$ ——由单位换算所产生的系数。

Ø127 mm 钻杆, 215.9 mm 口径, 环空面积为 239.6  $\text{cm}^2$ ; 计算排量  $Q = 718 \text{ L/min}$ 。

考虑螺杆钻具正常工作的流量要求, 泵排量为 1080 L/min。

## 6.2 KT-194 型薄壁取心钻具试用

KT 型钻具经过大陆科钻及其他钻探工程推广应用, 已实现标准化、系列化, 可实现大口径同径取心, 相较传统石油取心钻具优势明显<sup>[12-13]</sup>。同径取心条件下, KT-194 型钻具切削面积比为 64.7%, 川 8-4 型钻具切削面积比为 76.2%; 前者切削面积比为后者的 84.9%。表 5 为 KT-194 型与川 8-4 型钻具同径取心技术参数对比。

表 5 取心钻具技术参数

Table 5 Technical parameters of coring tool

取心钻具型号	外筒尺寸(外径×壁厚)/mm	内筒尺寸(外径×壁厚)/mm	岩心直径/mm	钻头外径/mm	切削地层面积/ $\text{cm}^2$	切削面积比/%
川 8-4 型	180×18	127×7.5	105	215.9	279.70	76.2
KT-194 型	194	140	128	215.9	237.60	64.7

使用 KT-194 型钻具取心 3 回次, 进尺 20.19 m, 平均岩心采取率 91.2%。第三回次取心时, 地层原生裂隙发育, 岩心在筒内受到二次破坏, 采取率仅为 79.32%。其余两回次平均采取率为 97.14%, 高于川 8-4 型钻具单筒取心平均采取率(95.5%)。

KT-194 型钻具取心平均机械钻速 0.96 m/h, 川 8-4 型钻具单筒取心机械钻速 0.74 m/h。2 种取心工具在芦苇沟目的层位取心钻进时均未出现堵心现象。

### 6.3 长筒取心尝试

在较完整层段尝试进行双筒取心, 以期提高施工效率, 减少提下钻辅助时间。累计进行了 6 次双筒取心作业, 取心总进尺 50.23 m, 岩心总长 44.68 m, 筒次平均进尺 10.05 m, 平均岩心采取率 88.9%。单筒次最大进尺 16.81 m, 采取率 99.64%; 最小进尺 3.00 m, 采取率 70.00%。双筒取心第三回次出现堵心现象, 为地层破碎所致, 筒次进尺 10.94 m。

长筒取心作业时, 取心外筒连接处加装扶正器, 保证取心工具的稳定性; 取心内筒连接处也应增加扶正器, 以保证内筒刚度。

长筒取心适于中硬—硬地层, 要求地层相对均

质、胶结良好, 如地层原生裂隙发育, 取心钻进时, 岩心在上部岩心重力作用下, 更容易受到破坏而出现堵心现象。

芦苇沟组页岩气目的层属中硬—硬地层, 但天然裂缝发育, 不建议使用长筒取心作业方式。

### 6.4 根据地层岩性定做取心钻头

前期使用复合片钻头, 孕镶金刚石钻头, 取心钻时偏高; 取典型岩样送样检测后, 由北京探矿工程研究所根据地层岩性定做了表孕镶金刚石钻头, 该钻头采用天然金刚石+孕镶金刚石为切削单元, 圆柱形聚晶内外保径, 圆弧形底唇面。钻头外径 215.8 mm, 内径 105 mm。适合完整硬质泥岩地层; 地层破碎会导致钻具失稳, 从而致使钻头底唇面表镶金刚石颗粒不正常脱落, 影响碎岩效果及钻头寿命。该钻头适用于长筒取心。

该钻头平均机械钻速 0.96 m/h, 高于全井取心平均机械钻速(0.80 m/h); 表镶金刚石粒度偏大, 使用 2 回次后, 约 20% 金刚石颗粒脱落或破碎。

### 6.5 钻井液性能优化

取心过程中, 钻井液性能以有利于发现目的层, 确保工程安全为最佳, 优化钻井液体系, 保证地质录井、测井、中途测试等施工作业顺利进行<sup>[14]</sup>。根据



临井同层位地层破裂压力结合钻井时效,综合确定钻井液最佳密度,力求实现近平衡钻进。

进入目的层前控制钻井完井液 API 滤失量  $< 5$  mL,以改善泥饼质量,增强泥饼防透性,形成致密高强度的“屏蔽环”,防止钻井液对目的层造成严重伤害。以 MAN104(FA367、PMHA-2)和 KCl 加强包被,抑制泥岩水化膨胀,以 MAN101(JT888、SP-8)、NPAN、SPNH 降低滤失量,以 SMP-1、无荧光阳离子乳化沥青(磺化沥青)、低荧光润滑剂改善泥饼质量,增加钻井液的润滑性<sup>[15]</sup>。日常维护以 MAN101、MAN104、XY-27、JT-888、FA-367、CMC-HV、NPAN 配置成胶液,以细水长流的方式维护钻井液性能,不可直接加入,避免性能波动过大。

钻井液配方为:4%膨润土+0.2%Na<sub>2</sub>CO<sub>3</sub>+0.5%KOH+0.6%~0.8%MAN101(JT888、SP-8)+8%~10%KPAM+0.6%~0.8%MAN104(FA367、PMHA-2)+2%~3%SMP-1+0.5%~0.7%NPAN+2%~3%SPNH+5%无荧光阳离子乳化沥青(磺化沥青)+2%QCX-1+0.2%~0.5%CaO+1%~2%低荧光润滑剂+重晶石。该钻井液配方密度控制在 1.30~1.35 g/cm<sup>3</sup>,API 失水量  $\leq 4$  mL,泥饼厚  $\leq 0.5$  mm。有效抑制了页岩水化膨胀,目的层段在钻井过程中未发生缩径及掉块卡钻现象。

## 7 结论

(1)高速螺杆钻具的使用,满足了金刚石取心钻头对转速的要求,提高了取心效率;同时,转盘+螺杆复合钻进方式,对裸眼段井壁破坏小,一定程度保证了取心钻进安全。

(2)取心钻进时,泵排量约为全面钻进时的 60%,应提高钻井液悬浮钻渣能力,及时将小掉块及岩屑排出;钻具段外环空间隙小,应严格控制钻井液滤失量,在井壁形成薄而韧泥皮,防止出现掉块卡钻事故。

(3)长筒取心工艺不适用于页岩气目的层取心。一是地层裂隙稍有发育,易造成取心筒内岩心自磨损耗,降低回次岩心采取率;二是目的层可钻性级值高,机械钻速低,现场需要采样解析,岩心井内滞留时间过长,影响页岩气损失气量估算,造成现场解析结果失真。

(4)根据钻遇地层实际情况,因“地”制宜,定做取心钻头,调整钻井液配方,尝试不同钻具组合,钻进效率明显提升。

## 参考文献(References):

- [1] 蒋国盛,王荣璟.页岩气勘探开发关键技术综述[J].探矿工程(岩土钻掘工程),2013,40(1):3-8.  
JIANG Guosheng, WANG Rongjing. Review of key technology for shale gas exploration and development[J]. Exploration Engineering (Rock & Soil Drilling and Tunneling), 2013,40(1):3-8.
- [2] 吴纪修,王志刚,辛云路,等.南方地区页岩气基础地质调查黔绥地1井钻井工艺及完井地质[J].探矿工程(岩土钻掘工程),2018,45(2):12-17.  
WU Jixiu, WANG Zhigang, XIN Yunlu, et al. Drilling technology of Qiansuidi Well-1 for basic geological survey of shale gas in the southern area of Guizhou Province and completion geologic[J]. Exploration Engineering (Rock & Soil Drilling and Tunneling), 2018,45(2):12-17.
- [3] 朱恒银,王强,张正,等.大直径加重管绳索取心技术在页岩气勘探中的应用研究[J].探矿工程(岩土钻掘工程),2016,43(10):160-164.  
ZHU Hengyin, WANG Qiang, ZHANG Zheng, et al. Application research on large diameter weighted combined wire-line coring technology for shale gas exploration[J]. Exploration Engineering (Rock & Soil Drilling and Tunneling), 2016,43(10):160-164.
- [4] 张晓西,杨甘生,朱永宜,等.大口径硬岩钻探技术在中国大陆科学钻探工程中的应用[J].探矿工程,2003,(1):23-27.  
ZHANG Xiaoxi, YANG Gansheng, ZHU Yongyi, et al. The application of the hard rock drilling technique with large diameter in Chinese Continental Scientific Drilling Engineering[J]. Exploration Engineering, 2003,(1):23-27.
- [5] 王稳石,张恒春,闫家.科学超深井硬岩取心关键技术[J].探矿工程(岩土钻掘工程),2014,41(1):9-12.  
WANG Wenshi, ZHANG Hengchun, YAN Jia. Key technology of coring in hard rocks for scientific ultra-deep drilling[J]. Exploration Engineering (Rock & Soil Drilling and Tunneling), 2014,41(1):9-12.
- [6] 程敏,庞丰,孙荣,等.高转速/低钻压/大泵量的全面钻进孕镶金刚石钻头[J].金刚石与磨料磨具工程,2015,35(1):61-67,82.  
CHENG Min, PANG Feng, SUN Rong, et al. Comprehensive drilling impregnated diamond bit under high rotate speed/low wob/large pump output[J]. Diamond & Abrasives Engineering, 2015,35(1):61-67,82.
- [7] 李春,沈立娜.“松科二井”用硬岩长寿命钻头的设计与应用[J].探矿工程(岩土钻掘工程),2018,45(2):56-60.  
LI Chun, SHEN Lina. Design and application of long service life bit in hard rock drilling for “SK II” Well[J]. Exploration Engineering (Rock & Soil Drilling and Tunneling), 2018,45(2):56-60.
- [8] 王骥,刘宝昌.表镶大颗粒人造金刚石钻头受力及水力学数值

- 模拟研究[J].探矿工程(岩土钻掘工程),2016,43(8):64-68.
- MA Su, LIU Baochang. Numerical simulation study on force and hydraulics of surface set large particle synthetic diamond bit[J]. Exploration Engineering (Rock & Soil Drilling and Tunneling), 2016,43(8):64-68.
- [9] 李奇龙. 螺杆钻具在地热井钻探中的应用初探[J].探矿工程(岩土钻掘工程),2014,41(3):56-58.
- LI Qilong. Application of screw drill in geothermal well drilling [J]. Exploration Engineering (Rock & Soil Drilling and Tunneling), 2014,41(3):56-58.
- [10] 李萌,刘凤,聂海滨,等.C5LZ172×7.0 型螺杆钻具壳体螺纹副强度分析[J].石油矿场机械,2013,42(4):53-57.
- LI Meng, LIU Feng, NIE Haibin, et al. Analysis of housing threads' strength for C5LZ172×7.0 downhole motor[J]. Oil Field Equipment, 2013,42(4):53-57.
- [11] 闫园园,王大陆,张宝林,等.徽页 1 井页岩气钻井取心技术应用[J].钻采工艺,2016,39(5):91-92.
- YAN Yuanyuan, WANG Dalu, ZHANG Baolin, et al. Application of shale gas drilling and coring technology in Huiye Well-1[J]. Drilling & Producing Technology, 2016,39(5):91-92.
- [12] 王鸿远,李忠寿,张庆华,等.涪陵页岩气井新工具的应用与经济评价[J].探矿工程(岩土钻掘工程),2016,43(7):24-30.
- WANG Hongyuan, LI Zhongshou, ZHANG Qinghua, et al. Application and the economic evaluation of new tools in Fuling Shale Gas Wells[J]. Exploration Engineering (Rock & Soil Drilling and Tunneling), 2016,43(7):24-30.
- [13] 王国庆,王建波,陈广,等.焦页非常规页岩气井优快钻井技术[J].探矿工程(岩土钻掘工程),2014,41(10):17-21.
- WANG Guoqing, WANG Jianbo, CHEN Guang, et al. Optimized and fast drilling for construction of Jiaoye unconventional shale gas well[J]. Exploration Engineering (Rock & Soil Drilling and Tunneling), 2014,41(10):17-21.
- [14] 田明锦,曹函,孙平贺,等.离子稳定剂 ENI 对湘西北页岩气储层护壁机理的初探[J].煤田地质与勘探,2018,46(3):1-8.
- TIAN Mingjin, CAO Han, SUN Pinghe, et al. Preliminary study on borehole wall protection mechanism of ionic stabilizer ENI for shale gas reservoir in northwestern Hunan[J]. Coal Geology & Exploration, 2018,46(3):1-8.
- [15] 赵虎,司西强,王爱芳.国内页岩气水基钻井液研究与应用进展[J].天然气勘探与开发,2018,41(1):90-95.
- ZHAO Hu, SI Xiqiang, WANG Aifang. Water-based drilling fluid and its application to China shale gas reservoirs[J]. Natural Gas Exploration and Development, 2018,41(1):90-95.

(编辑 韩丽丽)

## (上转第 13 页)

- [11] 王平,宗振海,李振杰,等.酸化液压技术在地热增产中的应用分析[J].探矿工程(岩土钻掘工程),2011,38(10):30-33.
- WANG Ping, ZONG Zhenhai, LI Zhenjie, et al. Application analysis on acidification and crushing technology for increasing geothermal yield[J]. Exploration Engineering (Rock & Soil Drilling and Tunneling), 2011,38(10):30-33.
- [12] 徐云鹏.酸化压裂工艺在碳酸盐岩层地热开发中的应用[D].北京:中国地质大学(北京),2014.
- XU Yunpeng. Acid fracturing technology and its application in geothermal development of carbonate rocks[D]. Beijing: China University of Geosciences (Beijing), 2014.
- [13] 郝刚强,王智慧,姜亚东.地热井施工流程及工程控制技术探讨[J].西部资源,2015,(1):105-106.
- HAO Gangqiang, WANG Zhihui, JIANG Yadong. Discussion on geothermal well construction process and engineering control technology[J]. Resources, 2015,(1):105-106.
- [14] 安丽丽,刘志军.地热井成井工艺[J].科技创新与应用,2016,(27):136.
- AN Lili, LIU Zhijun. Geothermal well completion technology [J]. Technology Innovation and Application, 2016,(27):136.
- [15] 刘柏根.单孔稳定流抽水试验资料的计算机处理与绘图[J].陕西煤炭,2014,33(2):63-64.
- LIU Baigen. Computer processing and drawing on pumping test data of single hole with stable flow[J]. Shaanxi Meitan, 2014,33(2):63-64.

(编辑 韩丽丽)