

电磁式多参数钻孔测漏仪的应用研究

周 策

(中国地质科学院探矿工艺研究所,四川 成都 610081)

摘 要:介绍了电磁式多参数钻孔测漏仪的构成、数据计算过程及处理原理、仪器的机械结构、测漏工艺流程和野外试验情况。

关键词:电磁式;钻孔测漏仪;漏失量;测漏工艺流程;数据处理

中图分类号:P634.7 **文献标识码:**A **文章编号:**1672-7428(2012)02-0039-03

Application Research on Type Electromagnetic Multi-parameter Borehole Leakage Locating Instrument/ZHOU Ce
(The Institute of Exploration Technology of CAGS, Chengdu Sichuan 610081, China)

Abstract: The paper introduced the electromagnetic multi-parameter borehole Leakage locating instrument about its composition, data calculation process & treatment principle, instrument structure, leakage detecting technological process and the field test.

Key words: electromagnetic type; leakage; leakage detecting technological process; data processing

0 前言

钻孔漏失判层监测是我国地质钻孔勘查关键技术之一,20世纪70~80年代,由于国内外研制的钻孔测漏仪均采用有线机械式方式测漏,在裸眼钻孔中易受阻卡埋,不易到位。80年代后期至今,国内地质勘探工作对钻孔漏失的判断基本上不使用专门的仪器,而仅仅是通过人工经验进行判断,由于对钻孔漏失层位和漏失强度判断不准确,导致选用的堵漏方法不当,堵漏效果差,耗费大量的人力物力,延长钻进周期,不能保证快速钻进的需求。在钻进多层漏失又涌又漏和涌漏相交的矿区,漏失判层监测技术尚需进一步完善,对漏失量小的矿区,漏失判层监测技术尚未解决。随着科学技术的不断进步,电子技术的飞速发展,引入先进的电子技术,研究无绳式的钻孔测漏技术,准确判断钻孔漏失的位置和强度,确保深部钻进工作的顺利进行,是十分必要的。这对加快我国地质勘探工作的步伐,具有重大的现实意义。WCL-I型无绳多参数组合钻孔测漏仪是我所研制的一种电磁式多参数钻孔测漏仪,是2011年验收的“钻孔漏失判层监测和快速堵漏技术”地质调查项目关于钻孔漏失判层监测部分成果。

1 测量原理

据法拉第电磁感应定律(见图1电磁式流量计

测量原理),当导体做切割磁力线运动时,导体上能感应出与速度正比的感应电势,感应电势的方向由右手定则判定,感应电势的大小由下式确定:

$$E_x = kBDv \quad (1)$$

式中: E_x ——感应电势,V; k ——系数,无因次量; B ——磁感应强度,T; D ——管道内径,m; v ——流体的平均流速,m/s。

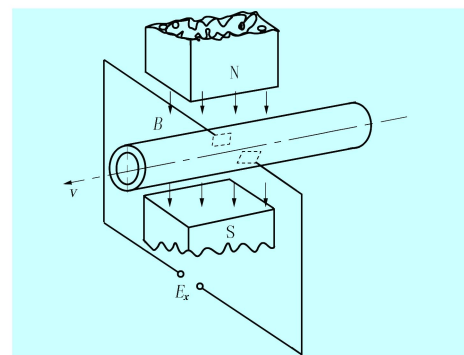


图1 电磁式流量计测量原理

体积流量 Q_v 等于流体的平均流速 v 与管道截面积 $(\pi D^2)/4$ 的乘积,即

$$Q_v = (\pi D^2)v/4 \quad (2)$$

将(2)式代入(1)式得

$$E_x = 4kBQ_v/(\pi D) = KQ_v \quad (3)$$

$$Q_v = E_x/K$$

式中: K ——仪表常数, $K = 4kB/(\pi D)$,可由标定实

收稿日期:2011-09-20;修回日期:2012-01-18

基金项目:国土资源大调查项目“钻孔漏失判层监测和快速堵漏技术研究”(1212010760604)

作者简介:周策(1965-),男(汉族),四川成都人,中国地质科学院探矿工艺研究所三级教授级高级工程师,探矿工程专业,从事钻探、地质灾害仪器仪表研究工作,四川省成都市一环路北二段1号,zhoucecn@yahoo.com.cn。

验确定。

由式(3)可知,在管道直径 D 已定,并保持磁感应强度 B 不变时,被测体积流量与感应电势呈线性关系。如在管道两侧各插入一根电极,就可引出感应电势 E_x ,测量此电势的大小,就可求得体积流量。

2 结构及功能

无缆绳多参数组合钻孔测漏仪系统主要包括地面部分与地下部分(如图2所示)。

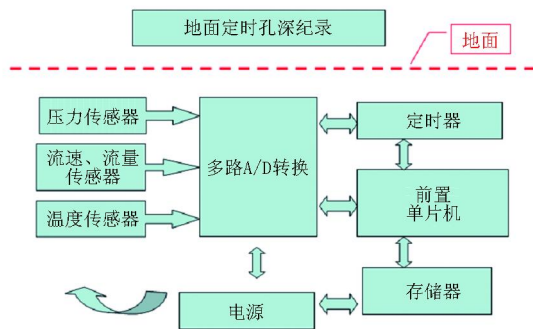


图2 无缆绳电磁式多参数钻孔测漏仪原理图

2.1 地面部分

地面部分包括电脑、计时器、尺子、电源、读卡线及软件等。

(1)电脑:用于处理测量数据,计算求得计算流量、压力、温度等参数。

(2)计时器:用于与孔内定向仪同步计时。

(3)尺子:测量长度、直径等。

(4)电源:用于地面电脑供电。

2.2 地下部分

为无缆绳多参数组合钻孔测漏仪探管组件部分。

仪器整体为不锈钢全密封结构,主要由探测段、电路电池段和保护帽等若干段组成。

图3为电磁测漏仪结构示意图。

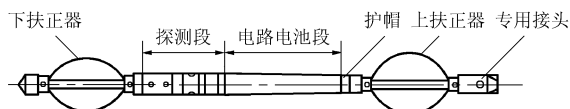


图3 无缆绳多参数组合钻孔测漏仪结构示意图(电磁流量传感器型)

(1)探测段:由磁激励线圈,电磁传感器外露电极、压力传感器以及压力平衡系统注油密封腔体等组成。该段为注油密封腔体,结构复杂,是整个电磁测漏仪的核心。

(2)电路电池段:内含电路板,温度传感器和带回放头(内有存储卡)的可抽取式电池仓。

(3)保护帽:回放时拧下保护帽,可露出回放头。

(4)上下扶正器:确保仪器位于被测钻孔中心位置,被测流体由流量计和钻孔壁之间的空隙流过,通过测量流体的流速得出被测孔段流量。

(5)专用接头:配地质勘探用的钻杆接头。

2.3 主要技术指标

(1)直径:50 mm;

(2)漏失量量程:0.2~8 m³/h,相对精度:5%;

(3)温度量程和分辨率:0~60℃,精度:0.1℃;

(4)压力量程:0±5 MPa,精度:1%;

(5)功能:判别漏涌位置。

3 测量方案

钻孔漏失判层监测研究是采用无缆绳多参数组合钻孔测漏仪的孔下仪器探管直接接到钻杆下端入孔进行监测,孔下仪器探管沿孔深对泥浆流速(流量)、孔下温度、孔下压力等3种参量,进行数值化测量,并将测试数据按一定格式存储到孔下仪器探管内部的存储器中。孔下仪器探管从钻孔中取出后,与地面微机系统连接,将测量数据形成电子文档,供微机进行数据处理,显示和打印,报告漏层的位置和漏失量。

4 野外试验情况

为满足安徽省铜陵市铜陵矿区开采的前期勘察要求,需要对由安徽省地质局321地质队设计施工的安徽省铜陵市鸡冠山深部及外围矿区钻的勘察钻孔ZK6612钻孔漏失和长龙山矿区钻的勘察钻孔ZK6918钻孔漏失进行测漏,为矿区开采提供前期工程勘察数据,查明安徽省铜陵市鸡冠山、长龙山深部及外围矿区地段工程施工与水文地质条件,为后期的开采提供重要的科学依据。

4.1 测漏结果及分析

图4为长龙山矿区钻孔ZK6918号现场试验测漏时域图,即为长龙山矿区钻孔ZK6918号现场试验测漏时间域与漏失量、温度、压力曲线。根据地面定时孔深的记录,就可形成表1钻孔孔深-漏失、温度、压力表,再绘位域曲线。图5为长龙山矿区ZK6918号钻孔现场试验测漏位域图,即为长龙山矿区ZK6918号钻孔现场试验测漏孔深与漏失量、温度、压力曲线。

从图4可判断,孔内水位在81 m处,81~121 m

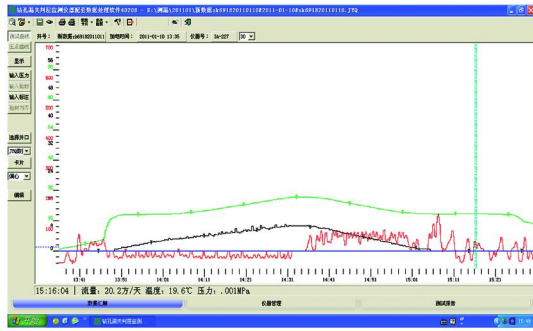


图 4 长龙山矿区 ZK6918 号钻孔现场试验测漏时域图

表 1 钻孔孔深 - 漏失、温度、压力

孔深 /m	漏失量 / (m ³ · d ⁻¹)	温度 /°C	压力 /MPa	孔深 /m	漏失量 / (m ³ · d ⁻¹)	温度 /°C	压力 /MPa
81	28.6	5	0.001	405	-11.4	21.2	4.33
121	-0.1	16.7	0.001	445	-0.1	22.22	4.747
162	-0.1	19.2	1.004	486	0.1	23.4	5.144
202	-0.1	19.3	1.695	526	0	24.3	5.607
243	0	19.4	2.339	567	-13.7	25.4	5.006
283	-11.4	19.5	3.08	607	-10	26.3	5.595
324	-0.3	19.8	3.426	648	-4.5	27.4	6.895
364	-0.1	20.4	3.866	688	-0.5	28.6	7.295

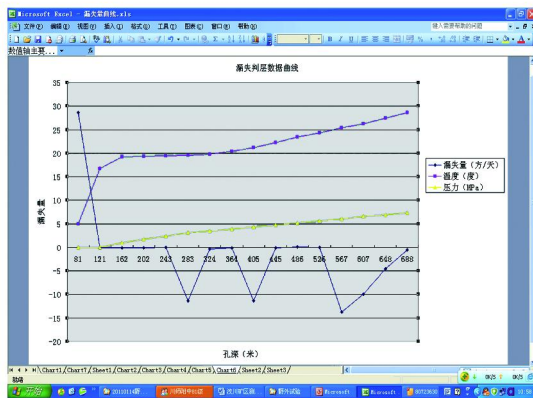


图 5 长龙山矿区 ZK6918 号钻孔现场试验测漏位域图

为漏失层,121 ~ 243 m 为无漏涌层,243 ~ 283 m 为涌水层,283 ~ 364 m 为漏失层,364 ~ 405 m 为涌水层,405 ~ 445 m 为漏失层,445 ~ 525 m 为无漏涌层,525 ~ 567 m 为涌水层,567 ~ 688 m 为漏失层。

4.2 漏失量判断依据

- (1)漏失量大于零为正,表示冲洗液从上往下流动;
- (2)漏失量小于零为负,表示冲洗液从下往上流动;
- (3)漏失量等于零,表示冲洗液无流动;
- (4)当漏失量大于零为正时:
 - ①随着孔深加大,漏失量也加大,则为涌水;
 - ②随着孔深加大,漏失量减少,则为漏失;

- ③随着孔深加大,漏失量无变化,则为无漏涌;
- (5)当漏失量小于零为负时:
 - ①随着孔深加大,漏失量绝对值也加大,则为涌水;
 - ②随着孔深加大,漏失量绝对值也减少,则为漏失;
 - ③随着孔深加大,漏失量无变化,则为无漏涌。

4.3 相互印证判断依据

将测漏仪探管下入孔底,泵入泥浆至孔口,由下向上拉测量,此时如无钻孔漏失,则多参数钻孔测漏仪测得漏失量(流速)为零,温度、压力无凸变点,压力为泥浆密度与液柱深度乘积;如有钻孔漏失,则多参数钻孔测漏仪测得漏失量(流速)不为零,根据漏失量(流速)测值的正负可判断漏或涌,温度、压力有凸变点,压力小于泥浆密度与液柱深度乘积,记下此时孔深,即为漏失层位,如温度、压力凸变,压力大于泥浆密度与液柱深度的乘积,记下此时孔深,则表示此孔段存在漏失。

钻孔水位与地层水压在孔口处构成压力平衡时,此时泵入量与返回量一致,则不漏,测不到漏失量与温差。一般来说在孔口处构成压力平衡的情况下而又存在漏失和涌入,漏失和涌入达到平衡,但这也稀释井液,这时井液也会有渗流现象,这得视情况而定,这也是我们选择多参数监测,能相互印证的原因。而在其他处钻孔水位与地层水压构成压力平衡时,只需将孔内水位恢复保持到孔口,则孔内必有漏失和涌入,即井液就会流动。

5 总结

- (1)随孔深加大,漏失量绝对值变化趋近零,则无漏失涌水层,可从温度、压力无异变得到部分印证;
- (2)随孔深加大,漏失量绝对值变大,则为涌水层,可从温度、压力异变得到部分印证;
- (3)随孔深加大,漏失量绝对值变小,则为漏失层,可从温度、压力异变得到部分印证。

参考文献:

- [1] 王述义. JCL-1 型钻孔测漏仪[J]. 探矿工程,1979,(1).
- [2] 刘小利. 夏宏南,杨明合. 电缆式井下测漏仪研制初探[J]. 断块油气田,2006,(7).
- [3] 谢克成. 自动控制原理[M]. 北京:电子工业出版社,2004.
- [4] 方严军. 监测技术与系统[M]. 北京:中国电力出版社,2006.
- [5] 刘君华. 现代测试技术与系统集成[M]. 北京:电子工业出版社,2005.