

牛岭矿区第四系松软地层套管事故处理技术

张涛, 刘国成

(赣南地质调查大队, 江西赣州 341000)

摘要:第四系松软地层松散掉块, 一般情况下必须下入套管, 但出现套管事故非常不易处理。通过对一起套管事故处理措施和过程进行总结, 为类似地层套管事故处理提供可借鉴的技术经验。

关键词:松软地层; 套管事故; 处理技术; 改进措施

中图分类号: P634.8 **文献标识码:** A **文章编号:** 1672-7428(2011)03-0024-02

Casing Accident Treatment Technology in Loose Soil of Quaternary Strata in Niuling Mining Area/ZHANG Tao, LIU Guo-cheng (Gannan Brigade of Geology Survey, Ganzhou Jiangxi 341000, China)

Abstract: The quaternary strata is loose and easily collapsing, normally casing set is necessary in the soil drilling, and casing accident is very difficult to deal with. This article accumulates experience in incident handling techniques in similar soil through the summary of the treatment process and provides the treatment measures for casing incident.

Key words: loose shallow soil; casing accident; treatment technology; improvement measure

在地质钻探工程施工过程中, 必须注意套管的安装和钻进过程中的套管状况。套管主要在第四系松软地层中下入, 第四系地层比较松软, 一旦发生事故, 断落的套管容易被掩埋, 打捞比较困难, 甚至会造成钻孔报废, 直接影响钻探生产的质量和效益, 造成重大经济损失。因此第四系松软地层的套管事故预防和处埋是个急待解决的问题。

1 工程概况

江西省赣州市大余县牛岭钨矿矿区扩储勘查钻探施工区域, 钻孔施工为 75° 倾斜角, 孔径技术要求为 76 mm 终孔。地质地层情况比较复杂, 普遍覆盖有约 30 m 厚的第四系松软地层, 30 ~ 150 m 为含破碎带砂岩, 150 m 以深为花岗岩。由于第四系地层土质松软, 且夹杂有砂、砾石, 极易垮塌, 钻井液护壁比较困难, 在地质取心钻孔过程中, 必需下入套管隔离。

2 事故情况

在钻孔钻至 270 m 左右时, 施工人员发现孔口返回的水越来越少, 每次提钻取心后, 钻具下入的过程中, 施工人员在孔口以深 14 m 处经常有擦挂的感觉, 直至在一次钻杆起拔后, 钻具再也无法通过孔口以深 14 m 的位置。经技术人员研究, 认为套管在距孔口 14 m 处脱扣或断裂。

3 事故原因

由于第四系覆盖层中夹杂砾石很多, 下套管过程中多有石块出入孔壁, 形成架桥或活石, 以致套管无法穿过第四系地层, 尚有 1 m 多没有坐落在基岩上。而在钻进过程中, 由于钻井液的冲刷、钻杆与套管的碰撞, 使得套管底部和下部环状间隙中托着套管的石块掉落, 套管被架空, 在与钻杆的不断碰撞过程中摇摆脱扣。

4 事故分析与打捞措施

此孔套管下入总长 30 m, 全部为 $\varnothing 108$ mm 套管。脱扣处位于孔口以下 14 m 处。套管脱扣后, 在脱扣位置形成“狗腿”, 继续钻进已不可能, 必须马上对套管进行起拔和打捞。

4.1 钻探设备的配备

根据地层情况、钻孔深度和技术要求, 钻探设备配备如下: 17 m 钻塔、XY-4 型钻机、BW-250 型泥浆泵、 $\varnothing 50$ mm 钻杆、 $\varnothing 108$ mm 和 $\varnothing 89$ mm 套管。

4.2 打捞方法及措施

打捞套管与打捞钻杆有很大不同, 钻杆在孔内有很大的环状间隙, 可以使用多种打捞技术, 而套管与孔壁之间几乎没有环状间隙, 在机台现有技术下, 只能采用公锥打捞。

收稿日期: 2010-10-28; 修回日期: 2011-03-01

作者简介: 张涛(1965-), 男(汉族), 江西瑞金人, 赣南地质调查大队勘探公司总工程师、工程师, 探矿工程专业, 从事钻探工程施工与地基基础施工工作, 江西省赣州市客家大道 11 号, gzkt2004@sina.com; 刘国成(1985-), 男(汉族), 河北衡水人, 赣南地质调查大队勘探公司助理工程师, 勘察工程专业, 从事钻探工程施工与地基基础施工工作, liuguocheng1985@yeah.net。

5 打捞过程

机台人员随即使用公锥打捞套管,但由于在下套管时为了塞紧套管与孔壁的环状间隙,在孔壁周围塞了很多编织袋。在起拔完脱扣处上面的套管时,大部分编织袋落入孔内,以致孔口被堵住,由于地层松软,下入公锥后锥不到套管,锥子总是滑向一边,在不断的打捞过程中,在重力作用下,钻杆和公锥将14 m以浅的钻孔磨成椭圆柱状(见图1),使打捞事故更加复杂化。通过孔底照像技术观测,在椭圆孔内的重力一侧有一孔洞,技术人员开始以为这便是钻孔,又进行打捞工作,几次无果后,经技术人员仔细推断,闭路电视看到的那个孔并不是钻孔,而是打捞过程中公锥锥出来的孔,打捞过程到这陷入僵局。经过施工人员研究,决定先下钩子将蒙在套管孔口处的编织袋勾上来,然后在椭圆孔内下入套管坐垫,再下入带引径的锥子打捞。

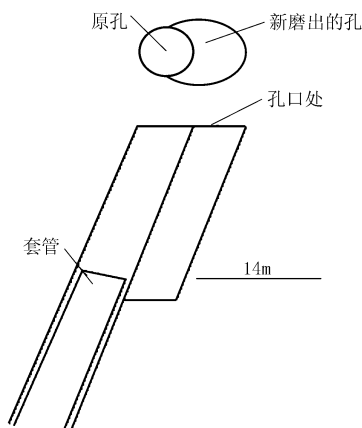


图1 钻孔示意图

在不断的试锥过程中,先后下入一根 $\varnothing 108$ mm套管和3个立根的 $\varnothing 50$ mm钻杆,将约1 m长的做引径的钻杆弄弯一小角度,用红漆做好钻杆弯向的标记,以便于转动后将弯向对向套管,对准后在引径接头的引导下,将锥子引入套管,先通过扳手手动拧几下,再用钻机缓慢锥稳,当钻机感到吃力时即为锥稳,锥稳后,先把坐垫的3立根钻杆和一根套管起

拔,再起拔所锥套管。但没想到拉不动,好在套管用的是反丝丝扣,这样只能一根一根的锥,后面的几节钻杆由于钻孔相对更深些,钻孔结构保持还比较好,再下锥时不用再下套管或钻杆做垫,每次下钻杆时,为防止锥死,用约10~20 kN的压力,是否锥牢就观察钻机是否吃力,反掉套管时,用约10~20 kN的提引力,边缓慢提钻边缓慢上反,通过2天的努力,最终将全部套管打捞上来。

6 套管安装的改进措施

对于套管的再次安装,技术人员提出了2种技术方案:

(1)因下入套管后不容易坐实,所以下入套管后用水泥固井,以防止事故的再次发生;

(2)下双套管,在下入 $\varnothing 108$ mm套管后在套管里再下入 $\varnothing 89$ mm套管,以 $\varnothing 76$ mm钻头钻进终孔。

经技术人员讨论,使用第一种措施水泥固定套管可保万无一失,但套管无法回收,而此时钻孔已达200多米,固孔时水泥会在套管底部流入孔内,难以得到控制,技术难度大,施工成本高;而第二种措施实施相对比较容易,且套管可以回收,避免了不必要的经济损失,同时,由于是双套管,所以外套管发生事故的可能性不大,如若内套管发生脱扣或其他套管事故,因有外套管,处理起来也会相对容易。

综合考虑,最后套管下入安装采用第二套方案,既保证了钻探的顺利进行又提高了经济效益。

7 结语

第四系松软地层中进行地质钻探工程施工中,加强对套管事故的预防非常重要,套管安装过程中尽量将套管下到位,使之能够完全穿过第四系松散地层,坐实到坚实地层上。一般情况下,只要套管能够坐实,孔口固定,施工过程中就不会出现问题,同时注意钻进操作规程,密切观察孔口返水量,及时作出判断,防止事故的发生。

运用液压割管技术成功处理深孔事故

国土资源网消息 湖南煤田地质局第一期探队地勘院技术人员日前运用液压割管技术方法,在耒阳市磨田煤矿勘探区ZK8211孔977 m深处,成功处理一起钻具埋钻事故。

据了解,自20世纪90年代推广绳索取心钻进工艺开始,该队即开展了液压割管处理孔内事故的技术方法等研究,并完成了中国煤田地质总局下达的Ⅱ类科研项目《湘南煤田复杂地层绳索取心安全快速钻进研究》,其中包括对绳索取心孔内事故处理方法的研究,以及处理专用工具设计与试验。在设计7种专用工具中,液压割管

器就是其中之一。

据悉,该队此次液压割管处理孔内事故的具体操作方法是:将直径42 mm的钻杆连同液压割管器一同下入直径71 mm的钻具内,利用水泵输送冲洗液推动刀具伸缩、钻机回转切割,从而切割一段再捞取一段。

运用液压割管处理孔内事故的这一技术方法,大大简化了孔内事故处理的工序,实现了孔内事故快速处理,从而缩短了施工周期,并有效降低了生产成本。