

# 拓扑优化在隧道工程中的运用

沈才华<sup>1,2</sup>, 刘松玉<sup>2</sup>, 童立元<sup>2</sup>

(1. 河海大学交通学院, 江苏 南京 210098; 2. 东南大学交通学院, 江苏 南京 210096)

**摘要:**拓扑优化作为结构优化的高层次优化方法, 目前正成为工程界研究的热点, 而对于隧道工程的拓扑优化还未见研究成果。建立了隧道洞室的拓扑优化模型, 利用高层次拓扑优化理论对隧道洞室进行了拓扑优化分析, 提出了预强支理论, 即开挖围岩影响区内进行强支护结合复合衬砌支护的三层支护体系, 通过拓扑优化分析确定了预强支护的具体位置。

**关键词:**隧道工程; 拓扑优化; 结构优化; 柔性支护; 强支护

**中图分类号:** U457   **文献标识码:** A   **文章编号:** 1672-7428(2008)12-0070-05

**Application of Topology Optimization in Tunnel Engineering**/SHEN Cai-hua<sup>1,2</sup>, LIU Song-yu<sup>2</sup>, TONG Li-yuan<sup>2</sup> (1. College of Traffic, Hohai University, Nanjing Jiangsu 210098, China; 2. Transportation College, Southeast University, Nanjing Jiangsu 210096, China)

**Abstract:** Topology optimization is a high level optimization method of structural optimization, which is a focus study of engineering field. But there is no research achievement in topology optimization of tunnel engineering. In this paper, tunnel model of topology optimization is established; topology optimization analysis on tunnel cavern is made with high-level topology optimization theory; and pre-strengthening support theory is put forward, which is three-layers support combined with primary-supporting and inner lining and strong support on wall rock. The place of pre-strengthening support is found out by the analysis of topology optimization. It shows that this method is reasonable and effective and can be used as reference in the construction and design of road tunnel.

**Key words:** tunnel engineering; topology optimization; structural optimization; flexible retaining; strong support

## 0 引言

隧道洞室的支理论, 从较早采用的强支理论到目前普遍采用的新奥法柔性支理论<sup>[1]</sup>, 经过了很长的过程, 体现了地下工程工作者对洞室支护原理的进一步的认识。新奥法的理论基础是围岩具有自承能力, 认为隧道设计与施工要充分发挥围岩的自承能力。Rabcewicz 最早把新奥法思想用于奥地利阿尔卑斯山深埋硬岩隧道建设, 采用柔性支护旨在充分利用“拱效应”——地层的自承能力。施工实践证明利用围岩自承能力是可行的, 新奥法这一概念在指导硬岩隧道结构设计和施工中是成立的。

我国在 20 世纪 70 年代引入新奥法, 得到迅速推广, 取得了良好的技术经济效果。20 世纪 80 年代, 铁道部隧道局王梦恕院士等创立的“浅埋暗挖法”做了开创性工作, 在软岩(土)隧道中采用新奥法, 一开始就抓住了问题的关键, 提出了既科学又全面的“管超前、严注浆、短开挖、强支护、快封闭、勤量测”的 18 字诀。浅埋暗挖技术是以加固和处理

软弱地层为前提, 采用足够刚性的复合式衬砌结构, 选用合理的开挖方式, 应用信息化量测反馈设计和施工, 以保证施工安全, 控制地面沉降。长期的工程实践证明, 浅埋暗挖技术具有灵活多变、不拆迁、不影响交通、不破坏环境、造价低、隧道结构强度高突出优点, 非常适合中国的国情。实际上, 软岩(土)隧道与硬岩隧道应用新奥法是有原则区别的, 需充分了解隧道开挖过程中地层发生的变化, 采取相应的加固方法和相应的支护措施, 达到安全、经济的目的, 这才是新奥法的精神实质。

目前基于新奥法思想的柔性支护指导下的隧道施工, 仍出现很多问题, 几乎所有的长大隧道均有局部的或较大的支护失稳事故发生, 故进行支理论的进一步研究很有必要。文章利用高层次的拓扑优化方法<sup>[2]</sup>, 建立合理的隧道洞室的拓扑优化分析模型, 结合有限元数值计算方法进行了支护优化分析, 提出了预强支理论体系, 并确定了具体预强支护的位置。

收稿日期: 2008-07-17

基金项目: 河海大学自然科学基金(工科类)(编号: 2008429511)

作者简介: 沈才华(1976-), 男(汉族), 江苏人, 河海大学讲师, 岩土工程专业, 博士, 从事岩土工程及地下工程方面的研究工作, 江苏省南京市西康路 1 号, shencaihoa@hhu.edu.cn, shencaihoa@163.com。

## 1 拓扑优化概述

拓扑思想的数学理论体系目前已较成熟,并引起了工程界的重视,但基于此思想的结构拓扑优化设计问题还很不成熟,对于隧道洞室的结构拓扑优化设计更是未见研究成果。拓扑优化<sup>[3,4]</sup>的概念首次提出是1904年Michell在桁架理论中,他用解析方法研究了一个荷载作用下应力约束的结构,得到重量最轻的最优桁架所应满足的条件,后来称为Michell准则,并把满足Michell准则的桁架称为Michell桁架。这是结构拓扑优化设计理论研究的里程碑。但此后多年人们在这个领域一直未取得大的研究进展。直到1964年Dorn等人提出的“基结构法”奠定了结构拓扑优化的思想,但由于当时结构设计理论和方法的局限,在此后的20年间有关的研究进展缓慢。到了20世纪80年代后期,随着结构优化设计理论和方法的逐步丰富与完善,以及计算机技术的飞速发展,结构拓扑优化设计重新引起众多学者的关注,目前已成为了国际上最前沿的优化设计方法之一。结构拓扑优化思想是将结构中无效或低效的材料逐步去掉,使结构逐步趋于优化。该方法最原始的思想是采用固定的有限元网格,对存在的材料单元,将其材料数编号为非零,而对不存在的材料单元,将其材料数编号为零。基于这种零和非零模式,计算结构刚度矩阵等特性时,不计材料数编号为零的单元特性,建立固定有限元网格数据信息和结构刚度矩阵等特性所需的有效网格数据信息关系,实现结构拓扑优化,通过结合目标优化的思想,得到最合理的内力支护方式,这一特点与隧道结构工程施工设计有极大的相似性,特别是目前最热门研究的连续体结构拓扑优化很符合隧道优化设计的思想。本文通过对隧道洞室的模型简化,建立了隧道洞室的拓扑优化模型,对高层次拓扑优化技术在隧道洞室优化设计中的运用进行了初步探索。

## 2 拓扑优化理论研究

隧道洞室结构拓扑优化是在给定的外荷载和边界条件下,改变结构的拓扑以使结构在满足约束的前提下,达到最优目标。结构的拓扑作为构成结构子区域的有与无,对于骨架类结构(包括桁架和框架)来说,关注结构中单元的数量和节点连接方式,对于连续体结构来说,关注结构的外边界形状和内部有无孔洞及孔洞分布状况等特性。结构拓扑优化在工程结构设计的初始阶段可以提供一个概念性设计,帮助设计者对复杂结构或部件能够灵活地、理性

地优选方案,寻找结构最佳的传力路径。拓扑优化的难度较大,被公认为当前结构优化领域内最具有挑战性的课题之一。如何利用拓扑优化展开地下洞室优化研究更是一种探索。目前具体拓扑优化常用方法有均匀化方法、变厚度方法、变密度方法等。均匀化方法(Homogenization)是Bendsoe和Kikuchi在1988年首先提出来引入拓扑优化界的。均匀化方法<sup>[5]</sup>最原始是应用于复合材料的性能计算当中,这是一种非常经典的优化方法,它的数学思想和力学理论推导非常严密。本文采用此方法进行研究。

均匀化方法目前在连续体结构的拓扑优化当中应用最为广泛,是属于材料(物理)的描述形式,这一新理念、新方法的提出在连续体结构拓扑优化研究领域引起了一场新的革命,标志着连续体结构拓扑优化的研究进入到一个新的发展阶段。程耿东<sup>[6]</sup>和Olhoff的工作是该方法思想的渊源,微结构被他们首次引入到结构优化设计当中,从而拓展了拓扑优化设计空间。其主要思想是在组成结构的材料中引入微结构(单胞),如图1、2,每个微观单胞有3种形式,即无材料的孔洞(孔尺寸为1)、具有各向同性材料的实质介质(孔尺寸为0)和具有正交各向异性材料的开孔介质( $0 < \text{孔尺寸} < 1$ ),其中空孔、实体和开孔的微结构分布就可以显示出了连续体结构的形状和拓扑形态。这就是均匀化方法的基本思想。材料的弹性性质和密度等宏观特性都由微结构单胞的形式和尺寸参数来决定。优化计算时,以微结构的单胞尺寸作为拓扑设计变量,微结构的增删用微结构单胞尺寸的消长来实现,由此产生的复合材料是由中间尺寸微结构单胞组成。结构拓扑优化模型与尺寸优化模型的统一与连续因此得以实现。因为具有严格的数学推理过程,同时其拓扑优化的存在性和唯一性也已被证明。所以此方法成为连续体结构拓扑优化中的重要研究方法,成为连续体结构拓扑优化方法的先导和基础。

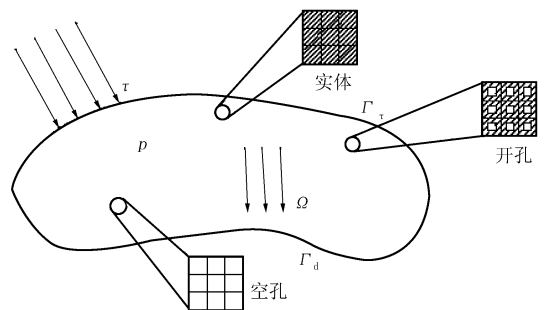


图1 拓扑优化设计区域及其材料微结构

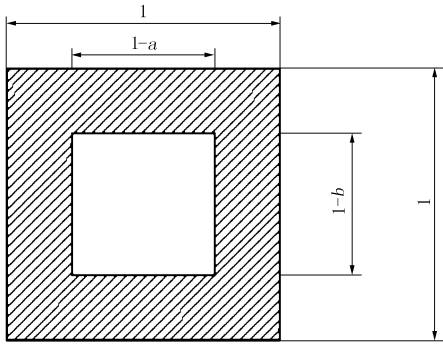


图2 微结构单元

均匀化方法理论的数学模型为:

$$\begin{cases} \text{求 } \eta_i = \eta_i(a, b, \theta, L) \\ \text{Min } l(u) = \sum_{i=1}^n \int_{\Omega} f_i u_i d\Omega + \sum_{i=1}^n \int_{\Gamma} t_i u_i d\Gamma \\ \text{s. t. } \alpha_E(u, v) = l(v) \text{ for all } v \in U \\ E \in E_{ad} \\ E_{ad} = \{ E_{ijkl}^H \mid E_{ijkl}^H = E_{ijkl}(a, b, \theta, L) \} \\ \int_{\Omega} \eta d\Omega \leq (V - V^*) \end{cases} \quad (1)$$

式中:  $\eta_i$ ——微结构单元的密度;  $u_i$ ——节点位移;  $l(u)$ ——结构柔顺度泛函;  $t_i$ ——结构所受到的节点等效边界荷载;  $f_i$ ——结构所受到的节点等效体积力;  $E_{ad}$ ——允许的结构刚度张量集合;  $V$ ——结构初始体积;  $V^*$ ——指定去除的材料体积;  $X_E(u, v)$ ——结构的应变能,  $\alpha_E(u, v) = \int_{\Omega} E_{ijkl} \varepsilon_{ij}(u) \varepsilon_{kl}(v) d\Omega$ 。

假设其中密度与弹性常数之间的非线性关系如下:

$$\begin{cases} E = \eta^\alpha E_1 \\ v = v_1 \end{cases} \quad (2)$$

式中:  $E_1$ ——实际使用的材料的弹性模量;  $v_1$ ——实际使用的材料的泊松比。

其中  $\eta^\alpha$  显示了微结构消长的过程。

### 3 均匀应力场作用下隧道洞室的拓扑优化

根据拓扑优化理论,拓扑结果表示在对应体积约束条件下材料的最合理分布。对于隧道而言,即反映了隧道对应体积约束条件下最优的应力路径。从隧道围岩材料强度发挥的角度,应力路径最集中则对应部位就应加强支护,因此它可以反映隧道围岩局部的重要性(即找出围岩局部加固的部位)。

#### 3.1 拓扑有限元模型的建立

假设在均匀应力场作用下侧压力系数为 1 时进行分析,竖向主应力 180 kPa,模型边界取 80 m × 80

m; 洞室半径 6.4 m, 围岩参数弹性模量  $E = 8.5$  GPa, 泊松比  $\mu = 0.35$ , 容重 23 kN/m<sup>3</sup>, 粘聚力 50 kPa, 摩擦角 42°。结合平面有限元模型计算分析。优化采用体积约束条件下刚度最大化准则<sup>[7]</sup>。拓扑优化计算模型见图 3。为研究最合理的加固部位(体积约束越大对应加固部位权重越大,即越需要加强),应对不同体积约束条件下的拓扑过程进行分析,找出封闭路径形状以及不同加固部位权重在围岩影响区内的分布。

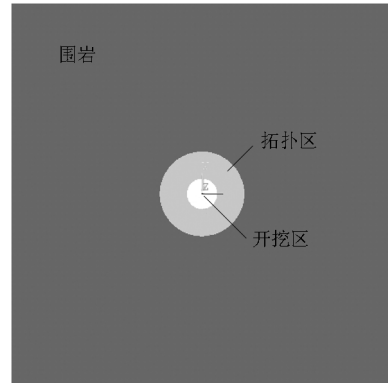


图3 数值计算模型

#### 3.2 拓扑优化结果分析

如图 4 所示:侧压力为 1 的均匀初始地应力场,在这样荷载大小的作用下最需要加强的(即应力强度最大)最关键的位置为半径 8 m(见图 4)处,即围岩内深度 1.6 m 处。

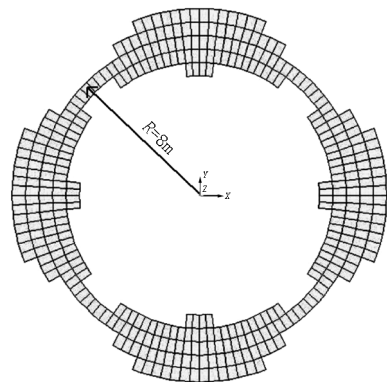


图4 体积约束取 80% 拓扑优化

根据拓扑优化理论,此处材料对整体围岩影响权值较大(体积约束 > 80%),即影响区内加固效率最高的部位在 1.6 m 深处,结合隧道洞室支护思想<sup>[8,9]</sup>,采用同样量的注浆材料,此处进行强支护加固效果最好。因此当进行超前小导管或注浆锚杆施工时,应控制其端部至少能伸入至关键加固区。为了验证其正确性,对不同深度进行相同量注浆预强支护进行了分析,建立预强支理论,并确定其最合

理加固深度。

### 4 预强支理论分析

假设采用同样的注浆量,对围岩不同位置进行注浆后隧道洞室的开挖性状进行研究。假设围岩注浆后强度得到加强表现为弹性模量  $E$  增大至 10 GPa,注浆位置中心半径分别取  $S_1 = 6.9$  m、 $S_2 = 8$  m (拓扑优化值)、 $S_3 = 10$  m,具体模型见图 5~7。当不进行预强支护而直接采用喷混凝土支护时,支护计算参数  $E$  取 2.85 GPa,厚度 25 cm,其他参数不变,主要计算分析结果见表 1。

由表 1 可见,在拓扑优化深度处( $S_2 = 8$  m)进行预强支护拱顶区最大位移为 1.393 mm,塑性区最大等效应力/屈服应力为 2.372,均为预强支护方式

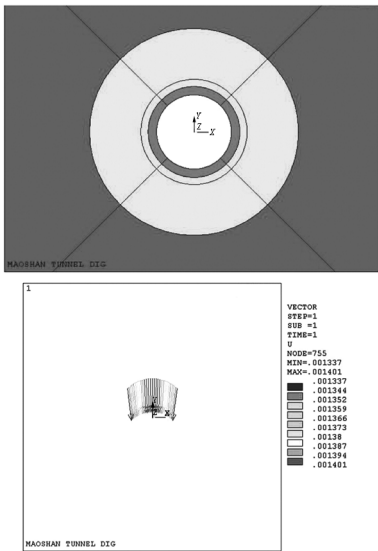


图 5 模型及拱顶区位移( $S_1 = 6.9$  m)

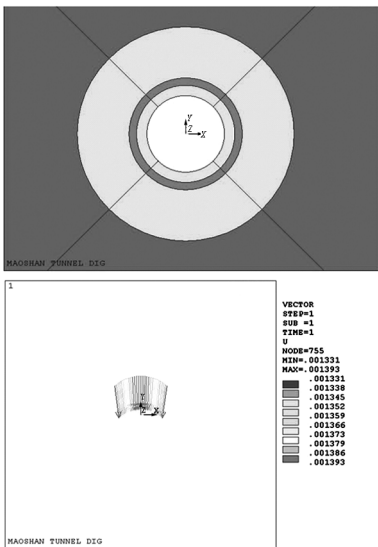


图 6 模型及拱顶区位移( $S_2 = 8$  m)

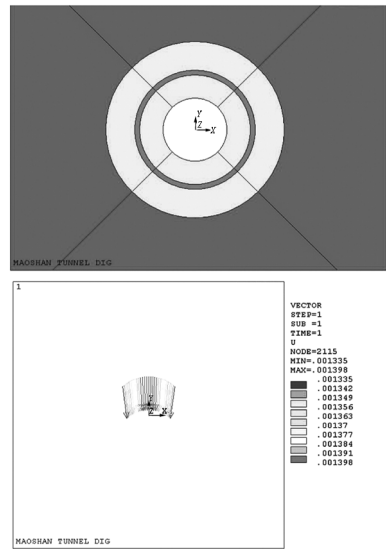


图 7 模型及拱顶区位移( $S_3 = 10$  m)

表 1 不同支护方式优化分析

支护方式	拱顶最大位移/mm	$\eta$	拓扑区外 $\text{shint}(\max)$
$S_1 = 6.9$ m	1.401	3.278	208028
$S_2 = 8$ m	1.393	2.372	206895
$S_3 = 10$ m	1.398	2.514	207287
未支护	1.402	2.583	208260

注: $\eta$  = 围岩等效应力/屈服应力;  $\text{shint} = \max(|\sigma_1 - \sigma_2|, |\sigma_2 - \sigma_3|, |\sigma_3 - \sigma_1|)$ 。

中最小的。可见合理的预强支护布置能有效控制松动圈的变形。结合柔性支护,对于软弱无自承能力围岩(如超浅埋、洞口或极软岩等),先进行预强支护确保开挖过程中的稳定,然后再利用柔性支护特点,在允许变形的控制下确保二衬结构内力的安全,即采用预强支护与柔性支护两者结合的方式(见图 8)。目前采用的大管棚、超前小导管等就具有这样的效果。从本研究可见,在使用大管棚时,应使处理位置在最佳位置效果才最好,超前小导管处理深度一定要超过最佳深度,才能取得好的效果。

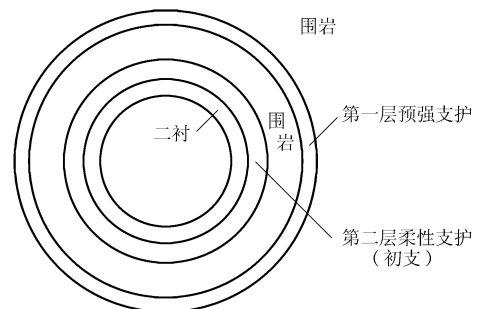


图 8 三层支护体系

### 5 结论

(1) 隧道洞室开挖进行预强支护能有效控制开

挖影响区范围,减小洞室的开挖位移。采用高层次的拓扑优化理论结合有限元数值计算方法能简单、方便的确定最有效的预强支护位置。本算例显示在侧压力系数为1的均匀初始地应力场,竖向荷载180 kPa(浅埋情况)作用下,最有效的预强支护位置在1.6 m深处,故进行超前小导管注浆或管棚加固时应控制其合理深度 $>1.6$  m。

(2)运用高层次的拓扑优化理论,对隧道洞室优化还处于一种探索阶段,本文通过对均匀应力场作用下的洞室开挖特点研究,建立合理的拓扑优化模型,结合有限元数值计算方法,进行了拓扑优化研究,有效确定超前预强支护的最合理位置,为目前大管棚、超前小导管设计提供了可靠的理论分析方法。

(3)目前拓扑优化技术仍属于发展初期,进一步结合实际工程,建立一系列新的模型、方法,拓展拓扑研究的对象和应用领域,为更好的解决隧道设计施工优化中的复杂问题,使之更广泛地运用于实际工程将是工程中面临的新的任务。

## 参考文献:

- [1] 董新平,周顺华,胡新朋. 软弱地层管棚法施工中管棚作用空间分析[J]. 岩土工程学报,2006,28(7):841-846.
- [2] 周克民,李俊峰,李霞. 结构拓扑优化研究方法综述[J]. 力学进展,2005,35(1):69-76.
- [3] Rozvany G I N. Some Shortcomings in Michell's Truss Theory [J]. Structural Optimization, 1997, 13(2-3): 203-204.
- [4] 崔海涛,桑韧,温卫东. 应力和位移约束下连续体结构的拓扑优化[J]. 航空学报,2005,26(1):54-57.
- [5] MinSeungjae, ShinjiNishiwaki, NoboruKikuchi. Unified Topology Design of Static and Vibrating Structures Using Multi-objective Optimization[J]. Computers and Structures, 2000:93-116.
- [6] 程耿东. 结构优化新方法及其计算机实现[J]. 力学与实践, 1992,14(1):1-6.
- [7] 穆春燕,苏超,王海青. 拓扑优化方法的研究进展及在水工结构设计中的应用[J]. 水力发电,2006,32(5):67-69.
- [8] 陈子荫. 围岩力学分析中的解析方法[M]. 北京:煤炭工业出版社,1994.
- [9] 康红普. 巷道围岩的承载圈分析[J]. 岩土力学,1996,17(4):84-89.

## “海峡两岸轨道交通建设与环境工程高级技术论坛”在杭州成功举行

本刊讯 由同济大学土木工程学院等16个单位主办,杭州市土木建筑学会等5单位协办,浙江省建筑业行业协会地下工程分会等4家单位承办的“海峡两岸轨道交通建设与环境工程高级技术论坛”于2008年11月4~7日在浙江省杭州市新侨饭店隆重举行。论坛得到了中国土木工程学会、香港工程师学会岩土分部、台湾财团法人地工技术研究发展基金会及香港岩土工程学会的共同支持。

出席论坛开幕式的有中科院院士、同济大学终身一级荣誉教授孙钧先生,国际亚新工程顾问集团董事长莫若楫博士,台湾高速铁路有限公司执行长欧晋德博士,香港工程师学会岩土分部主席、香港岩土工程学会主席何毅良先生,上海申通地铁集团董事长、上海市土木工程学会理事长应名洪先生,同济大学土木工程学院院长朱合华教授,上海隧道工程股份有限公司总经理周文波博士,中国土木工程学会城市轨道交通技术推广委员会主任委员、北京城建设计研究总院宋敏华院长,北京交通大学土木建筑工程学院副院长张鸿儒教授,中国工程勘察大师王钟琦、张旷成,中国工程设计大师、浙江省土木建筑学会副理事长益德清,台湾交通大学理工学院院长方永寿教授,台湾世曦工程顾问公司董事长、中央大学原工学院院长李建中教授,台湾交通部参事陈晋源先生,浙江省建筑业行业协会副会长兼秘书长崔一帆等海峡两岸三地业界知名专家、业者和中青年学者共260余人。

浙江省建筑业行业协会地下工程分会会长史佩栋教授主持了大会开幕式,各主办单位的专家代表共同主持了各场报告会。

本次论坛旨在以科学发展观为指导,总结交流两岸各地

在轨道交通建设方面所积累之宝贵经验,所取得之创新成果,以及所遭遇的困难和应对措施,以利于迎接今后新的挑战,争取更辉煌的成就。

在两天紧张的8场大会中,有27位专家做了学术报告。其议题涉及了两岸三地轨道交通建设发展中的若干大事件大课题的重要经验总结,以及当前轨道交通建设中凸显的重要热点难点问题,诸如:线网站点规划设计研究、政策法规及技术标准研究、工程安全与风险管控、隧道施工控制与变形分析、车站深开挖设计施工技术、沿线近接施工影响研究、列车减振降噪技术等等。报告内容涉及了国内外数十座城市的众多案例。报告普遍受到了与会者的高度评价。

李建中教授在大会闭幕式上作了本次论坛的学术总结,史佩栋教授致闭幕词。与会者认为,这次论坛是两岸三地轨道交通建设领域的一次群贤毕至、少长咸集、精英汇聚的大会,它必将成为我中华大地进一步发展轨道交通建设的一个重要里程碑。

在会议期间,全国政协委员、杭州市人大常委会副主任、民革杭州市委主任委员陈重华女士宴请了全体台湾嘉宾,杭州市台办主任陈建伟作陪。

本次论坛的文集已由人民交通出版社正式出版,于会议报到之日首发。全书含特邀报告、专题论述等共62篇,计81万字,A4开本420余页,彩色精印。由于文集中论及的众多城市,其社会、经济、历史、环境和地质条件各有特点,而在某些问题上又具有一定的共性,因此可以认为,该文集必将成为世界各地今后发展轨道交通建设的一本重要参考文献。